

Pb (olovo)

Používá se v některých těsnění.

Ni Cu (monel)

Používá se u hlavních trubek pro média, která jsou agresivní ve vztahu ke standardní austenitické nerezové oceli.

Ni Fe (nikl železo)

Jádrový materiál pro média s nízkými teplotami (pod $-100\text{ }^{\circ}\text{C}$), zejména pokud jde o cívky s dlouhou délkou zdvihu.

Ag (stříbro)

Zkratovací kroužek v nerezových solenoidně ovládaných ventilech.

Fe Cr Ni (austenitická nerezová ocel)

Používá se v tělech ventilů, pružinách, jádru trubky, atd. Také známý jako slitina 18-8. to znamená 18% chromu, 8% niklu.

Fe Cr Ni (nerezová ocel 316)

Má jiné příměsi aby se zvýšila odolnost proti korozi.

Fe Cr (magnetická nerezová ocel 430F)

Používá se v jádru a masivním železném jádru v horní části hlavní trubice. Normální směs 18% chromu, zbytek železo.

Obecně o instalaci a obsluze

Instalace

Na štítku zkontrolujte: správné katalogové číslo, tlak, napětí, médium a další zvláštní instrukce na všech připojených značkách.

Spojení trubek

Připojte ventil, jak je uvedeno na těle ventilu. Naneste tmel střídmě a pouze na vnější závit (stačí 3-4 vnější závity). Vyhněte se použití lepidla či jiných spojovacích materiálů, které mohou být tuhé. Při utahování trubice ve ventilu nesmíte ventil použít jako páku. Aplikujte nástroje používané na tělese nebo připojení trubky co nejbližší místa připojení, jak je to možné.

Minimální diferenční tlak

Všechny ventily, které musí mít minimální diferenční tlak musí být plně dimenzované na tlak a vyprazdňování potrubí bez otvorů. Minimální diferenční tlak je vyražen na štítku a musí být respektován, aby bylo dosaženo spolehlivé funkčnosti.

DŮLEŽITÉ ! Jako ochrana solenoidně ovládaných ventilů (všech ventilů obecně), nainstalujte sítko nebo filtr na vhodném místě vstupní strany co nejbližší k ventilu. Pravidelné čištění je povinné a záleží na provozních podmínkách.

Údržba

VAROVÁNÍ! Odpojte elektrické napětí a tlak v potrubí k ventilu před provedením opravy a čištění. U naprosté většiny ventilů není nutné před opravou odstranit ventil z elektrického napájení. **NB !** Odpojte napětí před nadzvednutím cívky.

Čištění

Pravidelné čištění všech ventilů je žádoucí. Doba mezi čištěními se bude lišit v závislosti na médiu a provozu. Škubavá funkce ventilu, nadměrný únik či hluk, spolu se ztrátou funkčnosti jsou příklady závad, které mohou vzniknout v souvislosti s nečištěným ventilem.

Preventivní údržba

Doporučuje se periodická prohlídka komponent vnitřního ventilu (v závislosti na médiu a provozních podmínkách) aby se předešlo poruchám a abnormálnímu opotřebení. Všechny části důkladně vyčistěte. Vyměňte všechny díly, které jsou opotřebené nebo poškozené.

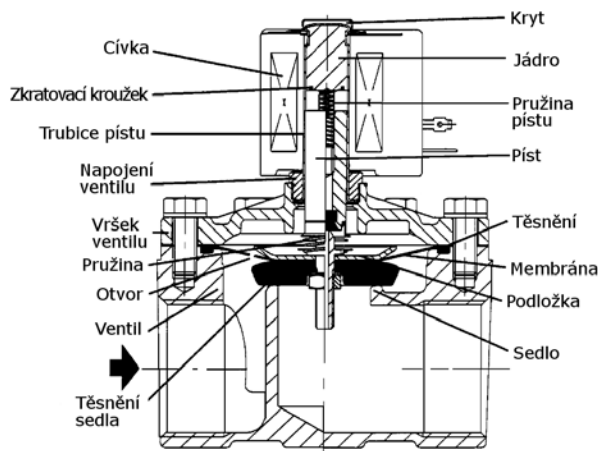
Sady náhradních dílů

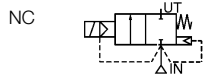
Sady náhradních dílů a cívek je možné získat pro membrány a pístové ventily ASCO-JOUCOMATIC. Viz příslušné údaje ventilu.

Objednávání sad náhradních dílů

Při objednávání sady náhradních dílů a cívek uveďte ventil, katalogové číslo, sériové číslo a napětí.

Části ventilu a pojmenování





2/2 Pilotně ovládané 1/4"-3/4"

- Normálně zavřeno
- Standardní pracovní tlak od 0.7 barů do 100 barů
- Pro vysoký tlak
- Mosazné nebo nerezové tělo

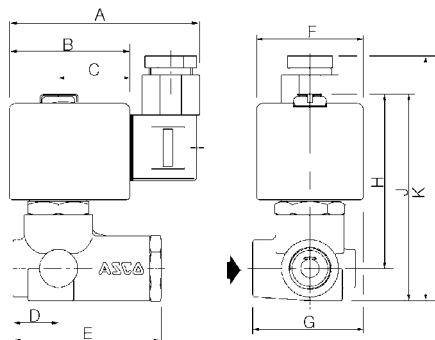
Technické parametry

| | |
|--------------------|--|
| Diferenční tlak | 0.7-100 barů |
| Max. povolený tlak | 100 barů |
| Max. viskozita | 65 cSt (mm ² /s) |
| Doba odezvy | 15-60 ms |
| Médium | Vzduch, plyn, voda nebo olej |
| Teplota média | -20 °C až +90 °C PTFE (Teflon) -20 °C až +75 °C (10.5/11.2 W) |
| Teplota okolí | -20 °C až +50 °C (16.7 W) -20 °C až +25 °C (19.7 W) |
| Třída krytí | IP65 |
| Standardní napětí | ss (=) 24 V AC (-) 24 V-115 V-230 V/50 Hz |
| Zapojení | DIN 43650/A |
| Vzhled | |

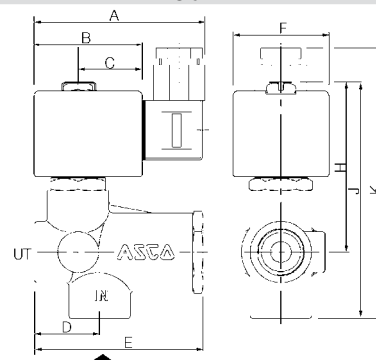
| | | |
|--------------------|---------------------|-------------|
| Tělo ventilu | Mosaz | AISI 303SS |
| Jádrová tyč | Nerez 305SS | |
| Jádro | Nerez 430FSS | |
| Pružina | Nerez 302SS | |
| Sedlo | Mosaz | Nerez 303SS |
| Těsnění sedla | Uretan | |
| Těsnění | NBR (nitril) | |
| Píst | Nerez 303SS | |
| Těsnění pístu | PTFE (Teflon) | |
| Pístní kroužek | PTFE (Teflon) | |
| Zkratovací kroužek | Měď | Stříbro |
| Cívka | Epoxy | |
| Speciální těsnění | FPM, EPDM, CR, PTFE | |

Rozměry

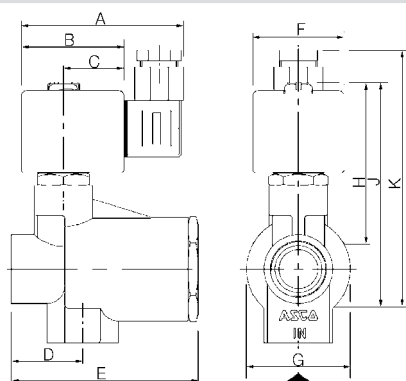
Obr. 1



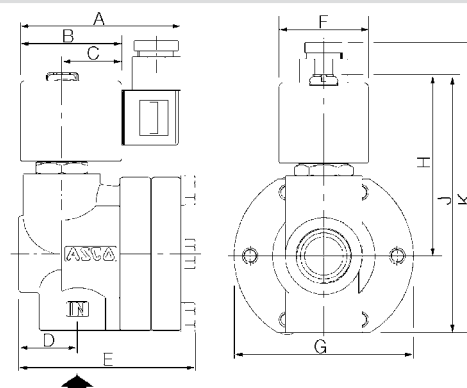
Obr. 2



Obr. 3



Obr. 4



| Ventil | A | B | C | D | E | F | G | H | J | K | Hmotnost (kg) | Obrázek |
|------------|----|----|----|----|----|----|----|----|-----|-----|---------------|---------|
| SCB223A125 | 80 | 50 | 30 | 20 | 65 | 45 | 46 | 75 | 86 | 103 | 0.7 | Obr.1 |
| SCB223A127 | 80 | 50 | 30 | 20 | 65 | 45 | 46 | 75 | 86 | 103 | 0.7 | |
| SCB223A103 | 80 | 50 | 30 | 31 | 81 | 45 | - | 78 | 109 | 126 | 1.0 | Obr.2 |
| SCB223A010 | 80 | 50 | 30 | 31 | 81 | 45 | - | 78 | 109 | 126 | 1.0 | |
| SCB223B005 | 80 | 50 | 30 | 34 | 91 | 45 | 50 | 91 | 127 | 144 | 1.5 | Obr.3 |
| SCB223A012 | 80 | 50 | 30 | 29 | 88 | 45 | 89 | 88 | 126 | 143 | 4.0 | Obr.4 |

Varianty

- Jiná napětí
- Normálně otevřeno
- Tlak až do 200 barů
- Verze testovaná na výbuch

Příslušenství

- Kabelový konektor - 18209N21A

Objednávací informace

| Objednávací čísla | Přípojovací závit | Světlost | Průtokový koeficient Kv | | Diferenční tlak (bar) | | Výkon (W) | | |
|----------------------|-------------------|----------|-------------------------|--------|-----------------------|---------------------------|-----------|------|------|
| | | | m ³ /h | l/min. | min. | vzduch/plyn/ voda/olej | ~ | = | |
| | NPT | mm | | | | ~ | = | ~ | = |
| Mosazné tělo | | | | | | | | | |
| SCB223A125 | 1/4 | 8 | 1.3 | 21.7 | 0.7 | 100 | 35 | 16.7 | 19.7 |
| SCB223A127 | 3/8 | 8 | 1.3 | 21.7 | 0.7 | 100 | 35 | 16.7 | 19.7 |
| SCB223A103 | 1/2 | 9 | 2.7 | 45.0 | 1.8 | 100 | 35 | 16.7 | 19.7 |
| SCB223B005 | 3/4 | 19 | 6.7 | 112.0 | 1.8 | 50 | 20 | 16.7 | 11.2 |
| Nerezové tělo | | | | | | | | | |
| SCB223A010 | 1/2 | 9 | 2.7 | 45.0 | 1.8 | 100 | 35 | 16.7 | 19.7 |
| SCB223A012 | 3/4 | 19 | 6.7 | 112.0 | 1.8 | 50 | 20 | 16.7 | 11.2 |

Opravné sady a cívký

| Objednávací čísla | Opravné sady | | Cívký | | | |
|-------------------|--------------|---------|-----------|-----------|-----------|-----------|
| | st | ss | 24 V ss | 24 V st | 115 V st | 230 V st |
| Ventil | | | | | | |
| SCB223A125 | C133861 | C133863 | 400425342 | 400425201 | 400425218 | 400425217 |
| SCB223A127 | C133861 | C133863 | 400425342 | 400425201 | 400425218 | 400425217 |
| SCB223A103 | C133862 | C133864 | 400425342 | 400425201 | 400425218 | 400425217 |
| SCB223B005 | C302316 | C302412 | 400425142 | 400425201 | 400425218 | 400425217 |
| SCB223A010 | C302322 | C302417 | 400425342 | 400425201 | 400425218 | 400425217 |
| SCB223A012 | C302323 | C302418 | 400425142 | 400425201 | 400425218 | 400425217 |



Série 238

2/2 Pilotně ovládané 3/8"-2"

- Normálně zavřeno
- Nízký příkon
- Pracovní tlka od 0.3 do 16 barů
- Mosazné tělo

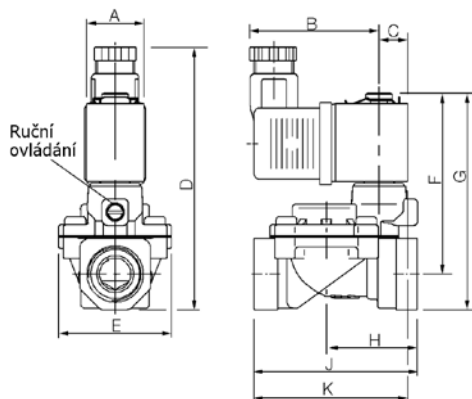
Technické parametry

| | |
|--------------------|--|
| Diferenční tlak | 0.3-16 barů |
| Max. povolený tlak | 16 barů |
| Max. viskozita | 40 cSt (mm ² /s) |
| Doba odezvy | 25-1500 ms |
| Médium | Vzduch, plyn, voda a olej |
| Teplota média | -10 °C až +85 °C NBR (nitril) |
| Teplota okolí | -10 °C až +60 °C |
| Třída krytí | IP65 |
| Standardní napětí | ss (=) 24 V st (-) 24 V-115 V-230 V/50 Hz |
| Zapojení | CM22 DIN 43650 průmyslový model CM25 DIN43650/A |

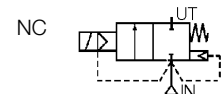
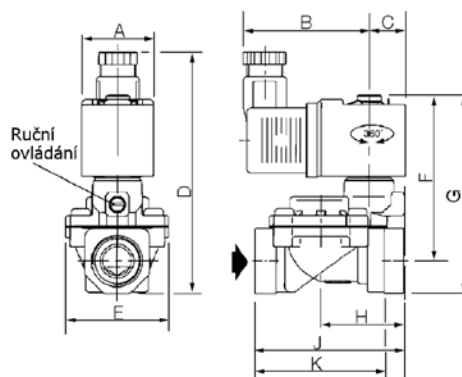
| Vzhled | |
|--------------------|----------------|
| Tělo ventilu | Mosaz |
| Jádrová tyč | Nerez 305SS |
| Jádro | Nerez 405SS |
| Pružina | Nerez 302SS |
| Sedlo | Mosaz |
| Těsnění | NBR |
| Membrána | NBR (standard) |
| Zkratovací kroužek | Měď |
| Cívka | Epoxy |
| Speciální těsnění | FPM, EPDM |

Rozměry

Obr. 1



Obr. 2



Solenoidové ventily

| Ventil | (G) | A | B | C | D | E | F | G | H | J | K | Hmotnost (kg) | Obrázek | Cívky |
|------------|-------|----|----|----|-------|-----|------|------|------|-------|------|---------------|---------|-------|
| SCE238A001 | 3/8 | 22 | 49 | 11 | 95 | 43 | 68.5 | 82 | 34.5 | 62 | 58.5 | 0.4 | Obr.1 | CM22 |
| SCE238A002 | 1/2 | 22 | 49 | 11 | 95 | 43 | 68.5 | 82 | 34.5 | 62 | 58.5 | 0.4 | | CM22 |
| SCE238B003 | 1/2 | 22 | 49 | 11 | 97 | 57 | 71 | 84.5 | 45.5 | 81.5 | 74.5 | 0.5 | | CM22 |
| SCE238A004 | 3/4 | 22 | 49 | 11 | 108 | 68 | 79.5 | 95.5 | 53 | 95 | 86.5 | 0.8 | Obr.2 | CM22 |
| SCE238A005 | 1 | 22 | 49 | 11 | 118 | 87 | 84.5 | 105 | 58 | 105.5 | 94 | 1 | | CM22 |
| SCE238A006 | 3/8 | 30 | 57 | 15 | 96.5 | 43 | 68.5 | 82 | 34.5 | 62 | 62.5 | 0.5 | | CM25 |
| SCE238A007 | 1/2 | 30 | 57 | 15 | 96.5 | 43 | 68.5 | 82 | 34.5 | 62 | 62.5 | 0.5 | | CM25 |
| SCE238B008 | 1/2 | 30 | 57 | 15 | 99 | 57 | 71 | 84.5 | 45.5 | 81.5 | 78.5 | 0.6 | | CM25 |
| SCE238A009 | 3/4 | 30 | 57 | 15 | 110 | 68 | 79.5 | 95.5 | 53 | 95 | 90.5 | 0.9 | | CM25 |
| SCE238A010 | 1 | 30 | 57 | 15 | 119.5 | 87 | 84.5 | 105 | 58 | 105.5 | 98 | 1.1 | | CM25 |
| SCG238C016 | 1 1/4 | 32 | 57 | 16 | 150 | 81 | 109 | 135 | 63 | 113 | 106 | 1.7 | | ANX |
| SCG238C017 | 1 1/2 | 32 | 57 | 16 | 157 | 110 | 112 | 142 | 80 | 140 | 129 | 2.6 | | ANX |
| SCG238C018 | 2 | 32 | 57 | 16 | 168 | 110 | 117 | 153 | 157 | 145 | 129 | 2.9 | | ANX |

Objednávací informace

| Objednávací čísla | Připojovací závit | Světlost | Průtokový koeficient Kv | | Diferenční tlak (bar) | | | | Výkon (W) | |
|-------------------|-------------------|----------|-------------------------|--------|-----------------------|----|----|-----|-----------|--|
| | | | vzduch/plyn/voda/olej | | ~ | | = | | ~ = | |
| | | | m³/h | l/min. | min. | ~ | = | ~ | = | |
| SCE238A001 | 3/8 | 12 | 2.4 | 40 | 0.3 | 10 | 10 | 4 | 6.9 | |
| SCE238A006 | 3/8 | 12 | 2.4 | 40 | 0.3 | 16 | 16 | 5 | 6.9 | |
| SCE238A002 | 1/2 | 12 | 2.4 | 40 | 0.3 | 10 | 10 | 4 | 6.9 | |
| SCE238A007 | 1/2 | 12 | 2.4 | 40 | 0.3 | 16 | 16 | 5 | 6.9 | |
| SCE238B003 | 1/2 | 15 | 4.2 | 70 | 0.3 | 10 | 10 | 4 | 6.9 | |
| SCE238B008 | 1/2 | 15 | 4.2 | 70 | 0.3 | 16 | 16 | 5 | 6.9 | |
| SCE238A004 | 3/4 | 20 | 6.6 | 110 | 0.3 | 10 | 10 | 4 | 6.9 | |
| SCE238A009 | 3/4 | 20 | 6.6 | 110 | 0.3 | 16 | 16 | 5 | 6.9 | |
| SCE238A005 | 1 | 25 | 9.9 | 165 | 0.3 | 10 | 10 | 4 | 6.9 | |
| SCE238A010 | 1 | 25 | 9.9 | 165 | 0.3 | 16 | 16 | 5 | 6.9 | |
| SCG238C016 | 1 1/4 | 30 | 15.0 | 250 | 0.5 | 10 | 10 | 7.5 | 9 | |
| SCG238C017 | 1 1/2 | 45 | 27.0 | 450 | 0.5 | 10 | 10 | 7.5 | 9 | |
| SCG238C018 | 2 | 45 | 34.0 | 566 | 0.5 | 10 | 10 | 7.5 | 9 | |

Opravné sady a cívky

| Ventil | Opravné sady | | Cívky | | | |
|------------|--------------|----------|----------|----------|----------|----------|
| | st | ss | 24 V ss | 24 V st | 115 V st | 230 V st |
| SCE238A001 | C131600 | C131600 | 43004158 | 43004152 | 43004154 | 43004155 |
| SCE238A006 | C131600 | C131600 | 43004647 | 43004646 | 43004648 | 43004649 |
| SCE238A002 | C131600 | C131600 | 43004158 | 43004152 | 43004154 | 43004155 |
| SCE238A007 | C131600 | C131600 | 43004647 | 43004646 | 43004648 | 43004649 |
| SCE238B003 | C131618 | C131618 | 43004158 | 43004152 | 43004154 | 43004155 |
| SCE238B008 | C131618 | C131618 | 43004647 | 43004646 | 43004648 | 43004649 |
| SCE238A004 | C131606 | C131606 | 43004158 | 43004152 | 43004154 | 43004155 |
| SCE238A009 | C131606 | C131606 | 43004647 | 43004646 | 43004648 | 43004649 |
| SCE238A005 | C131609 | C131609 | 43004158 | 43004152 | 43004154 | 43004155 |
| SCE238A010 | C131609 | C131609 | 43004647 | 43004646 | 43004648 | 43004649 |
| SCG238C016 | 97701886 | 97701886 | 43005272 | 43005273 | 43005274 | 43005275 |
| SCG238C017 | 97701879 | 97701879 | 43005272 | 43005273 | 43005274 | 43005275 |
| SCG238C018 | 97701879 | 97701879 | 43005272 | 43005273 | 43005274 | 43005275 |

Varianty

- Jiná napětí
- Verze testovaná na výbuch
- Ruční ovládání (MO)

Příslušenství

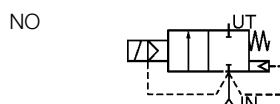
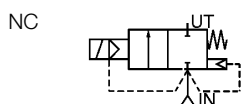
- Kabelový konektor (CM22) - 12209N21
- Kabelový konektor (CM25, ANX) - 18209N21

Série 210



2/2 Pilotně ovládané 3/8" - 2"

- Normálně zavřeno / otevřeno
- Robustní vzhled
- Pracovní tlak od 0.35 do 20 barů
- Mosazné tělo



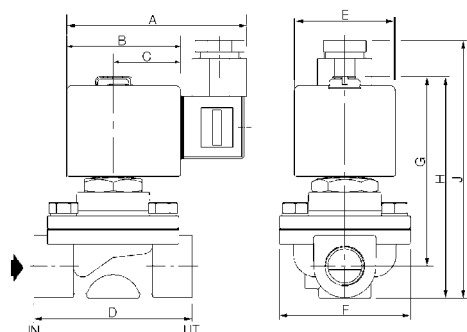
Technické parametry

| | |
|-------------------|--|
| Diferenční tlak | NC 0.35-20 barů/NO 0.35-17 barů |
| Max.povolený tlak | NC 20 barů/NO 18 barů |
| Max. viskozita | 65 cSt (mm²/s) |
| Doba odezvy | 15-60 ms (3/8"-3/4") /40-120 ms (1"-2") |
| Médium | Vzduch, plyn, voda a olej |
| Teplota média | -20 °C až +85 °C NBR (nitril) |
| Teplota okolí | -20 °C až +75 °C |
| | -20 °C až +50 °C (výkon 15.4-16.8 W) |
| Třída krytí | IP65 |
| Standardní napětí | ss (=) 24 V st (-) 24 V-115 V-230 V/50 Hz |
| Zapojení | DIN 43650/A |

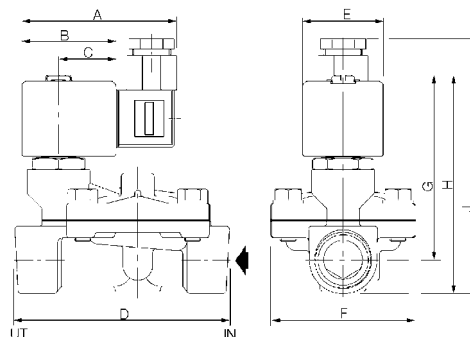
| | |
|--------------------|-----------------------------|
| Vzhled | |
| Tělo ventilu | Mosaz |
| Jádrová tyč | Nerez 305SS |
| Jádro | Nerez 320FSS |
| Pružina | Nerez 302SS |
| Sedlo | Mosaz |
| Těsnění | NBR |
| Membrána | Sklolaminátem vyztužené NBR |
| Zkratovací kroužek | Měď |
| Cívka | Epoxy |
| Speciální těsnění | FPM, EPDM, CR |

Rozměry

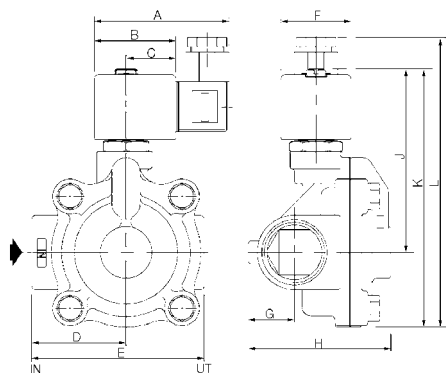
Obr. 1



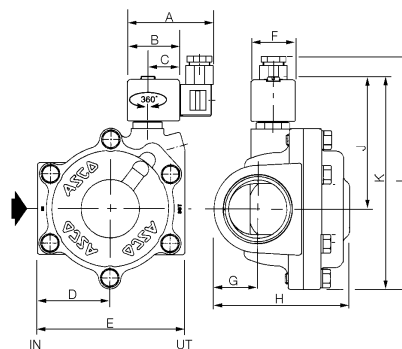
Obr. 2



Obr. 3



Obr. 4



| Ventil | A | B | C | D | E | F | G | H | J | K | L | X | Hmotnost (kg) | Obrázek |
|------------|----|----|----|----|-----|----|----|-----|-----|---|-----|-----|---------------|---------|
| SCE210C013 | 86 | 56 | 33 | - | 96 | 50 | - | 70 | 112 | - | 138 | 81 | 1.6 | Obr.2 |
| SCE210D014 | 86 | 56 | 33 | 52 | 95 | 50 | 25 | 75 | 125 | - | 165 | 108 | 2.0 | Obr.3 |
| SCE210D018 | 86 | 56 | 33 | 52 | 95 | 50 | 30 | 85 | 125 | - | 165 | 108 | 2.0 | |
| SCE210D032 | 86 | 56 | 33 | 56 | 111 | 50 | 33 | 95 | 128 | - | 178 | 121 | 2.5 | |
| SCE210103 | 86 | 56 | 33 | 65 | 129 | 50 | 38 | 119 | 138 | - | 208 | 151 | 4.6 | Obr..4 |

| Ventil | A | B | C | D | E | F | G | H | J | K | L | X | Hmotnost (kg) | Obrázek |
|---------------------|----|----|----|----|-----|----|----|-----|-----|-----|-----|-----|---------------|---------|
| Verze st (-) | | | | | | | | | | | | | | |
| SCE210D001/ D002 | 75 | 45 | 27 | - | 70 | 39 | - | 58 | 72 | 86 | 103 | 41 | 0.8 | Obr.1 |
| SCE210D009 | 75 | 45 | 27 | - | 71 | 39 | - | 58 | 76 | 92 | 109 | 47 | 0.8 | |
| SCE210D003 | 75 | 45 | 27 | - | 96 | 39 | - | 70 | 90 | 105 | 122 | 60 | 1.4 | Obr.2 |
| SCE210C006/ C007 | 80 | 50 | 30 | - | 70 | 45 | - | 58 | 85 | 99 | 116 | 50 | 0.9 | Obr.1 |
| SCE210D004 | 75 | 45 | 27 | 52 | 95 | 39 | 25 | 75 | 101 | 143 | 160 | 98 | 2.0 | Obr.3 - |
| SCE210D008 | 75 | 45 | 27 | 52 | 95 | 39 | 30 | 85 | 101 | 143 | 160 | 98 | 2.0 | |
| SCE210D022 | 75 | 45 | 27 | 56 | 111 | 39 | 33 | 95 | 105 | 156 | 173 | 111 | 2.5 | |
| SCE210100 | 75 | 45 | 27 | 64 | 129 | 39 | 39 | 120 | 116 | 186 | 203 | 141 | 5.5 | |
| Verze ss (=) | | | | | | | | | | | | | | |
| SCE210D001/ D002 | 80 | 50 | 30 | - | 70 | 45 | - | 58 | 85 | 99 | 116 | 50 | 0.9 | Obr.1 |
| SCE210D009 | 80 | 50 | 30 | - | 71 | 45 | - | 58 | 89 | 106 | 123 | 57 | 0.9 | |
| SCE210D003 | 80 | 50 | 30 | - | 96 | 45 | - | 70 | 94 | 109 | 126 | 60 | 1.4 | Obr.2 |
| SCE210D004 | 80 | 50 | 30 | 52 | 95 | 45 | 25 | 75 | 105 | 147 | 164 | 98 | 2.0 | Obr.3 |
| SCE210D008 | 80 | 50 | 30 | 52 | 95 | 45 | 30 | 85 | 105 | 147 | 164 | 90 | 2.0 | |
| SCE210D022 | 80 | 50 | 30 | 56 | 111 | 45 | 33 | 95 | 109 | 166 | 177 | 117 | 2.5 | |
| SCE210100 | 80 | 50 | 30 | 64 | 129 | 45 | 39 | 120 | 120 | 190 | 207 | 158 | 5.5 | - |

Objednací informace

| Objednací čísla | Připojovací závit | Světlost | Průtokový koef. Kv | | Diferenční tlak (bar) | | | | | Příkon (W) | |
|-------------------------------|-------------------|----------|--------------------|------|-----------------------|----|----|-----------|----|------------|------|
| | | | | | vzduch/plyn | | | voda/olej | | ~ | = |
| | | | | | min. | ~ | = | ~ | = | | |
| Rp | mm | m³/h | l/min. | min. | ~ | = | ~ | = | ~ | = | |
| NC - Normálně zavřeno | | | | | | | | | | | |
| SCE210D001 | 3/8 | 16 | 2.6 | 43 | 0.35 | 14 | 9 | 10 | 7 | 6.0 | 11.2 |
| SCE210C006 | 3/8 | 16 | 2.6 | 43 | 0.35 | 20 | - | 20 | - | 16.7 | - |
| SCE210D002 | 1/2 | 16 | 3.4 | 57 | 0.35 | 14 | 9 | 10 | 7 | 6.0 | 11.2 |
| SCE210C007 | 1/2 | 16 | 3.4 | 57 | 0.35 | 20 | - | 20 | - | 16.7 | - |
| SCE210D009 | 3/4 | 19 | 4.3 | 72 | 0.35 | 9 | 7 | 9 | 6 | 6.0 | 11.2 |
| SCE210D003 | 3/4 | 19 | 5.6 | 93 | 0.35 | 17 | 9 | 10 | 9 | 6.0 | 11.2 |
| SCE210D004 | 1 | 25 | 11.1 | 185 | 0.35 | 9 | 9 | 9 | 9 | 6.0 | 11.2 |
| SCE210D008 | 1 1/4 | 28 | 12.8 | 213 | 0.35 | 9 | 6 | 9 | 6 | 6.0 | 11.2 |
| SCE210D022 | 1 1/2 | 32 | 19.3 | 322 | 0.35 | 9 | 5 | 9 | 5 | 6.0 | 11.2 |
| SCE210100 | 2 | 44 | 37.0 | 617 | 0.35 | 9 | 3 | 9 | 3 | 9.0 | 15.3 |
| NO - Normálně otevřeno | | | | | | | | | | | |
| SCE210C013 | 3/4 | 19 | 5.7 | 95 | 0.35 | 17 | 17 | 14 | 14 | 15.4 | 16.8 |
| SCE210D014 | 1 | 25 | 11.1 | 185 | 0.35 | 9 | 9 | 9 | 9 | 15.4 | 16.8 |
| SCE210D018 | 1 1/4 | 28 | 11.2 | 185 | 0.35 | 9 | 9 | 9 | 9 | 15.4 | 16.8 |
| SCE210D032 | 1 1/2 | 32 | 12.8 | 213 | 0.35 | 9 | 9 | 9 | 9 | 15.4 | 16.8 |
| SCE210103 | 2 | 44 | 19.3 | 322 | 0.35 | 9 | 9 | 9 | 9 | 15.4 | 16.8 |

Ventily s napětím 230 V st a 24 V ss jsou vedeny standardně skladem.

Opravné sady a cívky

| Ventily | Objednací čísla | | | | | |
|------------|-----------------|---------|-----------|-----------|-----------|-----------|
| | Opravné sady | | Cívky | | | |
| | st | ss | 24 V ss | 24 V st | 115 V st | 230 V st |
| SCE210D001 | C302273 | C302373 | 400425142 | 400325101 | 400325118 | 400325117 |
| SCE210C006 | C302274 | - | - | 400425201 | 400425218 | 400425217 |
| SCE210D002 | C302273 | C302373 | 400425142 | 400325101 | 400325118 | 400325117 |
| SCE210C007 | C302274 | - | - | 400425201 | 400425218 | 400425217 |
| SCE210D009 | C302277 | C302376 | 400425142 | 400325101 | 400325118 | 400325117 |
| SCE210D003 | C302279 | C302378 | 400425142 | 400325101 | 400325118 | 400325117 |
| SCE210D004 | C302280 | C302379 | 400425142 | 400325101 | 400325118 | 400325117 |
| SCE210D008 | C302280 | C302379 | 400425142 | 400325101 | 400325118 | 400325117 |
| SCE210D022 | C302284 | C302383 | 400425142 | 400325101 | 400325118 | 400325117 |
| SCE210100 | C304355 | C304359 | 400425142 | 400325101 | 400325118 | 400325117 |
| SCE210C013 | C302336 | C302451 | 400525142 | 400525101 | 400525118 | 400525117 |
| SCE210D014 | C302338 | C302452 | 400525142 | 400525101 | 400525118 | 400525117 |
| SCE210D018 | C302338 | C302452 | 400525142 | 400525101 | 400525118 | 400525117 |
| SCE210D032 | C302341 | C302453 | 400525142 | 400525101 | 400525118 | 400525117 |
| SCE210103 | C304361 | C304361 | 400525142 | 400525101 | 400525118 | 400525117 |

Varianty

- Jiná napětí
- Verze testovaná na výbuch
- Ruční ovládání

Příslušenství

- Kabelový konektor - 18209N21



Série 262

2/2 Přímě ovládané ventily 1/4"

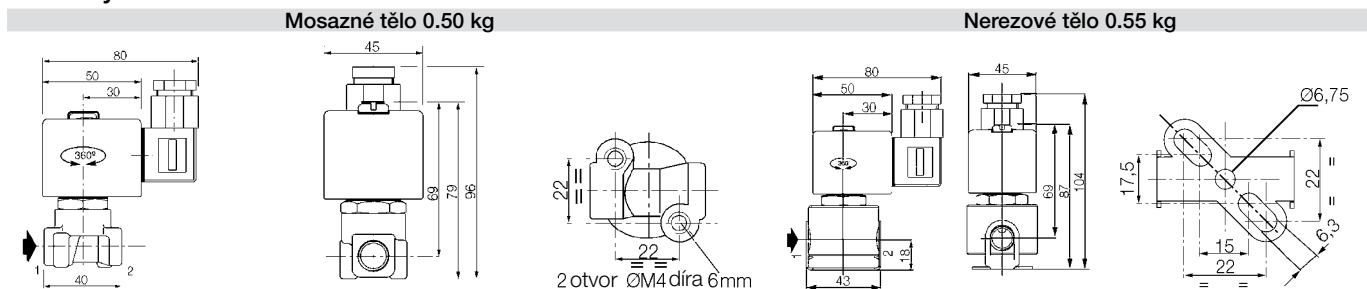
- Normálně otevřeno
- Pro vysoké tlaky
- Pracovní tlak od 0 až do 50 barů
- Mosazné i nerezové tělo

Technické parametry

| | |
|--------------------|--|
| Diferenční tlak | 0-50 barů |
| Max. povolený tlak | 50 barů |
| Max. viskozita | 65 cSt (mm²/s) |
| Doba odezvy | 5-25 ms |
| Medium | Vzduch, plyn, voda a olej |
| Teplota média | -20 °C až +90 °C NBR (nitril) -20 °C až +40 °C UR (urethan) |
| Teplota okolí | -20 °C až +75 °C |
| Třída krytí | IP65 |
| Standardní napětí | ss (=) 24 V st (-) 24 V-115 V-230 V/50 Hz |
| Zapojení | DIN 43650/A |

| | |
|--------------------|---------------------------|
| Vzhled | |
| Tělo ventilu | Mosaz |
| Jádrová tyč | Nerez 305SS |
| Jádro | Nerez 430FSS |
| Pružina | Nerez 302SS |
| Sedlo | Mosaz |
| Těsnění | NBR |
| Těsnění sedla | NBR nebo UR PA (nylon) |
| Vymezovací kroužek | Měď |
| Cívka | Epoxy |
| Speciální těsnění | FPM, EPDM, CR, PTFE |

Rozměry



| Cívka | Příkon zapnutí | provoz | | teplý/studený | Teplota okolí | Obj. čísla náhradních cívek | | | |
|---------|----------------|--------|------|---------------|------------------|-----------------------------|-----------|-----------|-----------|
| | | VA | W | | | 24 V ss | 24 V st | 115 V st | 230 V st |
| CMXX-FT | 34.0 | 15.6 | 10.5 | 9/11.2 | -20 °C až +75 °C | 400425142 | 400425101 | 400425118 | 400425117 |

Objednací informace

| Objednací čísla | Přípojovací závit | Světlost | Průtokový koef. Kv | Diferenční tlak (bar) | | | | | | | | Příkon cívky W |
|--|-------------------|----------|--------------------|-----------------------|---|------|-----|------|-----|-----|-----|----------------|
| | | | | vzduch/plyn | | voda | | olej | | | | |
| | | | | ~ | = | ~ | = | ~ | = | ~ | = | |
| Mosazné tělo, NBR těsnění | | | | | | | | | | | | |
| SCG262A262 | 1/4 | 3.2 | 0.30 | 5.0 | 0 | 9.0 | 5.5 | 7.0 | 4.0 | 6.5 | 4.0 | |
| SCG262A263 | 1/4 | 4.0 | 0.43 | 7.2 | 0 | 5.5 | 3.0 | 5.0 | 2.0 | 4.0 | 2.0 | |
| SCG262A264 | 1/4 | 5.6 | 0.73 | 12.2 | 0 | 3.0 | 1.7 | 2.5 | 1.3 | 2.5 | 1.3 | |
| Mosazné tělo, NBR těsnění a těsnění sedla v UR | | | | | | | | | | | | |
| SCG262A260 | 1/4 | 1.2 | 0.05 | 0.8 | 0 | 50 | 35 | 50 | 45 | 35 | 35 | |
| SCG262A261 | 1/4 | 2.4 | 0.17 | 2.8 | 0 | 20 | 13 | 20 | 10 | 10 | 9 | |
| Nerezové tělo, NBR těsnění | | | | | | | | | | | | |
| SCB262A138 | 1/4 | 3.2 | 0.30 | 5.0 | 0 | 9.0 | 5.5 | 7.0 | 4.0 | 6.5 | 4.0 | |
| SCB262A142 | 1/4 | 4.0 | 0.43 | 7.2 | 0 | 5.5 | 3.0 | 5.0 | 2.0 | 4.0 | 2.0 | |
| Nerezové tělo, NBR těsnění a těsnění sedla v UR | | | | | | | | | | | | |
| SCB262A130 | 1/4 | 1.2 | 0.05 | 0.8 | 0 | 50 | 35 | 48 | 35 | 48 | 35 | |
| SCB262A134 | 1/4 | 2.4 | 0.17 | 2.8 | 0 | 20 | 13 | 17 | 10 | 16 | 8 | |

Varianty

- Další napětí
- Verze testovaná na výbuch
- Další světlosti

Příslušenství

- Kabelové konektory - 18209N21A
- Montážní svorka - kontaktuj OEM A

Série 272



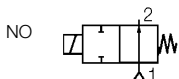
2/2 Přímou ovládané ventily 1/4"

- Normálně otevřeno
- Pracovní tlak od 0 až do 20 barů
- Mosazné i nerezové tělo

Technické parametry

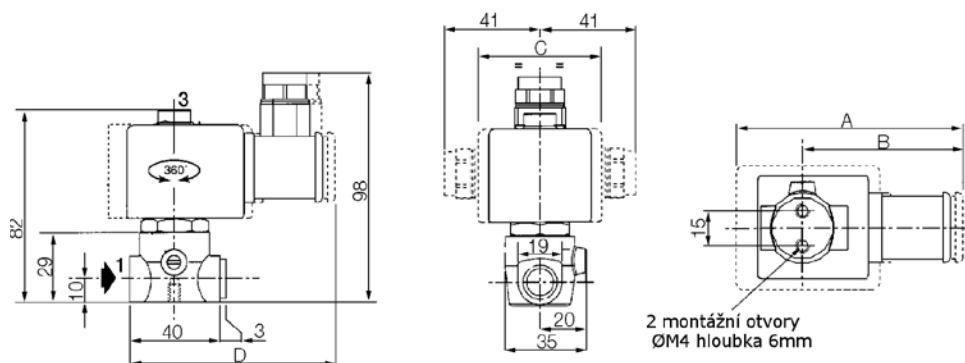
| | |
|--------------------|--|
| Diferenční tlak | 0-20 barů |
| Max. povolený tlak | 20 barů |
| Max. viskozita | 40 cSt (mm ² /s) |
| Doba odezvy | 8-20 ms (vzduch P=6 barů) |
| Médium | Vzduch, plyn, voda a olej |
| Teplota média | -25 °C až +80 °C NBR (nitril) |
| Třída krytí | IP65 |
| Standardní napětí | ss (=) 24 V st (-) 24 V-115 V-230 V/50 Hz |
| Zapojení | DIN 43650/A |

| | |
|--------------------|--------------------|
| Vzhled | |
| Tělo ventilu | Mosaz a nerez 316L |
| Jádro | Nerez |
| Pružina | Nerez |
| Sedlo | Mosaz a nerez |
| Těsnění | NBR (standard) |
| Vymezovací kroužek | Měď |
| Cívka | Epoxy |
| Speciální těsnění | FPM, EPDM |



Solenoidové ventily

Rozměry



| Cívka | A | B | C | D | Hmotnost (kg) |
|---------|----|----|----|----|---------------|
| JMX | 70 | 55 | 30 | 75 | 0.37 |
| CMXX-FT | 85 | 64 | 45 | 84 | 0.54 |

| Cívka | Příkon | | | Teplota okolí | Obj. čísla náhradních cívek | | | | |
|---------|---------|--------|------|---------------|-----------------------------|-----------|-----------|-----------|-----------|
| | zapnutí | provoz | | | 24 V ss | 24 V st | 115 V st | 230 V st | |
| | ~ | ~ | ~ | = | | | | | |
| | VA | VA | W | W | | | | | |
| JMX | 23.0 | 14.0 | 8.0 | 8/9.7 | -25 °C až +60 °C | 43005099 | 43005090 | 43005093 | 43005096 |
| CMXX-FT | 55.0 | 23.0 | 10.5 | 9/11.2 | -20 °C až +75 °C | 400425142 | 400425101 | 400425118 | 400425117 |

Objednací informace

| Objednací čísla | Přip. závit | Světlost mm | Průt. koef. Kv | Diferenční tlak (bar) | | | | | | Cívka |
|----------------------------|--------------|-------------|----------------|-----------------------|------|----|-----------|----|----|---------|
| | | | | vzduch/plyn | | | voda/olej | | | |
| ~ | = | G | m³/h | l/min. | min. | ~ | = | ~ | = | ~/= |
| Mosazné tělo, NBR těsnění | | | | | | | | | | |
| SCE272A007 | - | 1/4 | 0.2 | 3.3 | 0 | 20 | - | 10 | - | JMX |
| SCE272A022 | SCE272A022S3 | 1/4 | 0.2 | 3.3 | 0 | 20 | 20 | 10 | 10 | CMXX-FT |
| Nerezové tělo, NBR těsnění | | | | | | | | | | |
| SCE272A037 | - | 1/4 | 0.2 | 3.3 | 0 | 20 | - | 10 | - | JMX |
| SCE272A052 | SCE272A052S3 | 1/4 | 0.2 | 3.3 | 0 | 20 | 10 | 10 | 10 | CMXX-FT |

Varianty

- Další napětí
- Verze testovaná na výbuch
- Ruční kontrola

Příslušenství

- Kabelové konektory - 18209N21

Série 272



2/2 Přímou ovládané ventily 1/4" NC/NO

- Normálně zavřeno / otevřeno
- Velký průtok
- Pracovní tlak od 0 až do 40 barů
- Mosazné nebo nerezové tělo

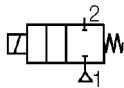
Technické parametry

| | |
|--------------------|---|
| Diferenční tlak | 0-40 barů |
| Max. povolený tlak | 40 barů |
| Max. viskozita | 40 cSt (mm²/s) |
| Doba odezvy | 8-20 ms (vzduch P=6 barů) |
| Médium | Vzduch, plyn, voda a olej |
| Teplota média | -25 °C až +80 °C NBR (nitril) |
| Teplota okolí | -25 °C až +60 °C |
| Třída krytí | IP65 |
| Standardní napětí | ss (=) 12 V-24 V st (-) 24 V-115 V-230 V/50 Hz |
| Zapojení | DIN 43650/A |

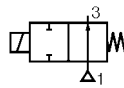
| | |
|--------------------|------------------------|
| Vzhled | |
| Tělo ventilu | Mosaz a nerez AISI316L |
| Jádro | Nerez |
| Pružina | Nerez |
| Sedlo | Mosaz a nerez |
| Těsnění | NBR (standard) |
| Vymezovací kroužek | Měď |
| Cívka | Epoxy |
| Speciální těsnění | FPM, EPDM |

Připojení

NC



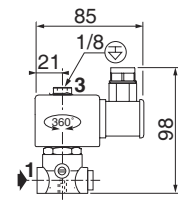
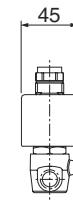
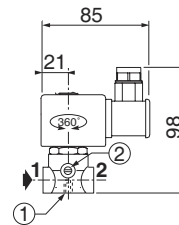
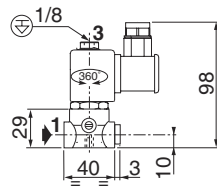
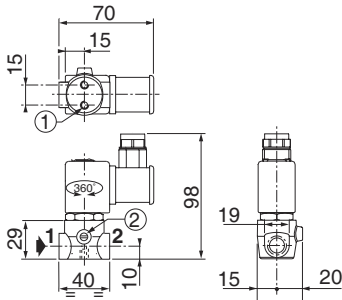
NO



Rozměry

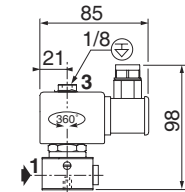
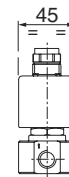
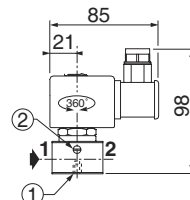
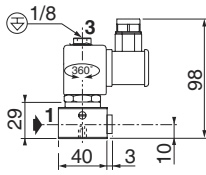
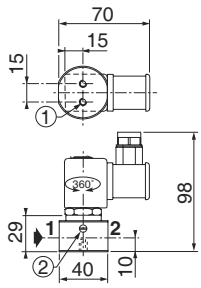
Obr.1

Obr.2



Obr.3

Obr.4



| Ventil | Hmotnost(kg) | Obrázek |
|----------------------------|--------------|---------|
| SCE272A001/002/003/004/005 | 0.34 | Obr.1 |
| SCE272A031/032/033/034/035 | 0.41 | Obr.2 |
| SCE272A007 | 0.37 | Obr.1 |
| SCE272A037 | 0.45 | Obr.2 |
| SCE272A016/017/018/019/020 | 0.51 | Obr.3 |
| SCE272A046/047/048/049/50 | 0.56 | Obr.4 |
| SCE272A022 | 0.54 | Obr.3 |
| SCE272A052 | 0.60 | Obr.4 |

| Obj. čísla náhradních cívek | 24 V ss | 24 V st | 115 V st | 230 V st |
|-----------------------------|-----------|-----------|-----------|-----------|
| Výkon W | 24 V ss | 24 V st | 115 V st | 230 V st |
| 8/9.7 | 43005099 | 43005090 | 43005093 | 43005096 |
| 10.5/11.2 | 400425142 | 400425101 | 400425118 | 400425117 |

Objednací informace

| Objednací čísla | Připojovací závit | Světlost | Průtokový koeficient Kv | Diferenční tlak (bar) | | | Výkon W | | | |
|-------------------------------|-------------------|----------|-------------------------|-----------------------|--------|-----------------------|---------|-----|------|------|
| | | | | min. | ~ | = | ~ | = | | |
| Mosaz | Nerez | G | mm | m ³ /h | l/min. | vzduch/plyn/voda/olej | | | | |
| NC - Normálně zavřeno | | | | | | | | | | |
| SCE272A001 | SCE272A031 | 1/4 | 2.0 | 0.11 | 1.8 | 0 | 40 | 15 | 8.0 | 9.7 |
| SCE272A016 | SCE272A046 | 1/4 | 2.0 | 0.11 | 1.8 | 0 | 40 | 40 | 10.5 | 11.2 |
| SCE272A002 | SCE272A032 | 1/4 | 2.7 | 0.22 | 3.6 | 0 | 30 | 4 | 8.0 | 9.7 |
| SCE272A017 | SCE272A047 | 1/4 | 2.7 | 0.22 | 3.6 | 0 | 40 | 15 | 10.5 | 11.2 |
| SCE272A003 | SCE272A033 | 1/4 | 3.8 | 0.32 | 5.3 | 0 | 15 | 2 | 8.0 | 9.7 |
| SCE272A018 | SCE272A048 | 1/4 | 3.8 | 0.32 | 5.3 | 0 | 20 | 8 | 10.5 | 11.2 |
| SCE272A004 | SCE272A034 | 1/4 | 4.5 | 0.42 | 7.0 | 0 | 10 | 1.5 | 8.0 | 9.7 |
| SCE272A019 | SCE272A049 | 1/4 | 4.5 | 0.42 | 7.0 | 0 | 16 | 5 | 10.5 | 11.2 |
| SCE272A005 | SCE272A035 | 1/4 | 5.5 | 0.63 | 10.5 | 0 | 6 | 1 | 8.0 | 9.7 |
| SCE272A020 | SCE272A050 | 1/4 | 5.5 | 0.63 | 10.5 | 0 | 10 | 2 | 10.5 | 11.2 |
| NO - Normálně otevřeno | | | | | | | | | | |
| SCE272A007 | SCE272A037 | 1/4 | 2.5 | 0.20 | 3.3 | 0 | 10 | - | 8.0 | - |
| SCE272A022 | SCE272A052 | 1/4 | 2.5 | 0.20 | 3.3 | 0 | 10 | 10 | 10.5 | 11.2 |

Varianty

- Další napětí
- Verze testovaná na výbuch
- Ruční kontrola

Příslušenství

- Kabelový konektor - 18209N21



2/2 Přím ovládané ventily 1/4" NC/NO

- Normálně zavřeno / otevřeno
- Pro vysoké tlaky
- Pracovní tlak od 0 až do 100 barů
- Mosazné tělo

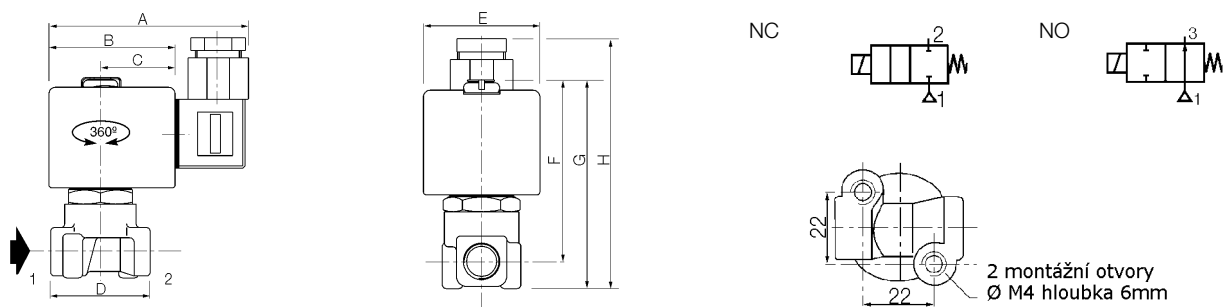
Technické parametry

| | |
|--------------------|--|
| Diferenční tlak | 0-100 barů |
| Max. povolený tlak | 100 barů |
| Max. viskozita | 65 cSt (mm ² /s) |
| Doba odezvy | 5-25 ms |
| Médium | Vzduch, plyn, voda a olej |
| Teplota média | -20 °C až +90 °C NBR (nitril) -20 °C až +40 °C UR (urethan) |
| Teplota okolí | -20 °C až +75 °C -20 °C až +50 °C (9/15.3 Wattů) |
| Třída krytí | IP65 |
| Standardní napětí | ss (=) 24 V st (-) 24 V-115 V-230 V/50 Hz |
| Zapojení | DIN 43650/A |

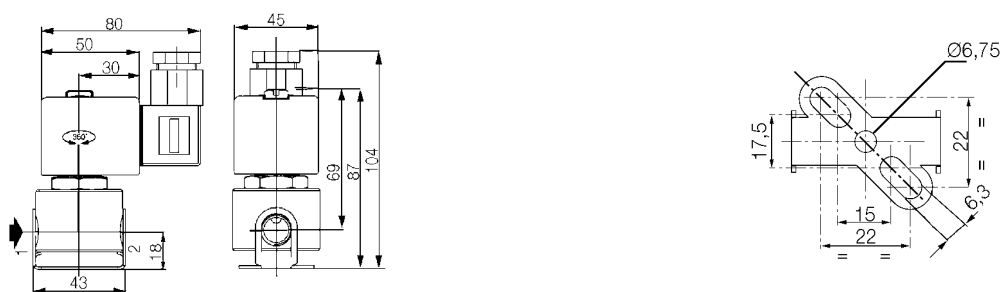
| | |
|--------------------|---------------------|
| Vzhled | |
| Tělo ventilu | Mosaz |
| Jádrová tyč | Nerez 305SS |
| Jádro | Nerez 430FSS |
| Pružina | Nerez 302SS |
| Sedlo | Mosaz |
| Těsnění | NBR |
| Těsnění sedla | NBR or UR |
| Vymežovací kroužek | Měď |
| Cívka | Epoxy |
| Speciální těsnění | FPM, EPDM, CR, PTFE |

Rozměry

Obr. 1



Obr. 2



| Ventil | A | B | C | D | E | F | G | H | X | Hmotnost (kg) | Obrázek |
|------------------------------------|----|----|----|----|----|----|----|----|----|---------------|---------|
| SCG262C019/020/021/022/023/013/090 | 75 | 75 | 27 | 40 | 39 | 65 | 75 | 92 | 30 | 0.35 | Obr.1 |
| SCG262D232/C202/C208/C210/D200 | 75 | 45 | 27 | 40 | 39 | 65 | 75 | 92 | 30 | 0.45 | |
| SCG262A260/A261262/A263/A264A265 | 80 | 50 | 30 | 40 | 45 | 69 | 79 | 96 | 30 | 0.50 | Obr.2 |

| Výkon | Obj. čísla náhradních cívek | | | |
|-----------|-----------------------------|-----------|-----------|-----------|
| | 24 V ss | 24 V st | 115 V st | 230 V st |
| 6/9.7 | 400325142 | 400325101 | 400325118 | 400325117 |
| 9/15.3 | 400325242 | 400325201 | 400325218 | 400325217 |
| 10.5/11.2 | 400425142 | 400425101 | 400425118 | 400425117 |

Objednací informace

| Objednací čísla | Připojovací závit | Světlost | Průtokový koefic. KV | Diferenční tlak (bar) | | | | | | | | Výkon W | |
|-----------------------|-------------------|----------|----------------------|-----------------------|------|------|----|------|----|----|----|---------|-----|
| | | | | vzduch/plyn | | voda | | olej | | ~ | = | | |
| | G | mm | m ³ /h | l/min. | min. | ~ | = | ~ | = | ~ | = | ~ | = |
| NC - Normálně zavřeno | | | | | | | | | | | | | |
| SCG262C019 | 1/4 | 1.2 | 0.05 | 0.8 | 0 | 50 | 35 | 50 | 35 | 35 | 35 | 6 | 9.7 |
| SCG262C020 | 1/4 | 2.4 | 0.17 | 2.8 | 0 | 25 | 10 | 25 | 8 | 11 | 8 | 6 | 9.7 |

| | | | | | | | | | | | | | |
|---|-----|-----|------|------|---|------|-----|------|-----|------|-----|------|------|
| SCG262C021 | 1/4 | 2.4 | 0.17 | 2.8 | 0 | 35 | 15 | 35 | 10 | 20 | 10 | 9 | 15.3 |
| SCG262C022 | 1/4 | 3.2 | 0.30 | 5.0 | 0 | 9 | 4 | 11 | 4.0 | 6 | 4 | 6 | 9.7 |
| SCG262C023 | 1/4 | 3.2 | 0.30 | 5.0 | 0 | 15 | 7 | 16 | 6 | 11 | 6 | 9 | 15.3 |
| SCG262D232 | 1/4 | 3.2 | 0.30 | 5.0 | 0 | 20 | 5 | 20 | 4 | 13 | 1 | 10.5 | 11.2 |
| SCG262C202 | 1/4 | 4.0 | 0.43 | 7.2 | 0 | 12.0 | 2.5 | 13.0 | 2.5 | 10.0 | 3.0 | 10.5 | 11.2 |
| SCG262C208 | 1/4 | 5.6 | 0.62 | 10.3 | 0 | 6.5 | 1.7 | 6.5 | 1.7 | 6.5 | 1.7 | 10.5 | 11.2 |
| SCG262C013 | 1/4 | 5.6 | 0.73 | 12.2 | 0 | 2.5 | 1.2 | 3.0 | 1.3 | 2.5 | 1.3 | 6 | 9.7 |
| SCG262C090 | 1/4 | 7.1 | 0.82 | 13.7 | 0 | 1.8 | 1.0 | 2.5 | 1.0 | 1.9 | 1.0 | 6 | 9.7 |
| SCG262C210 | 1/4 | 7.1 | 0.75 | 12.5 | 0 | 4.0 | 1.2 | 5.0 | 1.0 | 4.0 | 1.2 | 10.5 | 11.2 |
| NC - Normálně zavřeno, těsnění sedla v UR | | | | | | | | | | | | | |
| SCG262D200 | 1/4 | 1.2 | 0.05 | 0.8 | 0 | 100 | 32 | 100 | 32 | 75 | 30 | 10.5 | 11.2 |
| NO - Normálně otevřeno | | | | | | | | | | | | | |
| SCG262A262 | 1/4 | 3.2 | 0.30 | 5.0 | 0 | 9 | 5.5 | 7 | 4 | 6.5 | 4 | 10.5 | 11.2 |
| SCG262A263 | 1/4 | 4.0 | 0.43 | 7.2 | 0 | 5.5 | 3 | 5 | 2 | 4 | 2 | 10.5 | 11.2 |
| SCG262A264 | 1/4 | 5.6 | 0.73 | 12.2 | 0 | 3 | 1.7 | 2.5 | 1.3 | 2.5 | 1.3 | 10.5 | 11.2 |
| SCG262A265 | 1/4 | 7.1 | 0.82 | 13.7 | 0 | 2 | 1 | 1.7 | 1 | 1.3 | 2 | 10.5 | 11.2 |
| NO - Normálně otevřeno, těsnění sedla v UR | | | | | | | | | | | | | |
| SCG262A260 | 1/4 | 1.2 | 0.05 | 0.8 | 0 | 50 | 35 | 50 | 45 | 50 | 50 | 10.5 | 11.2 |
| SCG262A261 | 1/4 | 2.4 | 0.17 | 2.8 | 0 | 20 | 13 | 20 | 10 | 10 | 9 | 10.5 | 11.2 |

Ventily o napětí 230 nebo 24 V ss jsou standardně skladem.

Varianty

- Další napětí
- Verze testovaná na výbuch
- Ruční kontrola

Příslušenství

- Kabelový konektor - 18209N21

Série 256



2/2 Přímou ovládané ventily 1/8"

- Normálně zavřeno / otevřeno
- Kompaktní verze
- Pracovní tlak od 0 až do 28 barů
- Mosazné nebo nerezové tělo

Technické parametry

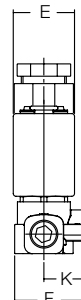
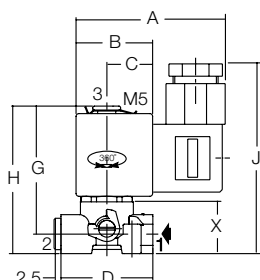
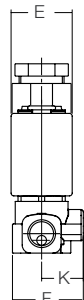
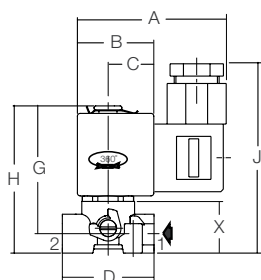
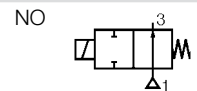
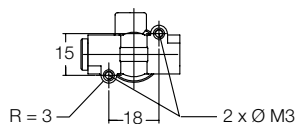
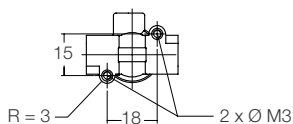
| | |
|--------------------|--|
| Diferenční tlak | 0-28 barů |
| Max. povolený tlak | 28 barů |
| Max. viskozita | 40 cSt (mm²/s) |
| Doba odezvy | 5-10 ms |
| Médium | Vzduch, plyn, voda a olej |
| Teplota média | -10 °C až +100 °C NBR (nitril) |
| Teplota okolí | -10 °C až +60 °C |
| Třída krytí | IP65 |
| Standardní napětí | ss (=) 24 V st (-) 24 V-115 V/230 V/50 Hz |
| Zapojení | DIN 43650 průmyslový model |

| Vzhled | | |
|--------------------|------------|---------|
| Tělo ventilu | Mosaz | AISI316 |
| Jádrová tyč | Nerez | |
| Jádro | Nerez | |
| Pružina | | |
| Sedlo | Mosaz | Nerez |
| Těsnění | FPM | |
| Těsnění sedla | | |
| Speciální těsnění | EPDM, PTFE | |
| Výmezovací kroužek | Měď | |
| Cívka | PET | |

Rozměry

Obr. 1 - NC

Obr. 2 - NO



| Ventil | A | B | C | D | E | F | G | H | J | K | X | Hmotnost kg |
|--------|------|------|------|----|----|------|----|----|----|----|------|-------------|
| Mosaz | 58.5 | 27.5 | 16.5 | 33 | 22 | 25.5 | 46 | 53 | 69 | 15 | 18.6 | 0.16 |
| Nerez | 58.5 | 27.5 | 16.5 | 33 | 22 | 25.5 | 46 | 53 | 69 | 15 | 18.6 | 0.14 |

Solenoidové ventily

Objednací informace

| Objednací čísla | Připojovací závit G | Světlost mm | Průtokový koeficient Kv | | Diferenční tlak (bar) | | | | Výkon W | |
|---------------------------------|------------------------|----------------|-------------------------|--------|-----------------------|----|----|---|---------|--|
| | | | m ³ /h | l/min. | min. | ~ | = | ~ | = | |
| Normálně zavřeno, mosaz | | | | | | | | | | |
| SCG256A001VMS | 1/8 | 1.2 | 0.05 | 0.8 | 0 | 28 | 20 | 4 | 5.5 | |
| SCG256A002VMS | 1/8 | 1.6 | 0.08 | 1.33 | 0 | 20 | 12 | 4 | 5.5 | |
| SCG256A003VMS | 1/8 | 2.0 | 0.11 | 1.83 | 0 | 15 | 6 | 4 | 5.5 | |
| SCG256A004VMS | 1/8 | 2.4 | 0.13 | 2.16 | 0 | 12 | 4 | 4 | 5.5 | |
| Normálně zavřeno, nerez | | | | | | | | | | |
| SCG256A013VMS | 1/8 | 1.2 | 0.05 | 0.8 | 0 | 28 | 20 | 4 | 5.5 | |
| SCG256A014VMS | 1/8 | 1.6 | 0.08 | 1.33 | 0 | 20 | 12 | 4 | 5.5 | |
| SCG256A015VMS | 1/8 | 2.0 | 0.11 | 1.83 | 0 | 15 | 6 | 4 | 5.5 | |
| SCG256A016VMS | 1/8 | 2.4 | 0.13 | 2.16 | 0 | 12 | 4 | 4 | 5.5 | |
| Normálně otevřeno, mosaz | | | | | | | | | | |
| SCG256A006VMS | 1/8 | 1.6 | 0.08 | 1.33 | 0 | 10 | 10 | 4 | 5.5 | |
| Normálně otevřeno, nerez | | | | | | | | | | |
| SCG256A018VMS | 1/8 | 1.6 | 0.08 | 1.33 | 0 | 10 | 10 | 4 | 5.5 | |

Opravné sady a cívky

| Ventil | Opravná sada st | Opravná sada ss | 24 V ss | 24 V st | 115 V st | 230 V st |
|------------|-----------------|-----------------|----------|----------|----------|----------|
| SCG256A001 | C140262V | C140262V | 43005413 | 43005421 | 43005425 | 43005429 |
| SCG256A002 | C140262V | C140262V | 43005413 | 43005421 | 43005425 | 43005429 |
| SCG256A003 | C140262V | C140262V | 43005413 | 43005421 | 43005425 | 43005429 |
| SCG256A004 | C140262V | C140262V | 43005413 | 43005421 | 43005425 | 43005429 |
| SCG256A006 | C140263V | C140263V | 43005413 | 43005421 | 43005425 | 43005429 |
| SCG256A013 | C140267V | C140267V | 43005413 | 43005421 | 43005425 | 43005429 |
| SCG256A014 | C140267V | C140267V | 43005413 | 43005421 | 43005425 | 43005429 |
| SCG256A015 | C140267V | C140267V | 43005413 | 43005421 | 43005425 | 43005429 |
| SCG256A016 | C140267V | C140267V | 43005413 | 43005421 | 43005425 | 43005429 |
| SCG256A018 | C140268V | C140268V | 43005413 | 43005421 | 43005425 | 43005429 |

Varianty

- Další napětí
- Verze testovaná na výbuch
- Bez ruční kontroly

Příslušenství

- Kabelový konektor - 12209N21



Série 262

2/2 Přímou ovládané ventily 1/8"

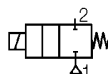
- Normálně zavřeno / otevřeno
- Pro vysoké tlaky
- Pracovní tlak od 0 až do 130 barů
- Mosazné nebo nerezové tělo

Technické parametry

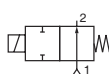
| | |
|--------------------|--|
| Diferenční tlak | 0-130 barů |
| Max. povolený tlak | 150 barů |
| Max. viskozita | 65 cSt (mm ² /s) |
| Doba odezvy | 5-25 ms |
| Médium | Vzduch, plyn, voda a olej |
| Teplota média | -20 °C až +90 °C NBR (nitril), -20 °C to +40 °C UR (urethan) |
| Teplota okolí | -20 °C až +75 °C (6/9.7 Wattů) |
| Třída krytí | IP65 |
| Standardní napětí | ss (-) 24 V |
| Zapojení | st (-) 24 V-115 V-230 V/50 Hz |
| | DIN 43650/A |

| Vzhled | | |
|-------------------|---------------------|-------------|
| Tělo ventilu | Mosaz | AISI 303 SS |
| Jádrová tyč | Nerez 305SS | |
| Jádro | Nerez 430FSS | |
| Pružina | Nerez 302SS | |
| Sedlo | Mosaz | Nerez 303SS |
| Těsnění | NBR | |
| Těsnění sedla | NBR nebo UR | |
| Výmezní kroužek | Měď | Stříbro |
| Cívka | Epoxy | |
| Speciální těsnění | FPM, EPDM, CR, PTFE | |

NC



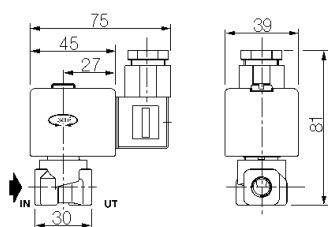
NO



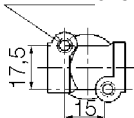
Rozměry

| Ventil | A | B | C | D | E | F | G | H | J | X | Hmotnost (kg) | Obrázek |
|-------------------------------|----|----|----|----|----|----|----|----|----|----|---------------|---------|
| SCG262C001/002/01/014/016/095 | 75 | 45 | 27 | 30 | 39 | 56 | 65 | 81 | - | 26 | 0.30 | Obr.1 |
| SCB262C006/012/15/079 | 75 | 45 | 27 | 30 | 39 | 56 | 65 | 78 | - | 34 | 0.35 | Obr.2 |
| SCE262C091/093/031 | 75 | 45 | 27 | 33 | 39 | 33 | 57 | 79 | 95 | 41 | 0.45 | Obr.3 |
| SCB262C092/094/035 | 75 | 45 | 27 | 33 | 39 | 33 | 57 | 79 | 95 | 41 | 0.45 | Obr.3 |

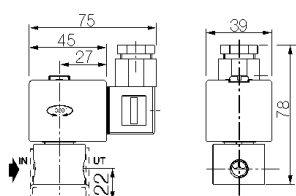
Obr.1



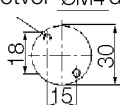
2 řásthál ØM4 díra 6 mm



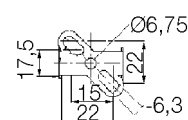
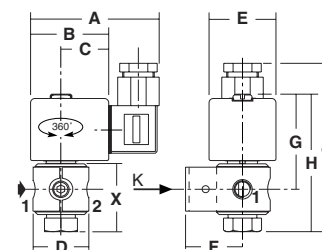
Obr.2



2 otvor ØM4 díra 8 mm



Obr.3



Montážní spona ze spodní strany

| Objednací čísla náhradních cívek | | | | |
|----------------------------------|-----------|-----------|-----------|-----------|
| Výkon | 24 V ss | 24 V st | 115 V st | 230 V st |
| 6/9.7 | 400325142 | 400325101 | 400325118 | 400325117 |
| 9/15.3 | 400325242 | 400325201 | 400325218 | 400325217 |

Objednací informace

| Objednací čísla | Připojovací závit | Světlost | Průtokový koeficient Kv | Diferenční tlak (bar) | | | | | | Výkon W | | |
|----------------------------------|-------------------|----------|-------------------------|-----------------------|--------|----------|-----|----|-----|---------|---|------|
| | | | | vzduch/plyn | | kapaliny | | | | | | |
| Mosaz | Nerez | G/NPT/Rp | mm | m ³ /h | l/min. | min. | ~ | = | ~ | = | ~ | = |
| NC- normálně zavřeno NBR těsnění | | | | | | | | | | | | |
| SCG262C001 | SCB262C012 | 1/8 | 1.2 | 0.05 | 0.8 | 0 | 50 | 45 | 50 | 45 | 6 | 9.7 |
| SCG262C014 | SCB262C015 | 1/8 | 2.4 | 0.17 | 2.8 | 0 | 20 | 10 | 20 | 10 | 6 | 9.7 |
| SCG262C011 | - | 1/8 | 2.4 | 0.17 | 2.8 | 0 | 23 | 15 | 28 | 15 | 9 | 15.3 |
| SCG262C002 | SCB262C006 | 1/8 | 3.2 | 0.30 | 5.0 | 0 | 11 | 5 | 12 | 5 | 6 | 9.7 |
| SCG262C016 | - | 1/8 | 3.2 | 0.30 | 5.0 | 0 | 15 | 8 | 14 | 8 | 9 | 15.3 |
| NC - normálně zavřeno UR těsnění | | | | | | | | | | | | |
| SCG262C095 | SCB262C079 | 1/8 | 1.2 | 0.05 | 0.8 | 0 | 130 | - | 100 | - | 9 | - |
| NO- normálně otevřeno | | | | | | | | | | | | |
| SCE262C091 | SCB262C092 | 1/8 | 1.6 | 0.08 | 1.3 | 0 | 35 | 27 | 20 | 17 | 6 | 9.7 |
| SCE262C093 | SCB262C094 | 1/8 | 2.4 | 0.13 | 2.7 | 0 | 20 | 13 | 13 | 7 | 6 | 9.7 |
| SCE262C031 | SCB262C035 | 1/8 | 3.2 | 0.18 | 3.0 | 0 | 8 | 5 | 7 | 4 | 6 | 9.7 |

Varianty

- Další napětí
- Verze testovaná na výbuch
- Ruční kontrola

Příslušenství

- Kabelový konektor - 18209N21A
- Montážní svorka - C164706001MB (dodávány s nerezovými ventily)



Série 210

2/2 Přímá ovládané ventily 3/8"-1,1/2"

- Normálně otevřeno
- Robustní vzhled
- Pracovní tlak od 0 až do 9 barů
- Mosazné nebo nerezové tělo

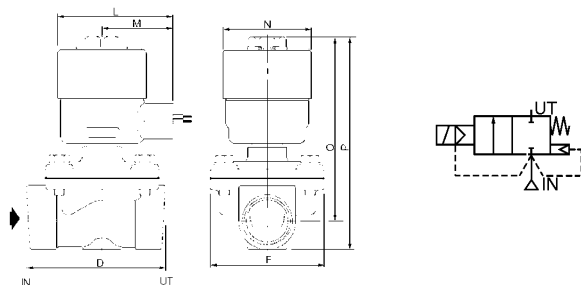
Technické parametry

| | |
|--------------------|--|
| Diferenční tlak | 0-9 barů |
| Max. povolený tlak | 18 barů |
| Max. viskozita | 65 cSt (mm ² /s) |
| Doba odezvy | 15-120 ms |
| Médium | Vzduch, plyn, voda a olej |
| Teplota média | -20 °C až +85 °C NBR (nitril) |
| Třída krytí | IP65 |
| Standardní napětí | ss (=) 24 V st (-) 24 V-115 V-230 V/50 Hz |
| Zapojení | DIN 43650/A |

| Vzhled | | |
|--------------------|-------|---------------|
| Tělo ventilu | Mosaz | AISI316SS |
| Jádrová tyč | | Nerez 305SS |
| Jádro | | Nerez 430FSS |
| Pružina | | Nerez 302SS |
| Sedlo | Mosaz | Nerez 316SS |
| Těsnění | | NBR |
| Membrána | | NBR |
| Držák těsnění | | PA (nylon) |
| Zkratovací kroužek | Měď | Stříbro |
| Cívka | | Epoxy |
| Speciální těsnění | | FPM, EPDM, CR |

Solenoidové ventily

Rozměry



| Cívka | Příkon | | Okolní teplota | |
|---------|---------|--------|-------------------|------------------|
| | zapnutí | provoz | teplý/ studený | |
| CMXX-FT | ~ VA | VA | ~ W | W |
| CM12-FB | 55 | 23.0 | 10.5 | 9/11.2 |
| | 240 | 43.0 | 20.0 | - |
| | | | | -20 °C až +75 °C |
| | | | | -20 °C až +75 °C |

| Ventil | A | B | C | D | E | F | G | H | J | Hmotnost (kg) |
|-----------|----|----|----|-----|----|----|-----|-----|-----|---------------|
| SCE210 | | | | | | | | | | |
| C033-C034 | 80 | 50 | 30 | 70 | 45 | 58 | 98 | 112 | 127 | 0.9 |
| C035 | 80 | 50 | 30 | 70 | 45 | 58 | 102 | 117 | 132 | 1 |
| B057 | 86 | 56 | 33 | 95 | 50 | 83 | 155 | 175 | 175 | 2 |
| B058 | 86 | 56 | 33 | 95 | 50 | 83 | 161 | 187 | 187 | 2 |
| B059 | 86 | 56 | 33 | 111 | 50 | 99 | 167 | 194 | 194 | 2.5 |
| B030-B038 | 80 | 50 | 30 | 70 | 45 | 61 | 100 | 118 | 133 | 1 |

Objednací informace

| Objednací čísla | Připojovací závit | Světlost | Průtokový koef. Kv | | Diferenční tlak (bar) | | | | Výkon | |
|--------------------------------|-------------------|----------|--------------------|--------|-----------------------|------------------|------|---|-------|---------|
| | | | m ³ /h | l/min. | min. | vzduch/plyn/voda | olej | | | |
| | | mm | m ³ /h | l/min. | min. | ~ | = | ~ | = | ~/= |
| Rp mosazné tělo, NBR těsnění | | | | | | | | | | |
| SCE210C033 | 3/8 | 16 | 2.6 | 43 | 0 | 9 | 9 | 9 | 5 | CMXX-FT |
| SCE210C034 | 1/2 | 16 | 3.4 | 57 | 0 | 9 | 9 | 9 | 5 | CMXX-FT |
| SCE210C035 | 3/4 | 19 | 4.7 | 79 | 0 | 9 | 9 | 9 | 5 | CMXX-FT |
| SCE210B057 (1) | 1 | 25 | 11.1 | 185 | 0 | 9 | - | 9 | - | CM12-FB |
| SCE210B058 (1) | 1 1/4 | 28 | 12.8 | 213 | 0 | 9 | - | 9 | - | CM12-FB |
| SCE210B059 (1) | 1 1/2 | 32 | 19.3 | 322 | 0 | 9 | - | 9 | - | CMXX-FB |
| NPT nerezové tělo, NBR těsnění | | | | | | | | | | |
| SCB210B030 | 1/2 | 16 | 2.6 | 43 | 0 | 9 | 9 | 7 | 5 | CMXX-FT |
| SCB210B038 | 3/4 | 16 | 2.6 | 43 | 0 | 9 | 9 | 5 | 5 | CMXX-FT |

(1) Instalováno vodorovně s cívkou ve vzpřímené poloze

Opravné sady a cívky

| Ventil | Objednací čísla | Opravná sada ss | 24 V ss | 24 V st | 115 V st | 230 V st |
|------------|-----------------|-----------------|-----------|-----------|-----------|-----------|
| SCE210C033 | C302334 | C302449 | 400425142 | 400425101 | 400425118 | 400425117 |
| SCE210C034 | C302334 | C302449 | 400425142 | 400425101 | 400425118 | 400425117 |
| SCE210C035 | C302335 | C302450 | 400425142 | 400425101 | 400425118 | 400425117 |
| SCE210B057 | C302337 | - | - | 400525201 | 400525218 | 400525217 |
| SCE210B058 | C302339 | - | - | 400525201 | 400525218 | 400525217 |
| SCE210B059 | C302340 | - | - | 400525201 | 400525218 | 400525217 |
| SCE210B030 | C302347 | C302447 | 400425142 | 400425101 | 400425118 | 400425117 |
| SCE210B038 | C302347 | C302447 | 400425142 | 400425101 | 400425118 | 400425117 |

Varianty

- Další napětí
- Verze testovaná na výbuch

Příslušenství

- Kabelový konektor - 18209N21A
- Montážní svorky - C038713MB (nevztahuje se na 1"-1 1/2")

Série 210

2/2 Přímě ovládané ventily 3/8"-1,1/2"



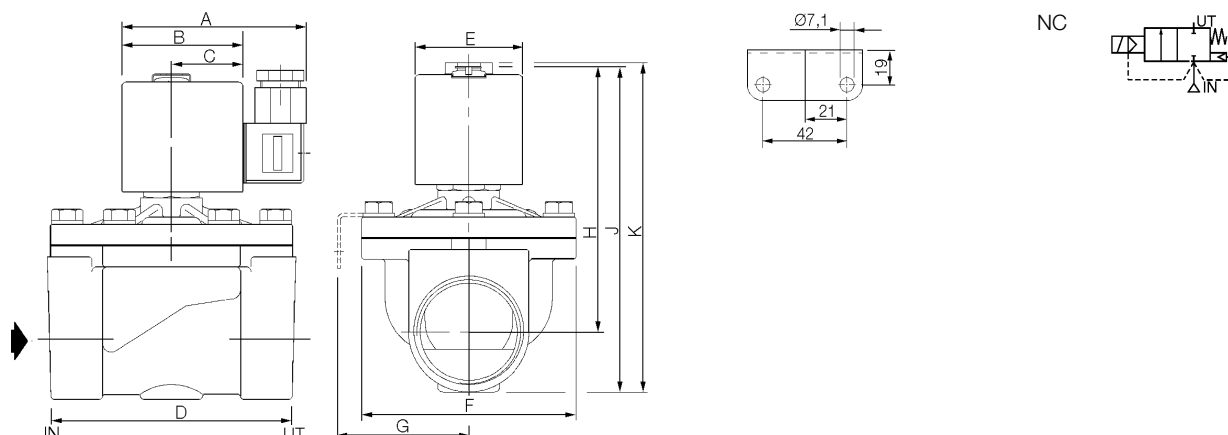
- Normálně zavřeno
- Robustní vzhled
- Pracovní tlak od 0 až do 9 barů
- Mosazné nebo nerezové tělo

Technické parametry

| | |
|--------------------|-------------------------------|
| Diferenční tlak | 0-9 barů |
| Max. povolený tlak | 18 barů |
| Max. viskozita | 65 cSt (mm ² /s) |
| Doba odezvy | 15-120 ms |
| Médium | Vzduch, plyn, voda a olej |
| Teplota média | -20 °C až +85 °C NBR (nitril) |
| Třída krytí | IP65 |
| Standardní napětí | ss (=) 24 V |
| Zapojení | st (-) 24 V-115 V-230 V/50 Hz |
| | DIN 43650/A |

| Vzhled | | |
|--------------------|---------------|--------------|
| Tělo ventilu | Mosaz | AISI316SS |
| Jádrová tyč | | Nerez 305SS |
| Jádro | | Nerez 430FSS |
| Pružina | | Nerez 302SS |
| Sedlo | Mosaz | Nerez 316SS |
| Těsnění | | NBR |
| Membrána | | NBR |
| Držák těsnění | | PA (nylon) |
| Zkratovací kroužek | Měď | Stříbro |
| Cívka | Epoxy | |
| Speciální těsnění | FPM, EPDM, CR | |

Rozměry



Montážní svorky jsou standardně dodávány k nerezovým ventilům.

| Ventil | A | B | C | D | E | F | G | H | J | K | L | M | N | O | P | Hmotnost (kg) |
|-------------------|----|----|----|-----|----|----|----|-----|-----|-----|----|----|----|-----|-----|---------------|
| SCE210 | | | | | | | | | | | | | | | | |
| verze st/ss (~/=) | | | | | | | | | | | | | | | | |
| C093-C094 | 80 | 50 | 30 | 70 | 45 | 58 | 41 | 85 | 99 | 114 | - | - | - | - | - | 0.9 |
| D095 | 80 | 50 | 30 | 71 | 45 | 58 | 41 | 89 | 106 | 121 | - | - | - | - | - | 1.0 |
| B154 | 86 | 56 | 33 | 95 | 50 | 83 | - | 112 | 132 | 137 | - | - | - | - | - | 2.5 |
| B155 | 86 | 56 | 33 | 95 | 50 | 83 | - | 112 | 143 | 148 | - | - | - | - | - | 2.0 |
| B156 | 86 | 56 | 33 | 111 | 50 | 99 | - | 125 | 153 | 158 | - | - | - | - | - | 2.5 |
| SCB210 | | | | | | | | | | | | | | | | |
| C087-C088 | 80 | 50 | 30 | 71 | 45 | 61 | 41 | 87 | 105 | 122 | - | - | - | - | - | 1.0 |
| D089 (~) | 86 | 56 | 33 | 95 | 50 | 98 | 56 | 113 | 136 | 141 | - | - | - | - | - | 2.5 |
| D089 (=) | - | - | - | 95 | - | 98 | 56 | - | - | - | 83 | 51 | 64 | 135 | 157 | 2.5 |

| Cívka | Příkon | | | Teplota okolí | |
|----------------|----------|--------|------|------------------|---------------|
| | zapínání | provoz | | | teplý/studený |
| | ~ | ~ | ~ | | = |
| | VA | VA | W | W | |
| CMXX-FT | 55 | 23.0 | 10.5 | 9/11.2 | |
| CMXX-FB | 78 | 35.0 | 16.7 | - | |
| CM12-FT | 110 | 23.6 | 15.4 | - | |
| CM12-FB | - | - | - | 16/23 | |
| | | | | -20 °C až +75 °C | |
| | | | | -20 °C až +50 °C | |
| | | | | -20 °C až +75 °C | |
| | | | | 20 °C až +50 °C | |

Objednací informace

| Objednací čísla | Připojovací závit | Světlost | Průtokový koeficient KV | | Diferenční tlak (bar) | | | | Cívka | | |
|--------------------------------|-------------------|----------|-------------------------|--------|-----------------------|---|------|---|-------|---------|---------|
| | | | m³/h | l/min. | vzduch/plyn | | voda | | ~ | = | |
| | | | | | min. | ~ | = | ~ | | | |
| Rp měděné tělo NBR těsnění | | | | | | | | | | | |
| SCE210C093 | 3/8 | 16 | 2.6 | 43 | 0 | 9 | 3 | 9 | 3 | CMXX-FT | CMXX-FT |
| SCE210C094 | 1/2 | 16 | 3.4 | 57 | 0 | 9 | 3 | 9 | 3 | CMXX-FT | CMXX-FT |
| SCE210D095 | 3/4 | 19 | 4.3 | 72 | 0 | 9 | 3 | 9 | 3 | CMXX-FT | CMXX-FT |
| SCE210B154 | 1 | 25 | 11.1 | 185 | 0 | 9 | 7 | 9 | 5 | CM12-FT | CM12-FB |
| SCE210B155 | 1 1/4 | 28 | 12.8 | 213 | 0 | 9 | 7 | 9 | 5 | CM12-FT | CM12-FB |
| SCE210B156 | 1 1/2 | 32 | 19.3 | 322 | 0 | 9 | 7 | 9 | 5 | CM12-FT | CM12-FB |
| NPT nerezové tělo, NBR těsnění | | | | | | | | | | | |
| SCB210C087 | 1/2 | 16 | 3.4 | 57 | 0 | 9 | 3 | 9 | 3 | CMXX-FB | CMXX-FT |
| SCB210C088 | 3/4 | 16 | 3.9 | 65 | 0 | 9 | 3 | 9 | 3 | CMXX-FB | CMXX-FT |
| SCB210D189 | 1 | 25 | 9.6 | 160 | 0 | 9 | 7 | 9 | 5 | CM12-FT | CM12-FB |

Ventily 210C093, C094, D095, C087 a C088 jsou instalovány volitelně bez vlivu na funkčnost. Ostatní ventily musí být instalovány vodorovně a svisle s cívkou.

Opravné sady a cívky

| Objednací čísla | Opravná sada | | Cívky | | | |
|-----------------|-----------------|-----------------|-----------|-----------|-----------|-----------|
| Ventil | Opravná sada st | Opravná sada ss | 24 V ss | 24 V st | 115 V st | 230 V st |
| SCE210C093 | C302272 | C302372 | 400425142 | 400425101 | 400425118 | 400425117 |
| SCE210C094 | C302272 | C302372 | 400425142 | 400425101 | 400425118 | 400425117 |
| SCE210D095 | C302276 | C302375 | 400425142 | 400425101 | 400425118 | 400425117 |
| SCE210B154 | C302283 | C133800 | 400625242 | 400525101 | 400525118 | 400525117 |
| SCE210B155 | C302283 | C133801 | 400625242 | 400525101 | 400525118 | 400525117 |
| SCE210B156 | C302286 | C133802 | 400625242 | 400525101 | 400525118 | 400525117 |
| SCE210C087 | C302328 | C302423 | 400425142 | 400425201 | 400425218 | 400425217 |
| SCE210C088 | C302328 | C302423 | 400425142 | 400425201 | 400425218 | 400425217 |
| SCE210D089 | C302329 | C302424 | 400625242 | 400525101 | 400525118 | 400525117 |

Ventily s napětím 230 Vst a 24 V ss jsou vedeny standardně skladem.

Variety

- Další napětí
- Verze testovaná na výbuch
- Ruční kontrola (kromě SCB210D089)

Příslušenství

- Kabelový konektor - 18209N21A
- Montážní svorky - C038713MB (pouze pro 210C093, C094, D095)

Solenoidové ventily

Série 210



2/2 Přímo ovládané ventily 3/8"-1, 1/2"

- Normálně zavřeno / otevřeno
- Robustní vzhled
- Pracovní tlak od 0 až do 9 barů
- Mosazné nebo nerezové tělo

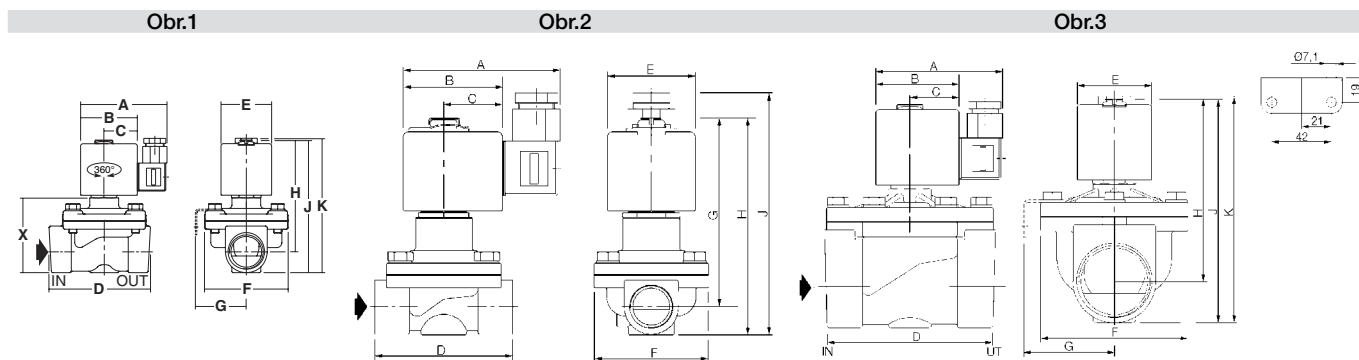
Technické parametry

| | |
|--------------------|--|
| Diferenční tlak | 0-9 barů |
| Max. povolený tlak | 18 barů |
| Max. viskozita | 65 cSt (mm ² /s) |
| Doba odezvy | 15-120 ms |
| Médium | Vzduch, plyn, voda a olej |
| Teplota média | -20 °C až +85 °C NBR (nitril) |
| | -20 °C až +75 °C |
| Teplota okolí | -20 °C až +50 °C (Power 16.7/23 W) |
| Třída krytí | IP65 |
| Standardní napětí | ss (=) 24 V st (-) 24 V-115 V-230 V/50 Hz |
| Zapojení | DIN 43650/A |

| | | |
|--------------------|---------------|-------------|
| Vzhled | | |
| Tělo ventilu | Mosaz | AISI304SS |
| Jádrová tyč | Nerez 305SS | |
| Jádro | Nerez 320FSS | |
| Pružina | Nerez 302SS | |
| Sedlo | Mosaz | Nerez 304SS |
| Těsnění | NBR | |
| Membrána | | |
| Vymezovací kroužek | Měď | Stříbro |
| Cívka | Epoxy | |
| Specialní těsnění | EPM, EPDM, CR | |



Rozměry



| Ventil | A | B | C | D | E | F | G | H | J | K | X | Hmotnost (kg) | Obrázek |
|-----------------|----|----|----|-----|----|----|----|-----|-----|-----|-----|---------------|---------|
| SCE210C093/C094 | 80 | 50 | 30 | 70 | 45 | 58 | 41 | 80 | 94 | 109 | 45 | 0.8 | Obr.1 |
| SCE210D095 | 80 | 50 | 30 | 71 | 45 | 58 | 41 | 89 | 106 | 121 | 57 | 1.0 | |
| SCB210C087/C088 | 80 | 50 | 30 | 71 | 45 | 61 | 41 | 87 | 105 | 122 | 56 | 1.0 | Obr.2 |
| SCE210C033/C034 | 80 | 50 | 30 | 70 | 45 | 58 | 41 | 98 | 112 | 127 | 63 | 0.9 | |
| SCE210C035 | 80 | 50 | 30 | 70 | 45 | 58 | 41 | 102 | 117 | 132 | 68 | 1.0 | Obr.1 |
| SCB210B030/B038 | 80 | 50 | 30 | 70 | 45 | 61 | 41 | 100 | 118 | 133 | 69 | 1.0 | |
| SCE210B154 | 86 | 56 | 33 | 95 | 50 | 83 | - | 112 | 132 | 137 | 75 | 1.9 | Obr.3 |
| SCE210B155 | 86 | 56 | 33 | 95 | 50 | 83 | - | 112 | 143 | 148 | 86 | 2.0 | |
| SCE210B156 | 86 | 56 | 33 | 111 | 50 | 99 | - | 125 | 153 | 158 | 96 | 2.8 | Obr.1 |
| SCG210D189 | 86 | 56 | 33 | 95 | 50 | 98 | 56 | 113 | 136 | 141 | 79 | 2.5 | |
| SCE210B057 | 86 | 56 | 33 | 95 | 50 | 83 | - | 155 | 175 | 175 | 118 | 2.0 | Obr.2 |
| SCE210B058 | 86 | 56 | 33 | 95 | 50 | 83 | - | 161 | 187 | 187 | 130 | 2.0 | |
| SCE210B059 | 86 | 56 | 33 | 111 | 50 | 99 | - | 167 | 194 | 194 | 137 | 2.5 | |

3/8" až 3/4" ventily jsou instalovány volitelně bez vlivu na funkčnost. Ostatní ventily musí být instalovány vodorovně a svisle s cívkou.

Objednací informace

| Objednací čísla | Připojovací závit | Světlost | Průtokový koeficient KV | | Diferenční tlak (bar) | | | | Příkon W | | | |
|-----------------------|-------------------|----------|-------------------------|-------------------|-----------------------|------|------|---|----------|---|------|------|
| | | | m ³ /h | l/min. | vzduch/plyn | | voda | | ~ | = | | |
| Mosaz | Nerez | Rp/NPT* | mm | m ³ /h | l/min. | min. | ~ | = | ~ | = | ~ | = |
| NC - Normálně zavřeno | | | | | | | | | | | | |
| SCE210C093 | - | 3/8 | 16 | 2.6 | 43 | 0 | 9 | 3 | 9 | 3 | 10.5 | 11.2 |
| SCE210C094 | - | 1/2 | 16 | 3.4 | 57 | 0 | 9 | 3 | 9 | 3 | 10.5 | 11.2 |
| SCB210C087 | SCB210C087 | 1/2 | 16 | 3.4 | 57 | 0 | 9 | 3 | 9 | 3 | 10.5 | 11.2 |
| SCE210D095 | - | 3/4 | 19 | 4.3 | 72 | 0 | 9 | 3 | 9 | 3 | 10.5 | 11.2 |
| SCB210C088 | SCB210C088 | 3/4 | 16 | 3.9 | 65 | 0 | 9 | 3 | 9 | 3 | 16.7 | 11.2 |
| SCE210B154 | - | 1 | 25 | 11.1 | 185 | 0 | 9 | 6 | 9 | 6 | 15.4 | 23.0 |
| SCB210D189 | SCB210D189 | 1 | 25 | 9.6 | 160 | 0 | 9 | 7 | 9 | 7 | 15.4 | 23.0 |
| SCE210B155 | - | 1 1/4 | 28 | 12.8 | 213 | 0 | 9 | 7 | 9 | 5 | 15.4 | 23.0 |
| SCE210B156 | - | 1 1/2 | 32 | 19.3 | 322 | 0 | 9 | 7 | 9 | 5 | 15.4 | 23.0 |

NO - Normálně otevřeno

| | | | | | | | | | | | | |
|------------|------------|-------|----|------|-----|---|---|---|---|---|------|------|
| SCE210C033 | - | 3/8 | 16 | 2.6 | 43 | 0 | 9 | 9 | 9 | 9 | 10.5 | 11.2 |
| SCE210C034 | - | 1/2 | 16 | 3.4 | 57 | 0 | 9 | 9 | 9 | 9 | 10.5 | 11.2 |
| SCB210B030 | SCB210B030 | 1/2 | 16 | 2.6 | 43 | 0 | 9 | 9 | 9 | 9 | 10.5 | 11.2 |
| SCE210C035 | - | 3/4 | 19 | 4.7 | 79 | 0 | 9 | 9 | 9 | 9 | 10.5 | 11.2 |
| SCB210B038 | SCB210B038 | 3/4 | 16 | 2.6 | 43 | 0 | 9 | 9 | 9 | 9 | 10.5 | 11.2 |
| SCE210B057 | - | 1 | 25 | 11.2 | 185 | 0 | 9 | - | 9 | - | 20.0 | - |
| SCE210B058 | - | 1 1/4 | 28 | 12.8 | 213 | 0 | 9 | - | 9 | - | 20.0 | - |
| SCE210B059 | - | 1 1/2 | 32 | 19.3 | 322 | 0 | 9 | - | 9 | - | 20.0 | - |

*Mosaz = Rp závit, Nerez = NPT závit

Opravné sady a cívky

Objednací čísla

| Ventil | Opravná sada | | Cívky | | | |
|------------|--------------|---------|-----------|-----------|-----------|-----------|
| | st | ss | 24 V ss | 24 V st | 115 V st | 230 V st |
| SCE210C093 | C302272 | C302372 | 400425142 | 400425101 | 400425118 | 400425117 |
| SCE210C094 | C302272 | C302372 | 400425142 | 400425101 | 400425118 | 400425117 |
| SCE210D095 | C302276 | C302375 | 400425142 | 400425101 | 400425118 | 400425117 |
| SCE210B154 | C302283 | C133800 | 400625242 | 400525101 | 400525118 | 400525117 |
| SCE210B155 | C302283 | C133801 | 400625242 | 400525101 | 400525118 | 400525117 |
| SCE210B156 | C302286 | C133802 | 400625242 | 400525101 | 400525118 | 400525117 |
| SCE210C087 | C302328 | C302423 | 400425142 | 400425201 | 400425218 | 400425217 |
| SCE210C088 | C302328 | C302423 | 400425142 | 400425201 | 400425218 | 400425217 |
| SCE210D089 | C302329 | C302424 | 400625242 | 400525101 | 400525118 | 400525117 |

Varianty

- Další napětí
- Verze testovaná na výbuch
- Ruční kontrola ve verzi NC

Příslušenství

- Kabelový konektor - 18209N21A
- Montážní svorky - C038713MB (pouze pro 3/8-3/4")



Série 238

2/2 Přímě ovládané 3/8"-1"

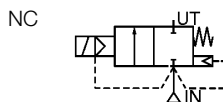
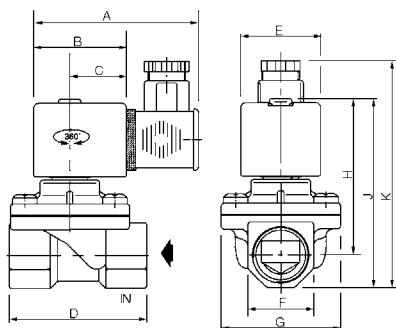
- Normálně zavřeno
- Jemné zavírání
- Vodní ventil
- Pracovní tlak od 0 až do 10 barů

Technické parametry

| | |
|--------------------|---|
| Diferenční tlak | 0-10 barů |
| Max. povolený tlak | 16 barů |
| Max. viskozita | 40 cSt (mm ² /s) |
| Doba odezvy | 15-120 ms |
| Médium | Voda |
| Teplota média | -20 °C až +85 °C NBR (nitril) |
| Teplota okolí | -20 °C až +75 °C (6 W cívka) -20 °C až +50 °C (9/15.3 W cívka) |
| Třída krytí | IP65 |
| Standardní napětí | ss C (=) 24 V st (-) 24 V-115 V-230 V/50 Hz |
| Zapojení | DIN 43650/A |

| | |
|--------------------|---------------------------|
| Vzhled | |
| Tělo ventilu | Mosaz |
| Jádrová tyč | Nerez 305SS |
| Jádro | Nerez 430FSS |
| Pružina | Nerez 302SS |
| Sedlo | Mosaz |
| Těsnění | NBR |
| Membrána | Vyztužený sklolaminát NBR |
| Vymezovací kroužek | Měď |
| Cívka | Epoxy |

Rozměry



| Ventil | A | B | C | D | E | F | G | H | J | K | Hmotnost (kg) |
|------------|----|----|------|----|----|----|----|----|-----|-----|---------------|
| SCG238A044 | 80 | 45 | 27.5 | 52 | 39 | 27 | 37 | 72 | 85 | 104 | 0.55 |
| SCG238A046 | 80 | 45 | 27.5 | 52 | 39 | 27 | 37 | 72 | 85 | 104 | 0.5 |
| SCG238A047 | 80 | 45 | 27.5 | 65 | 39 | 27 | 58 | 74 | 87 | 106 | 0.75 |
| SCG238A048 | 80 | 45 | 27.5 | 67 | 39 | 32 | 58 | 76 | 92 | 111 | 0.7 |
| SCG238A049 | 80 | 45 | 27.5 | 86 | 39 | 41 | 73 | 92 | 112 | 131 | 1.3 |
| SCG238A050 | 80 | 45 | 27.5 | 86 | 39 | 41 | 73 | 92 | 112 | 131 | 1.2 |

Solenoidové ventily

Objednací informace

| Objednací číslo | Připojovací závit | Světlost | Průtokový koeficient KV | | Diferenční tlak (bar) | | | Výkon W | |
|---------------------------|-------------------|----------|-------------------------|--------|-----------------------|------|----|---------|------|
| | | | m ³ /h | l/min. | min. | voda | | ~ | = |
| | G | mm | | | | ~ | = | ~ | = |
| Mosazné tělo, NBR těsnění | | | | | | | | | |
| SCG238A044 | 3/8 | 12.5 | 2.1 | 35 | 0 | 10 | 10 | 6 | 15.3 |
| SCG238A046 | 1/2 | 12.5 | 2.1 | 35 | 0 | 10 | 10 | 6 | 15.3 |
| SCG238A047 | 1/2 | 19.0 | 4.2 | 70 | 0 | 10 | 10 | 6 | 15.3 |
| SCG238A048 | 3/4 | 19.0 | 4.5 | 75 | 0 | 10 | 10 | 6 | 15.3 |
| SCG238A049 | 3/4 | 25.0 | 10.0 | 166 | 0 | 10 | 10 | 9 | 15.3 |
| SCG238A050 | 1 | 25.0 | 10.0 | 166 | 0 | 10 | 10 | 9 | 15.3 |

Opravné sady a cívky

| Objednací čísla | Opravná sada | | Cívky | | | |
|-----------------|--------------|---------|-----------|-----------|-----------|-----------|
| | st | ss | 24 V ss | 24 V st | 115 V st | 230 V st |
| Ventil | | | | | | |
| SCG238A044 | C132486 | C132487 | 400325242 | 400325101 | 400325118 | 400325117 |
| SCG238A046 | C132486 | C132487 | 400325242 | 400325101 | 400325118 | 400325117 |
| SCG238A047 | C132488 | C132489 | 400325242 | 400325101 | 400325118 | 400325117 |
| SCG238A048 | C132488 | C132489 | 400325242 | 400325101 | 400325118 | 400325117 |
| SCG238A049 | C132490 | C132491 | 400325242 | 400325201 | 400325218 | 400325217 |
| SCG238A050 | C132490 | C132491 | 400325242 | 400325201 | 400325218 | 400325217 |

Varianty

- Další napětí

Příslušenství

- Kabelový konektor - 18209N21A



Série 215

2/2 Přím ovládané 3/8"-2"

- Normálně zavřeno
- Pro plynové aplikace s vysokými požadavky na těsnost
- Pracovní tlak od 0 až do 3,5 barů
- Hliníkové tělo

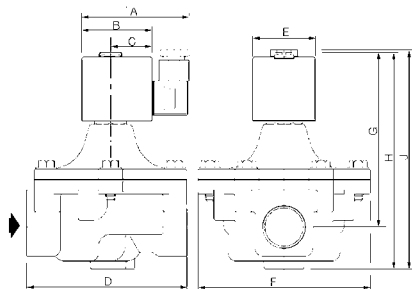
Technické parametry

| | |
|--------------------|--|
| Diferenční tlak | 0-3.5 barů |
| Max. povolený tlak | 10 barů |
| Doba odezvy | 25-120 ms |
| Médium | Vzduch a plyn |
| Teplota média | -20 °C až +85 °C NBR (nitril) |
| Teplota okolí | -20 °C až +75 °C |
| Třída krytí | IP65 |
| Standardní napětí | ss (=) 24 V st (-) 24 V-115 V-230 V/50 Hz |
| Zapojení | DIN 43650/A |

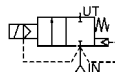
| | |
|--------------------|---------------------------|
| Vzhled | |
| Tělo ventilu | Hliník |
| Jádrová tyč | Nerez 305SS |
| Jádro | Nerez 430FSS |
| Pružina | Nerez 302SS |
| Těsnění | NBR |
| Membrána | Vyztužený sklolaminát NBR |
| Sedlo | Hliník nebo nerez 304SS |
| Ovládání tyče | CA (acetal) |
| Kluzný kroužek | PTFE (Teflon) |
| Výmezovací kroužek | Měď |
| Cívka | Epoxy |
| Speciální těsnění | EPM, EPDM |

Rozměry

Obr. 1



NC



| Ventil | A | B | C | D | E | F | G | H | J | Hmotnost (kg) |
|------------|----|----|----|-----|----|-----|-----|-----|-----|---------------|
| SCE215C010 | 80 | 50 | 30 | 70 | 45 | 60 | 88 | 102 | 119 | 0.6 |
| SCE215C020 | 80 | 50 | 30 | 70 | 45 | 60 | 88 | 102 | 130 | 0.6 |
| SCE210C030 | 80 | 50 | 30 | 84 | 45 | 60 | 93 | 113 | 130 | 0.7 |
| SCE215B050 | 86 | 56 | 33 | 127 | 50 | 137 | 140 | 172 | 172 | 1.5 |
| SCE215B060 | 86 | 56 | 33 | 127 | 50 | 137 | 140 | 172 | 172 | 1.5 |
| SCE215B070 | 86 | 56 | 33 | 127 | 50 | 137 | 140 | 172 | 172 | 1.5 |
| SCE215B080 | 86 | 56 | 33 | 155 | 50 | 160 | 149 | 188 | 188 | 2.1 |

Objednací informace

| Objednací čísla | Připojovací závit | Světlost | Průtokový koeficient Kv | | Diferenční tlak (bar) | | | Výkon W | |
|-----------------|-------------------|----------|-------------------------|--------|-----------------------|-------------|-----|---------|------|
| | | | m ³ /h | l/min. | min. | vzduch/plyn | | ~ | = |
| | Rp | mm | | | | ~ | = | ~ | = |
| SCE215C010 | 3/8 | 19 | 2.9 | 48.3 | 0 | 3.50 | 1.8 | 10.5 | 11.2 |
| SCE215C020 | 1/2 | 19 | 3.8 | 63.3 | 0 | 3.50 | 1.8 | 10.5 | 11.2 |
| SCE215C030 | 3/4 | 19 | 4.4 | 73.3 | 0 | 3.50 | 1.8 | 10.5 | 11.2 |

| | | | | | | | | | |
|------------|-------|----|------|-------|---|------|---|------|---|
| SCE215B050 | 1 | 41 | 18.0 | 300.0 | 0 | 1.80 | - | 15.4 | - |
| SCE215B060 | 1 1/4 | 41 | 27.0 | 450.0 | 0 | 1.80 | - | 15.4 | - |
| SCE215B070 | 1 1/2 | 41 | 30.0 | 500.0 | 0 | 1.80 | - | 15.4 | - |
| SCE215B080 | 2 | 53 | 50.0 | 833.0 | 0 | 1.80 | - | 15.4 | - |

Opravné sady a cívky

| Ventil | Opravná sada st | Opravná sada ss | Cívky | | | |
|------------|-----------------|-----------------|-----------|-----------|-----------|-----------|
| | | | 24 V ss | 24 V st | 115 V st | 230 V st |
| SCE215C010 | C302350 | C302430 | 400425142 | 400425101 | 400425118 | 400425117 |
| SCE215C020 | C302350 | C302430 | 400425142 | 400425101 | 400425118 | 400425117 |
| SCE215C030 | C302350 | C302430 | 400425142 | 400425101 | 400425118 | 400425117 |
| SCE215B050 | C302352 | - | - | 400525101 | 400525118 | 400525117 |
| SCE215B060 | C302352 | - | - | 400525101 | 400525118 | 400525117 |
| SCE215B070 | C302352 | - | - | 400525101 | 400525118 | 400525117 |
| SCE215B080 | C302353 | - | - | 400525101 | 400525118 | 400525117 |

Varianty

- NC ventily až do 3"
- NO otevřené ventily 3/8-3"
- Verze testovaná na výbuch

Příslušenství

- Kabelový konektor - 18209N21A
- Montážní svorky - C038713MB

Tlakem ovládané ventily 2/2

Série E290



2/2 Tlakem ovládané ventily 1"-2, 1/2"

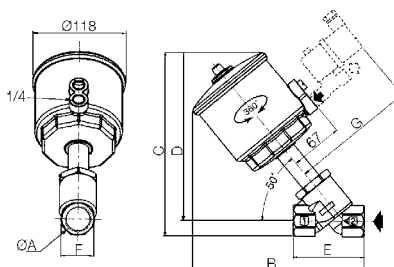
- Normálně zavřeno / otevřeno
- Necitlivé na znečištění
- Vizuální indikátor polohy
- Bronzové nebo nerezové tělo

Technické parametry

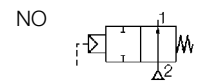
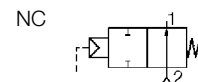
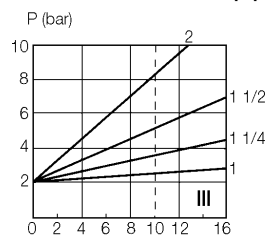
| | |
|-------------------------------|---|
| Diferenční tlak | 0-16 bar |
| Max. povolený tlak | 16 bar |
| Teplota okolí | -10 °C až +60 °C |
| Max. viskozita | 600 cSt (mm ² /s) |
| Doba odezvy | 0.20 až 1.10 s |
| Pilotní médium | Filtrovaný vzduch nebo voda (40 cSt) |
| Max. pilotní tlak | 10 bar |
| Min. pilotní tlak | viz diagram nebo tabulka |
| Teplota pro pilotní připojení | -10 °C až +60 °C |
| Médium | Neutrální a agresivní média |
| Teplota média | Pára a přehřátá voda -10 °C až +180 °C |

| Vzhled | Bronzové tělo | Nerezové tělo |
|-------------------|------------------------------------|---------------|
| Tělo ventilu | Bronz | AISI316L |
| Těsnění jádra | Mosaz PTFE (Teflon) | Nerez AISI303 |
| Jádro | Nerez AISI431 | |
| Píst | Mosaz | Nerez AISI303 |
| Těsnění pístu | PTFE | PTFE |
| Ovládací jednotka | polyamid vyztužený skelným vláknem | |
| Pilotní připojení | Mosaz (vločka) | |

Rozměry



NO - normálně otevřeno - vstup pod disk



| Ø A | B | C | D | E | F | G | Hmotnost (kg) |
|-------|-----|-----|-----|-----|----|-----|---------------|
| 1 | 204 | 217 | 197 | 90 | 41 | 169 | 2.3 |
| 1 1/4 | 236 | 246 | 221 | 110 | 50 | 169 | 2.7 |
| 1 1/2 | 243 | 262 | 232 | 120 | 60 | 169 | 3.5 |
| 2 | 267 | 276 | 241 | 150 | 70 | 169 | 4.3 |
| 2 1/2 | 299 | 300 | 257 | 190 | 86 | 169 | 6.3 |