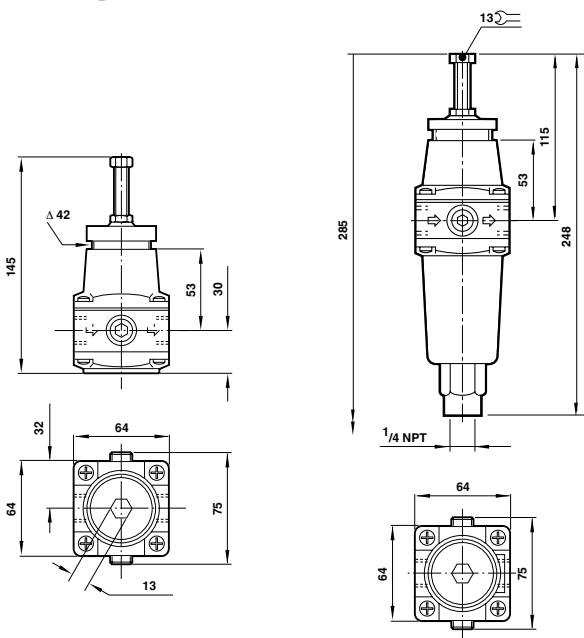


PŘESNÝ FILTR S REGULÁTOREM

Z nerezové oceli

R38, B38



Výjimečně velké průtokové a odlehčovací charakteristiky, které lze snadno seřídit i při vysokých hodnotách výstupního tlaku

Vyvažovací ventil minimalizuje účinek změn vstupního tlaku na výstupní tlak

Odlehčovací funkce umožňuje snížit výstupní tlak, i když má systém slepý konec

Připojovací přístrojové otvory s plným průtokem

Panelová montáž

TECHNICKÁ DATA

Médium:

Pouze stlačený vzduch

Maximální vstupní tlak: 20 bar *

Přístrojové porty:

G1/4 s 1/4 potrubím, G3/8 s 3/8 potrubím, G1/2 se všemi ostatními

Tlakový rozsah: 0,7...8 bar

Teplota okolí: -0°C ... +80°C

Kontaktujte naše technické oddělení, pokud chcete používat přístroj při teplotách pod 2°C

Modely

R38 SÉRIE PŘESNÝ REGULÁTOR TLAKU

Typ připojení	Velikost rozsah	Výstupní tlak (dm ³ /s)	Průtok* Provoz
------------------	--------------------	---------------------------------------	-------------------



R38-240-RNCA	1/4 PFT	0,04 ... 2 bar	8 Odlehčování
R38-240-RNFA	1/4 PFT	0,07 ... 4 bar	8 Odlehčování
R38-240-RNMA	1/4 PFT	0,50 ... 10 bar	8 Odlehčování

Příslušenství

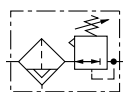
Montážní úhelník s maticí	Manometr	Plastový nastavovací knoflík
------------------------------	----------	------------------------------------



18-001-973	18-013-913	74630-04
18-001-973	18-013-913	74630-04
18-001-973	18-013-909	74630-04

B38 SÉRIE PŘESNÝ FILTR/REGULÁTOR

Typ	Velikost připojení	Výstupní tlak rozsah	Průtok* (dm ³ /s)	Provoz	Odpuštění kondenzátu	Vložka
-----	-----------------------	-------------------------	---------------------------------	--------	-------------------------	--------



B38-244-B1KA	1/4 PFT	0,25 ... 7 bar	8	Odlehčování	Manuální	5 µm
B38-244-B2KA	1/4 PFT	0,25 ... 7 bar	8	Odlehčování	Manuální	25 µm
B38-244-A1KA	1/4 PFT	0,25 ... 7 bar	8	Odlehčování	Automatické	5 µm
B38-244-A2KA	1/4 PFT	0,25 ... 7 bar	8	Odlehčování	Automatické	25 µm
B38-244-B1MA	1/4 PFT	0,5 ... 10 bar	8	Odlehčování	Manuální	5 µm
B38-244-B2MA	1/4 PFT	0,5 ... 10 bar	8	Odlehčování	Manuální	25 µm
B38-244-A1MA	1/4 PFT	0,5 ... 10 bar	8	Odlehčování	Automatické	5 µm
B38-244-A2MA	1/4 PFT	0,5 ... 10 bar	8	Odlehčování	Automatické	25 µm

Montážní úhelník s maticí	Manometr	Plastový nastavovací knoflík
------------------------------	----------	------------------------------------



18-001-973	18-013-909	74630-04
18-001-973	18-013-909	74630-04
18-001-973	18-013-909	74630-04
18-001-973	18-013-909	74630-04
18-001-973	18-013-909	74630-04
18-001-973	18-013-909	74630-04
18-001-973	18-013-909	74630-04
18-001-973	18-013-909	74630-04