

UNIVERZÁLNÍ JEDNOTKY PRO HLAVNÍ VEDENÍ

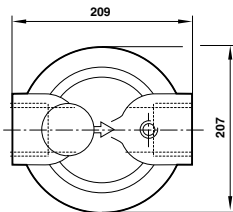
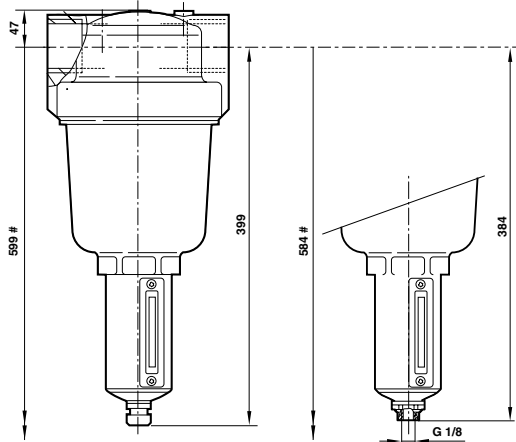
Univerzální filtry

F18 – G1/2 a 2



Manuální
odpouštění
kondenzátu

Automatické
odpouštění
kondenzátu



Demontáž nádobky vyžaduje minimální prostor

TECHNICKÁ DATA

Médium:

Stlačený vzduch

Maximální tlak:

17 bar

Pracovní teplota:

-20° ... +80°C

Odstranění částic:

5 nebo 40 µm

Modely

Příslušenství

Servisní Sada

F18						Vložka	
Typ	Velikost připojení	Průtok* (dm ³ /s)	Stupeň filtrace	Odpouštění kondenzátu	Nádobka		
							
							
							
							
F18-B00-A1DG	G1 1/2	765	5 µm	Auto	Kov	5882-97	F18-100A
F18-B00-A3DG	G1 1/2	765	40 µm	Auto	Kov	5882-98	F18-100A
F18-C00-A1DG	G2	765	5 µm	Auto	Kov	5882-97	F18-100A
F18-C00-A3DG	G2	765	40 µm	Auto	Kov	5882-98	F18-100A

*Běžný průtok s vložkou 40 µm při vstupním tlaku 6,3 bar a poklesu tlaku 0,5 bar