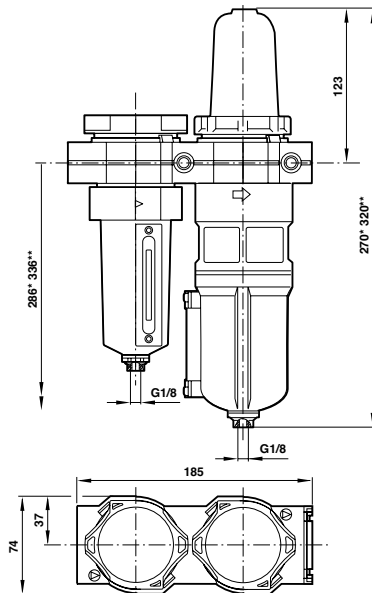


OLYMPIAN PLUS PLUG-IN SYSTÉM

Filtry pro všeobecné použití

FFB64 – G1/4 až G3/8



* model s 1 maskou **model se 2 maskami

Předem smontované kombinace obsahují předřazené filtry pro všeobecné použití a filtr typu olej/olej pro odstranění par 'Ultraire®'

Aktivní uhlíkové prvky odstraňují uhlovodíkové plyny a pachy

Předfiltr prodlužuje životnost filtru pro odlučování oleje

TECHNICKÁ DATA

Médium:

Pouze stlačený vzduch

Maximální vstupní tlak:

17 bar

Obsah zbylého oleje:

0,003 mg/m³ (při 21°C)

Stupeň filtrace:

Až 0,01 µm

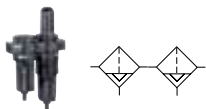
Teplota okolí:

-20°C až +65°C

Kontaktujte naše technické oddělení, pokud chcete používat přístroj při teplotách pod 2°C

Modely

FFB64 SÉRIE AUTO ODPOUŠTĚNÍ KONDENZÁTU	Velikost připojení	Průtok* (dm ³ /s)	Počet masek	Primární předfiltr (Øm)
--	-----------------------	---------------------------------	----------------	----------------------------



FFB64-208	G1/4	7	1	5
FFB64-308	G3/8	11	2	5

Příslušenství

Držák pro montáž na stěnu	Tlumič hluku uzavíracího ventilu	3/2 Uzavírací ventil
---------------------------------	--	-------------------------



74504-50	T40B1800	T64T-2GB-P1N
74504-50	T40B1800	T64T-3GB-P1N