

# OLYMPIAN PLUS PLUG-IN SYSTÉM

## Vysoce účinné filtry pro odstraňování oleje 'Puraire'®

F64C/H, F68C/H – G1/4 až G1



Vysoká účinnost sružených filtrů

Sružený filtr odstraňuje mikronové částice a upravuje olej a vodní mlhu na kapalinu, aby mohla odtékat

Standardní servisní indikátor

### TECHNICKÁ DATA

**Médium:**

Pouze stlačený vzduch

**Maximální vstupní tlak:**

17 bar

**Obsah zbylého oleje:**

0,01 mg/m<sup>3</sup> max při 21°C

**Stupeň filtrace:**

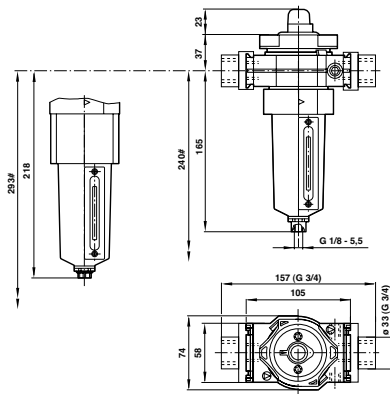
Až 0,01 μm

**Teplota okolí:**

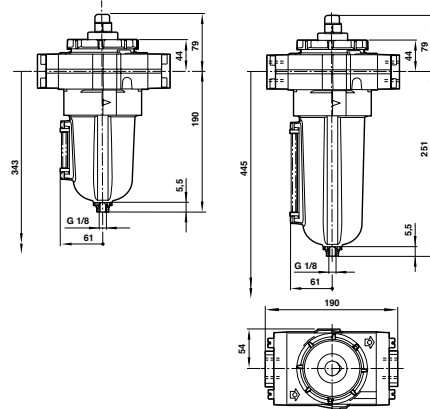
-20°C až +65°C

Kontaktujte naše technické oddělení, pokud chcete používat přístroj při teplotách pod 2°C

F64C/H



F68C/H



# Demontáž nádoby vyžaduje minimální prostor

### Modely

F64C/H SÉRIE  
AUTOMATICKÉ ODPOUŠTĚNÍ  
KONDENZÁTU

Velikost  
připojení

Průtok\*  
(dm<sup>3</sup>/s)

### Příslušenství

Držák pro  
montáž  
na stěnu

3/2 Uzavírací  
ventil\*

Tlumič hluku  
uzavíracího  
ventilu

### Servisní Sada

Automatické  
odpouštění  
kondenzátu



F64C-2GD-AD0  
F64H-3GD-AD0  
F64H-4GD-AD0  
F64H-6GD-AD0

G1/4  
G3/8  
G1/2  
G3/4

16  
28  
28  
28

74504-50  
74504-50  
74504-50  
74504-50

T64T-2GB-P1N  
T64T-3GB-P1N  
T64T-4GB-P1N  
T64T-6GB-P1N

T40B1800  
T40B1800  
T40B1800  
T40B1800

F64C-KITA0C  
F64H-KITA0C  
F64H-KITA0C  
F64H-KITA0C

F68C/H SÉRIE  
AUTOMATICKÉ ODPOUŠTĚNÍ  
KONDENZÁTU

Velikost  
připojení

Průtok\*  
(dm<sup>3</sup>/s)

Držák pro  
montáž  
na stěnu

3/2 Uzavírací  
ventil\*

Tlumič hluku  
uzavíracího  
ventilu

Automatické  
odpouštění  
kondenzátu



F68C-4GD-AR0  
F68H-6GD-AU0  
F68H-8GD-AU0

G1/2  
G3/4  
G1

35  
35  
60

18-001-979  
18-001-979  
18-001-979

T68H-4GB-B2N  
T68H-6GB-B2N  
T68H-8GB-B2N

T40B2800  
T40B2800  
T40B2800

F68C-KITA0C  
F68H-KITA0C  
F68H-KITA0C

\*Pro udržování stanoveného obsahu oleje při vstupním tlaku 6,3 bar \*\*Závitový výfukový port.

Pro náhradní filtr [bez rámu nebo předfiltr] je zástupný znak 'N' na 5. a 6. místě označení např: F64H-NND-AD0.