

KOMPAKTNÍ MĚCHOVÉ VÁLCE PM/31000

Jednočinné – Ø 2 3/4 až 12 inch



Provoz bez tření

Bez údržby nebo mazání

Ideální pro krátké zdvihy, vysokopevnostní aplikace

Vysoký stupeň izolace chvění

Jednoduchá, kompaktní montáž

TECHNICKÁ DATA

Médium:

Stlačený vzduch, nemazaný

Provozní tlak

Maximálně 8 bar

Provozní teplota:

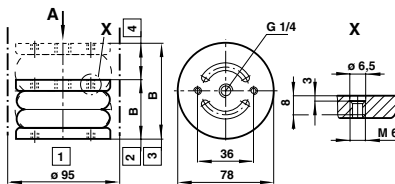
-40°C až +70°C pro PM/31000

Konzultujte s našim technickým oddělením pokud chcete použít přístroj při teplotách pod 2°C

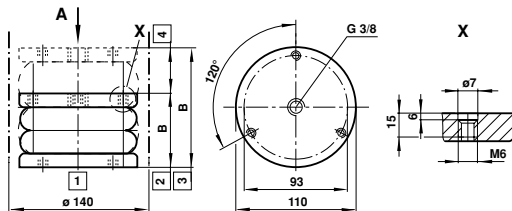
Důležité instrukce:

Konstrukce těchto měchových válců dovoluje provozní naklonění přírub o 5° až 25°. Horní a spodní příruba může být orientována mimo připojovací rozměry, v závislosti na výšce a násobnosti měchů. Proti poškození musí být používány mechanické dorazy. Pro vrácení do jejich minimální výšky musí být použita externí vratná síla. Přítlak je přímo závislý na výšce měchu: Pokud se výška zvyšuje – přítlak se snižuje. Kolem vzduchového měchu musí být při provozu dostatek prostoru.

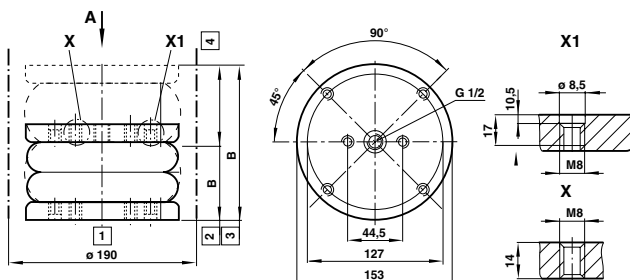
PM/31021 ...
PM/31023



PM/31041,
PM/31042



PM/31061,
PM/31062



- 1 Instalační průměr min.
- 2 Instalační výška min.
- 3 Instalační výška max.
- 4 Zdvih

Rozměry

Zdvih (mm)	Instalační výška B min. (mm)	B max. (mm)
20	50	70
45	65	110
65	80	140
40	50	90
80	65	150

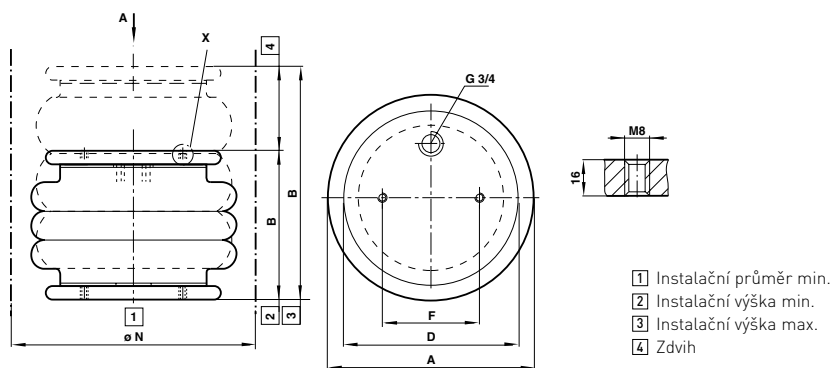
Rozměry

Zdvih (mm)	Instalační výška B min. (mm)	B max. (mm)
55	55	110
115	80	195

KOMPAKTNÍ MĚCHOVÉ VÁLCE PM/31000

Jednočinné - Ø 2 3/4 až 12"

PM/31081 ...
PM/31122



Rozměry

Zdvih (mm)	Instalační výška B min. (mm)	B max. (mm)	Ø A	Ø D	Ø F	Ø N
95	60	155	225	135	70	240
185	80	265	220	135	70	240
105	55	160	255	160	89	275
230	80	300	255	160	89	275
105	60	165	335	228	157,5	360
215	85	300	325	228	157,5	350

Typy

Typ	Jmenovitý Ø (inch) x počet vln měchu	Maximální zdvihu (mm)	Velikost připojení
PM/31021	2 3/4 x 1	20	G1/4
PM/31022	2 3/4 x 2	45	G1/4
PM/31023	2 3/4 x 3	65	G1/4
PM/31041	4 1/2 x 1	40	G3/8
PM/31042	4 1/2 x 2	80	G3/8
PM/31061	6 x 1	55	G1/2
PM/31062	6 x 2	115	G1/2
PM/31081	8 x 1	95	G3/4
PM/31082	8 x 2	185	G3/4
PM/31091	9 1/2 x 1	105	G3/4
PM/31092	9 1/2 x 2	230	G3/4
PM/31121	12 x 1	105	G3/4
PM/31122	12 x 2	215	G3/4

Bezpečnostní poznámka: Tyto válce nesmí být tlakovány, pokud jsou volné. Přesný výpočet kompaktních měchových válců konzultujte s našim technickým oddělením.