

BEZPÍSTNICOVÉ VÁLCE LINTRA®

M/146000 Vnitřní Vedení, M/146100 Vnější Vedení

Dvočinné – Ø 16 až 80 mm

Nové odlehčené provedení s univerzálními
montážními drážkami

Osvědčený a patentovaný těsnicí systém

Ochrana proti prachu jako standard

Zaměnitelnost s řadou M/46000

TECHNICKÁ DATA

Médium:

Stlačený vzduch, filtrovaný, mazaný nebo nemazaný

Popis činnosti:

Dvočinný s nastavitelným tlumením
a magnetickým pístem

Provozní tlak:

1 až 8 bar

Provozní teplota:

-30°C až +80°C max.

(Konzultujte s našim technickým oddělením pokud
chcete použít přístroj při teplotách pod 2°C)



MAXIMÁLNÍ ZDVIH

Ø16 až 40 mm zdvih do 8500 mm

Ø50 a 63 mm zdvih do 8000 mm

Ø80 zdvih do 5500 mm

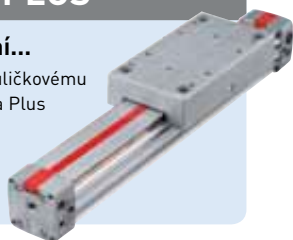
Na objednávku lze vyrobit zdvih libovolné délky, nejlepší
dosažitelnost v násobcích 100mm

Další informace o o řadě Lintra Plus najdete na
www.norgren.com/lintra

EXPRESS PLUS

Další provedení...

Kvůli preciznímu kuličkovému
vedení u řady Lintra Plus
volejte Express tým



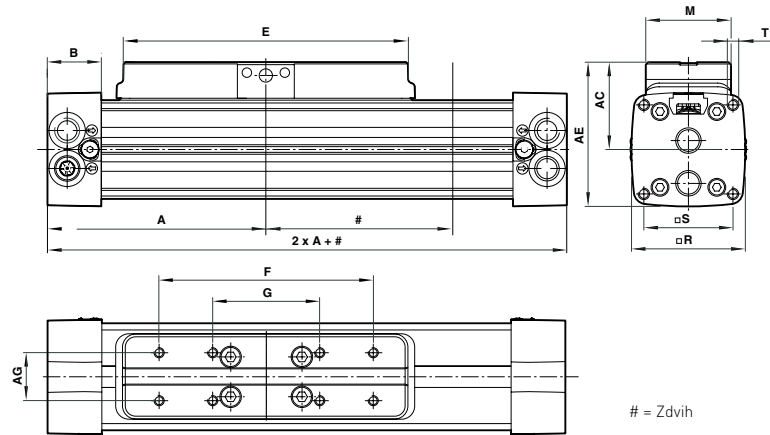
EXPRESS PLUS

Další informace o o řadě
Lintra Plus najdete na
www.norgren.com/lintra



BEZPÍSTNICOVÉ VÁLCE LINTRA® M/146000 Vnitřní vedení

Dvojitinné – Ø 16 až 80 mm









= Zdvih

Rozměry – Vnitřní vedení

Prů. Ø	A	AC	AE	AG	B	E	F	G	M	R	S	T (Dle hloubky)
16	62,5	-	38	8	17,5	80	60	-	18	27	16	M3 x 5
20	85	-	54	18	23	110	80	40	27	40	32	M5 x 12
25	100	36	56	60	23	130	90	45	32	48	37	M5 x 13
32	120	46	76	25	28,5	160	120	60	45	60	47	M6 x 17
40	150	52,5	90	25	28,5	215	160	80	45	74,5	58	M8 x 20
50	180	65,5	110	25	38	250	190	95	50	89	70	M8 x 20
63	215	82,5	125	25	38	320	240	120	50	105	84	M10 x 24
80	260	-	154	25	45	390	300	150	50	130	100	M12 x 26

Typy - Vnitřní vedení

Příslušenství

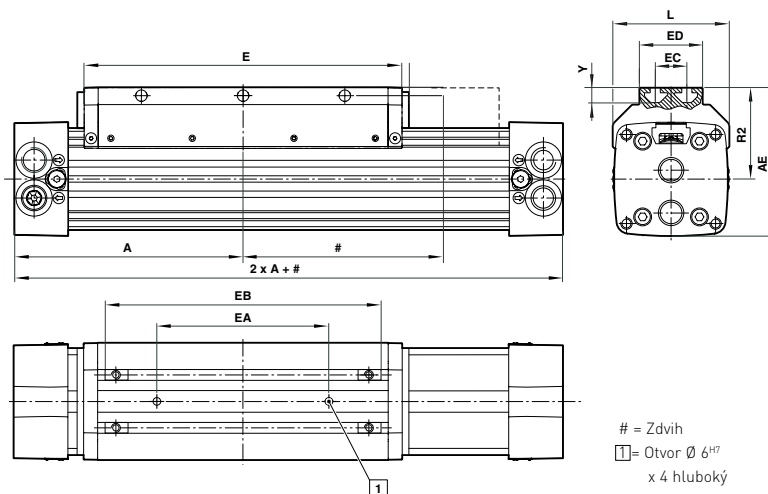
Typ	Pístnicí Ø	Délku zdvihu	Velikost připojení	Spínač s jazýčkovými kontakty a 5m kablem	Škrtkový ventil	Přímé šroubení	L-šroubení	Servisní sada
								
M/146016/M/***	16	vyrábějí se na zakázku	M5	M/50/LSU/5V	COK510405	C02250405	C02470405	QM/146016/88/***
M/146020/M/***	20	vyrábějí se na zakázku	G1/8	M/50/LSU/5V	COK510618	C02250618	C02470618	QM/146020/88/***
M/146025/M/***	25	vyrábějí se na zakázku	G1/8	M/50/LSU/5V	COK510618	C02250618	C02470618	QM/146025/88/***
M/146032/M/***	32	vyrábějí se na zakázku	G1/4	M/50/LSU/5V	COK510628	C02250628	C02470628	QM/146032/88/***
M/146032/M/300	32	300	G1/4	M/50/LSU/5V	COK510628	C02250628	C02470628	QM/146032/88/300
M/146032/M/400	32	400	G1/4	M/50/LSU/5V	COK510628	C02250628	C02470628	QM/146032/88/400
M/146032/M/500	32	500	G1/4	M/50/LSU/5V	COK510628	C02250628	C02470628	QM/146032/88/500
M/146032/M/600	32	600	G1/4	M/50/LSU/5V	COK510628	C02250628	C02470628	QM/146032/88/600
M/146032/M/700	32	700	G1/4	M/50/LSU/5V	COK510628	C02250628	C02470628	QM/146032/88/700
M/146032/M/800	32	800	G1/4	M/50/LSU/5V	COK510628	C02250628	C02470628	QM/146032/88/800
M/146032/M/900	32	900	G1/4	M/50/LSU/5V	COK510628	C02250628	C02470628	QM/146032/88/900
M/146032/M/1000	32	1000	G1/4	M/50/LSU/5V	COK510628	C02250628	C02470628	QM/146032/88/1000
M/146040/M/***	40	vyrábějí se na zakázku	G1/4	M/50/LSU/5V	COK510628	C02250628	C02470628	QM/146040/88/***
M/146040/M/300	40	300	G1/4	M/50/LSU/5V	COK510628	C02250628	C02470628	QM/146040/88/300
M/146040/M/400	40	400	G1/4	M/50/LSU/5V	COK510628	C02250628	C02470628	QM/146040/88/400
M/146040/M/500	40	500	G1/4	M/50/LSU/5V	COK510628	C02250628	C02470628	QM/146040/88/500
M/146040/M/600	40	600	G1/4	M/50/LSU/5V	COK510628	C02250628	C02470628	QM/146040/88/600
M/146040/M/700	40	700	G1/4	M/50/LSU/5V	COK510628	C02250628	C02470628	QM/146040/88/700
M/146040/M/800	40	800	G1/4	M/50/LSU/5V	COK510628	C02250628	C02470628	QM/146040/88/800
M/146040/M/900	40	900	G1/4	M/50/LSU/5V	COK510628	C02250628	C02470628	QM/146040/88/900
M/146040/M/1000	40	1000	G1/4	M/50/LSU/5V	COK510628	C02250628	C02470628	QM/146040/88/1000
M/146050/M/***	50	vyrábějí se na zakázku	G3/8	M/50/LSU/5V	COK510838	C02250838	C02470838	QM/146050/88/***
M/146063/M/***	63	vyrábějí se na zakázku	G1/2	M/50/LSU/5V	COK510848	C02250848	C02470848	QM/146063/88/***
M/146080/M/***	80	vyrábějí se na zakázku	G1/2	M/50/LSU/5V	COK511048	C02251048	C02471048	QM/146080/88/***

*** Vložte délku zdvihu v mm – nejlepší dosažitelnost v násobcích 100mm

Další informace o magnetických snímačích jsou na straně 58

BEZPÍSTNICOVÉ VÁLCE LINTRA® M/146000 Vnější vedení

Dvojitinné – Ø 16 až 80 mm




Rozměry – Vnější vedení

Prů. Ø	A	AE	E	ED	EC	EAØ0,05	EB	L	R2	Y
16	62,5	38	80	-	-	-	-	31	-	5
20	85	59	110	-	-	-	-	42	-	12
25	100	67,5	130	32	20	50	102	52	43,5	-9,5
32	120	82	160	45	25	70	138	64	52	6,5
40	150	97,5	215	45	25	105	193	79	60	9,5
50	180	116,5	250	50	25	135	228	92	72	11,5
63	215	137	320	50	25	150	292	110	84,5	16,5
80	260	165	390	-	-	-	-	130	-	25

Typy – Vnější vedení

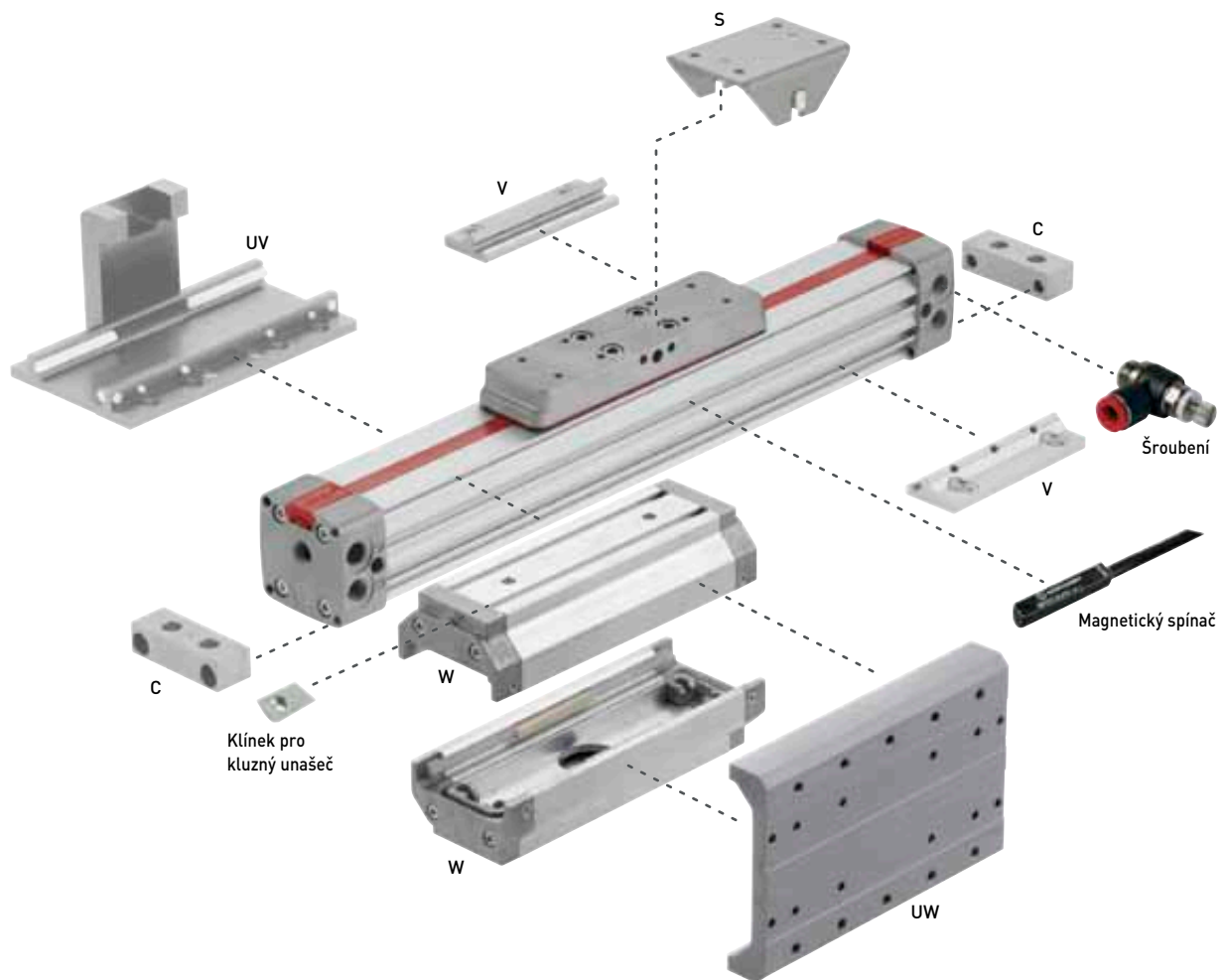
Príslušenství

Typ	Pístnicí Ø	Délku zdvihu	Velikost připojení	Spínač s jazýčkovými kontakty a 5m kablem	Škrtkící ventil	Přímé šroubení	L-šroubení	Servisní sada	
	M/146116/M/***	16	vyrábějí se na zakázku	M5	M/50/LSU/5V	C0K510405	C02250405	C02470405	QM/146116/88/***
	M/146120/M/***	20	vyrábějí se na zakázku	G1/8	M/50/LSU/5V	C0K510618	C02250618	C02470618	QM/146120/88/***
	M/146125/M/***	25	vyrábějí se na zakázku	G1/8	M/50/LSU/5V	C0K510618	C02250618	C02470618	QM/146125/88/***
	M/146132/M/***	32	vyrábějí se na zakázku	G1/4	M/50/LSU/5V	C0K510628	C02250628	C02470628	QM/146132/88/***
	M/146132/M/300	32	300	G1/4	M/50/LSU/5V	C0K510628	C02250628	C02470628	QM/146132/88/300
	M/146132/M/400	32	400	G1/4	M/50/LSU/5V	C0K510628	C02250628	C02470628	QM/146132/88/400
	M/146132/M/500	32	500	G1/4	M/50/LSU/5V	C0K510628	C02250628	C02470628	QM/146132/88/500
	M/146132/M/600	32	600	G1/4	M/50/LSU/5V	C0K510628	C02250628	C02470628	QM/146132/88/600
	M/146132/M/700	32	700	G1/4	M/50/LSU/5V	C0K510628	C02250628	C02470628	QM/146132/88/700
	M/146132/M/800	32	800	G1/4	M/50/LSU/5V	C0K510628	C02250628	C02470628	QM/146132/88/800
	M/146132/M/900	32	900	G1/4	M/50/LSU/5V	C0K510628	C02250628	C02470628	QM/146132/88/900
	M/146132/M/1000	32	1000	G1/4	M/50/LSU/5V	C0K510628	C02250628	C02470628	QM/146132/88/1000
	M/146140/M/***	40	vyrábějí se na zakázku	G1/4	M/50/LSU/5V	C0K510628	C02250628	C02470628	QM/146140/88/***
	M/146140/M/300	40	300	G1/4	M/50/LSU/5V	C0K510628	C02250628	C02470628	QM/146140/88/300
	M/146140/M/400	40	400	G1/4	M/50/LSU/5V	C0K510628	C02250628	C02470628	QM/146140/88/400
	M/146140/M/500	40	500	G1/4	M/50/LSU/5V	C0K510628	C02250628	C02470628	QM/146140/88/500
	M/146140/M/600	40	600	G1/4	M/50/LSU/5V	C0K510628	C02250628	C02470628	QM/146140/88/600
	M/146140/M/700	40	700	G1/4	M/50/LSU/5V	C0K510628	C02250628	C02470628	QM/146140/88/700
	M/146140/M/800	40	800	G1/4	M/50/LSU/5V	C0K510628	C02250628	C02470628	QM/146140/88/800
	M/146140/M/900	40	900	G1/4	M/50/LSU/5V	C0K510628	C02250628	C02470628	QM/146140/88/900
	M/146140/M/1000	40	1000	G1/4	M/50/LSU/5V	C0K510628	C02250628	C02470628	QM/146140/88/1000
	M/146150/M/***	50	vyrábějí se na zakázku	G3/8	M/50/LSU/5V	C0K510838	C02250838	C02470838	QM/146150/88/***
	M/146163/M/***	63	vyrábějí se na zakázku	G1/2	M/50/LSU/5V	C0K510848	C02250848	C02470848	QM/146163/88/***
	M/146180/M/***	80	vyrábějí se na zakázku	G1/2	M/50/LSU/5V	C0K511048	C02251048	C02471048	QM/146180/88/***

*** Vložte délku zdvihu v mm – nejlepší dosažitelnost v násobcích 100mm

Alternativní modely k dispozici – včetně verze s přesným vedením – volejte Express tým

Další informace o magnetických snímačích jsou na straně 58



Prů. Ø C	S*	UV*	UW*	V	W**	Klínek pro kluzný unašeč	
16	QM/146016/21	QM/146016/37	QM/146016/34	-	QM/146016/32	QM/146116/35	-
20	QM/146020/21	QM/146020/37	QM/146020/34	QM/46120/36	QM/146020/32	QM/146120/35	-
25	QM/146025/21	QM/146025/37	QM/146025/34	QM/46125/36	QM/146025/32	QM/146125/35	M/P74065
32	QM/46032/21	QM/146032/37	QM/46032/34	QM/46132/36	QM/46032/32	QM/146132/35	M/P74065
40	QM/46040/21	QM/146032/37	QM/46040/34	QM/46140/36	QM/46040/32	QM/146140/35	M/P74066
50	QM/46050/21	QM/146050/37	QM/46050/34	QM/46150/36	QM/46050/32	QM/146150/35	M/P41858
63	QM/46063/21	QM/146063/37	QM/46063/34	QM/46163/36	QM/46063/32	QM/146163/35	M/P41858
80	QM/46080/21	QM/146080/37	QM/46080/34	-	QM/46080/32	QM/146180/35	-

* Vhodné jen pro typy s vnitřním vedením, ** Vhodné jen pro typy s vnějším vedením.