






Zařízení pro úpravu vzduchu (FRL)

	Série	Materiál	Připojení	Tlak	Teplota	Funkce	Strana
	Olympian Plus	Al, Zg	G 1/2 - G 1 1/2	0.3 - 10 barů	+80 °C	-	236
	Excelon	Pk, Zg	G 1/2 - G 3/4	0.3 - 10 barů	+50 °C	-	240
	Excelon Filtry s regulátory	Zg, Al, Pk, Acetal	G 1/4 & G 3/4	0.3 - 10 barů	+50 °C	-	242
	R05/B05	SS, Acetal	1/4 PTF	0.3 - 8.6 barů	+66 °C	-	248
	F22/R22/L22	SS	1/2 PTF	0.4 - 10 barů	+80 °C	-	250

SS = Nerezová ocel

Al = Hliník

Pk = Polykarbonát

Zg = Zinková slitina

Plug-in systém Olympian Plus

Smontované sestavy a kombinační jednotky
 Filtry s regulátory a maznicemi
 G1/2, G1 a G1 1/2

Kompletní sestavené jednotky pro zpracování vzduchu, připravené k instalaci
 Smontované sestavy obsahují:

Filtr s regulátorem a mikroolejovou maznicí s uzavíracím ventilem a odvodušněním, tlakoměr a uchycení

Také nabízíme:

Kombinace filtr-regulátor a mikroolejová maznice



Popis

Médium: jen stlačený vzduch
 Maximální vstupní tlak: 17 barů
 Teplota prostředí: -20 °C až do +80 °C

Při použití při teplotě pod +2 °C konzultujte s naším servisem

Tlakové rozmezí: BL64: 0,3 - 10 barů
 BL68: 0,4 - 8 barů
 Velikost přípojky: RC 1/8

Materiál

BL64
 Tělo a kotva: zinková slitina
 Nádobka: hliník
 Vložka: spékáný plast
 Elastomery: Syntetický kaučuk

BL68
 Tělo a nádobka: hliník
 Filtrační vložka: spékáný bronz
 Elastomery: syntetický kaučuk

Alternativní modely

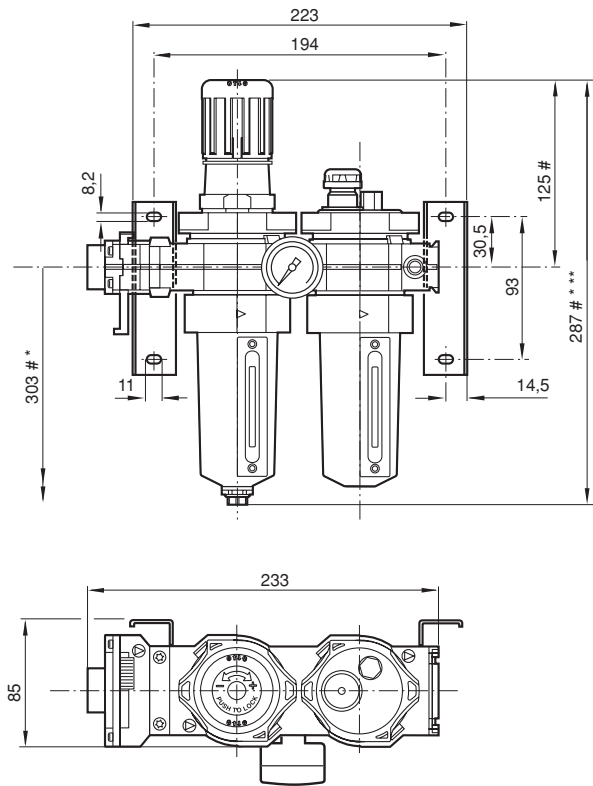
Nabízíme i další produkty a kombinace, stejně jako škálu příslušenství
 Kontaktujte naši Technickou službu

Technická data

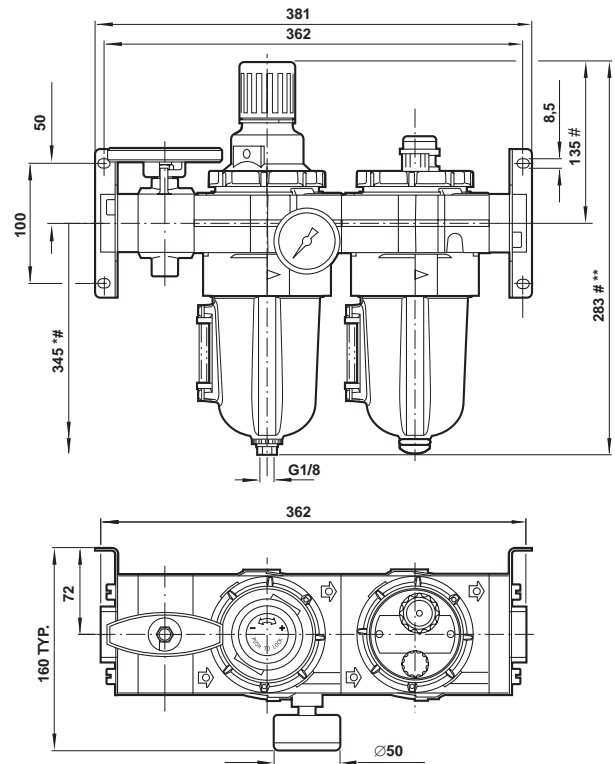
Obrázek	Připojení Velikost G	Vložka μm	Nádobky	Provozní tlak bar*	Hmotnost kg	Provozní	Model	
							Auto	Manual
Smontované sestavy								
	1/2	40	Metal	0.3 - 10	4.15	odlehčení	BL64-401	BL64-421
	1	40	Metal	0.4 - 8	5.99	odlehčení	BL68-801	BL68-821
Kombinace filtr/regulátor a maznice								
	1/4	40	Metal	0.3 - 10	3.19	odlehčení	BL64-208	BL64-228
	3/8	40	Metal	0.3 - 10	3.19	odlehčení	BL64-308	BL64-328
	1/2	40	Metal	0.3 - 10	2.73	odlehčení	BL64-408	BL64-428
	3/4	40	Metal	0.3 - 10	3.56	odlehčení	BL64-608	BL64-628
	3/4	40	Metal	0.4 - 8	4.94	odlehčení	BL68-608	BL68-628
	1	40	Metal	0.4 - 8	5.26	odlehčení	BL68-808	BL68-828
	1 1/4	40	Metal	0.4 - 8	6.50	odlehčení	BL68-A08	BL68-A28
	1 1/2	40	Metal	0.4 - 8	6.05	odlehčení	BL68-B08	BL68-B28

Smontované sestavy

BL64-401



BL68-801



* Pro vyjmutí nádobky je potřeba minimální odstup

** Automatické






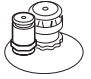
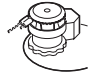
Sníženo o 4 mm, když je vypínač v uzamčené pozici, hmotnost: 3,58 kg

* Pro vyjmutí nádobky je potřeba minimální odstup

Sníženo o 4 mm, když je vypínač v uzamčené pozici.

Viz také náš obousměrný systém Olympian Plus pro použití ve výrobních závodech a na důležitých strojírenských a dalších zařízeních, která se trvale používají a kde není přípustné ani sebekratší přerušení provozu

Příslušenství

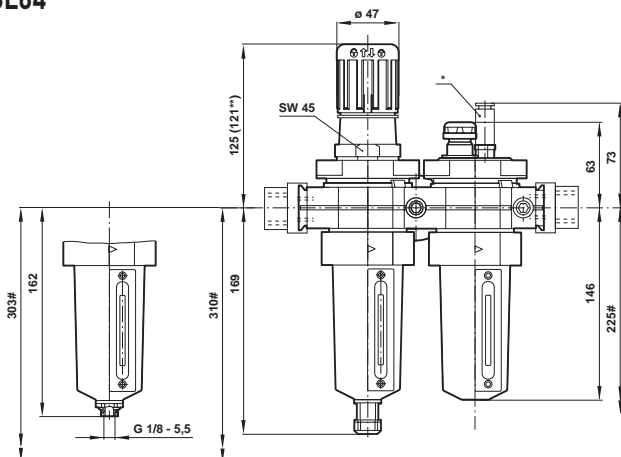
Série	Připojení Velikost G	Upevňovací úhelník	Upevňovací úhelník	Manometr 0 - 10 barů*	3/2 Zavírací ventil	Manipulaci odolné pouzdro	Rychloplnicí maznice	Pojišťovací plomba
								
BL64-401	G 1/2	-	**	**	**	4355-50	18-011-024	2117-01
BL68-801	G 1	**	-	**	**	4355-50	18-011-021	2117-01
BL64-208	G 1/4		74504-50	18-013-013	T64T-2GB-P1N	4355-50	18-011-024	2117-01
BL64-308	G 3/8		74504-50	18-013-013	T64T-3GB-P1N	4355-50	18-011-024	2117-01
BL64-408	G 1/2		74504-50	18-013-013	T64T-4GB-P1N	4355-50	18-011-024	2117-01
BL64-608	G 3/4		74504-50	18-013-013	T64T-6GB-P1N	4355-50	18-011-024	2117-01
BL68-608	G 3/4	18-001-979		18-013-013	T68C-6GB-B2N	4355-50	18-011-021	2117-01
BL68-808	G 1	18-001-979		18-013-013	T68H-8GB-B2N	4355-50	18-011-021	2117-01
BL68-A08	G 1 1/4	18-001-978		18-013-013	T68H-AGB-B2N	4355-50	18-011-021	2117-01
BL68-B08	G 1 1/2			18-013-013	T68H-BGB-B2N	4355-50	18-011-021	2117-01

* Nabízíme i jiná tlaková rozmezí – prosíme, kontaktujte naši technickou službu

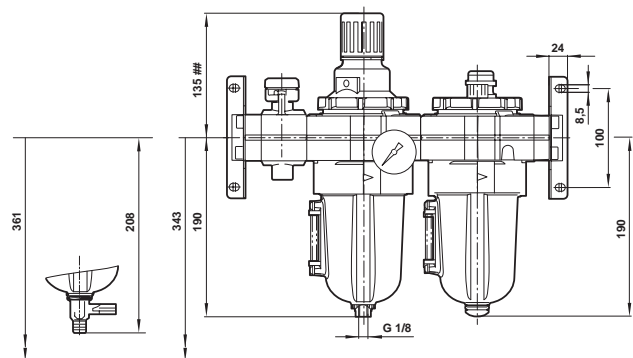
** Dodáváno

Kombinace filtr/regulátor a maznice

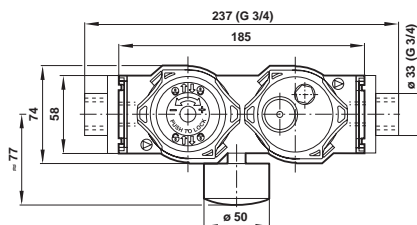
BL64



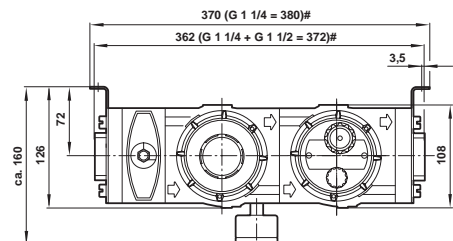
BL68



Automatické odpouštění



Manuální odpouštění



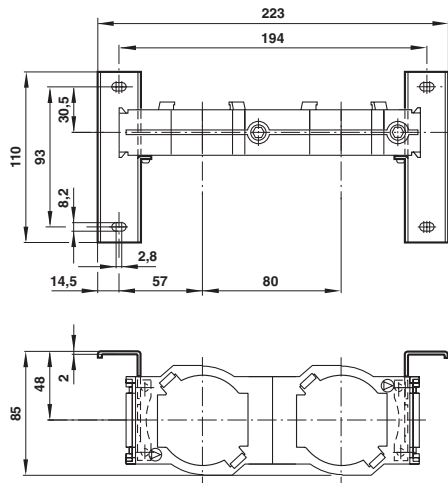
* Volitelný konektor pro rychlé plnění

** Vypínač v uzamčené pozici

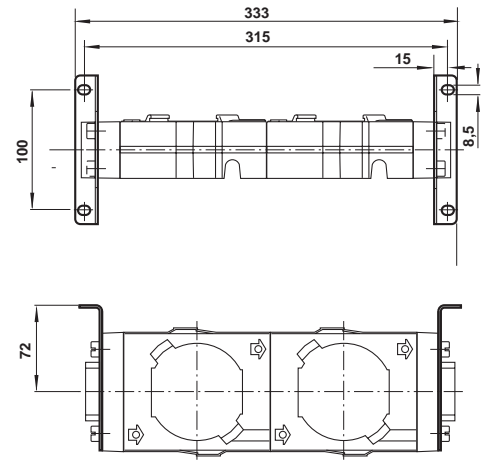
Pro vyjmutí nádobky je potřeba minimální odstup

Pro vyjmutí nádobky je potřeba minimální odstup

Upevňovací úhelník BL64



Upevňovací úhelník BL68



Modulární systém Excelon

Kompletní sady a kombinační jednotky Filtr / regulátor a maznice G 1/4 až G 3/4

Smontované sestavy obsahují:

Filtr s regulátorem a mikroolejovou maznicí s uzavíracím ventilem a odvzdušněním, tlakoměr a uchycení.

Popis

Médium:	stlačený vzduch
Maximální vstupní tlak:	10 barů
Velikost připojení:	RC 1/8
Teplota prostředí:	-20 °C až +50 °C
Tlakové rozmezí:	0,3 - 10 barů

Při použití při teplotě pod +2°C konzultujte s naším servisem

Materiál

BL72	
Tělo:	Zinek
Nádobka:	Standardně polykarbonát, možnost volby zinku
Elastomery:	Neoprén, nitril a Geolast
Čočky indikátoru úrovně:	Transparentní polyamid
Filtr / regulátor:	Acetalový kryt
Vložka:	Spékaný polypropylen
Ventil:	Mosaz
Maznice:	Transparentní polyamidová kapací kopule

BL73	
Kryt:	Hliník
Ventil:	Mosaz
Vložka:	spékaný plast
Tělo / nádobka:	Hliník
Hladina kapaliny:	Transparentní polyamid
Elastomery:	Neoprén a nitril

BL74	
Kryt:	Hliník
Ventil:	Mosaz
Vložka:	spékaný plast
Tělo:	Hliník
Kapací maznice:	Transparentní polyamid
Elastomery:	Kopule z neoprénu a nitrilu

Charakteristika

- Velmi efektivní odlučování vody a pevných částic
- Rychlé uvolnění bajonetových nádobek
- Aretační šroub s možností odolnosti proti manipulaci
- zatlačením uzamknete Viditelnost (360°) dávkovací jednotky pro snadnou regulaci počtu kapek nastavení
- Mazání mikroolejovou mlhou pro většinu univerzálních pneumatických aplikací



BL72

BL73

BL74

Technická data

Obrázek	Připojení Velikost G	Vložka µm	Nádobky	Provozní tlak bar*	Hmotnost kg	Model	
						Auto*	Manual**
Smontované sestavy							
	1/4	40	Transparent	0.3 - 10	1.65	BL72-201GA	BL72-221G
	3/8	40	Transparent	0.3 - 10	2.26	BL73-301G	BL73-321G
	1/2	40	Chráněný transparentní	0.3 - 10	3.55	BL74-401G	BL74-421G
Kombinace filtr/regulátor a maznice							
	1/4	40	Transparent	0.3 - 10	1.67	BL72-208GA	BL72-228G
	3/8	40	Transparent	0.3 - 10	1.67	BL72-308GA	BL72-328G
	3/8	40	Transparent	0.3 - 10	2.26	BL73-308G	BL73-328G
	1/2	40	Transparent	0.3 - 10	2.26	BL73-408G	BL73-428G
	1/2	40	Chráněný transparentní	0.3 - 10	3.50	BL74-408G	BL74-428G
	3/4	40	Chráněný transparentní	0.3 - 10	3.55	BL74-608G	BL74-628G

* V případě kovových nádobek nahradte sedmý znak „5“, například BL73-351G

** V případě kovových nádobek nahradte sedmý znak „6“, například BL72-261G

Příslušenství

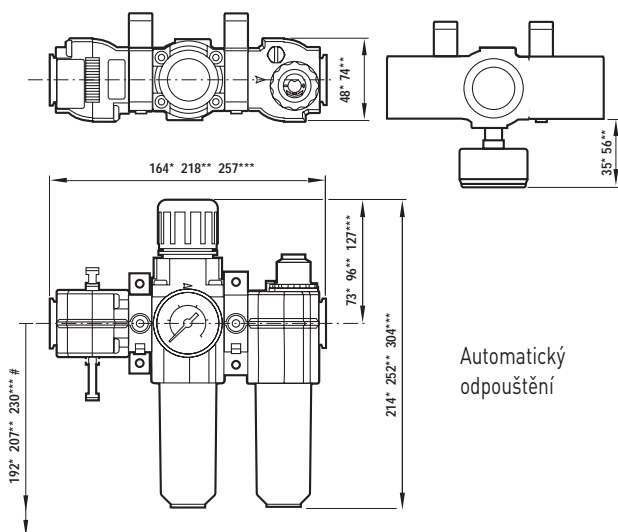
Série	Připojení Velikost G	Manometr 0 - 10 barů*	Pojistný kryt s pojišťovací plombou	Pojišťovací plomba**	Pojistný zacvakávací kryt kapací kopule maznice	Výfukový kanál tlumič 3/2 Zavírací ventil	3/2 Zavírací ventil	Uchycení pro stěnovou montáž
BL72	1/4	18-013-989	4255-51	2117-01	4050-89	T40M0500	T72T-2GA-P1N	4213-89
BL73	3/8	18-013-013	4455-51	2117-01	4050-89	T40M0500	T73T-3GA-P1N	4313-50
BL74	1/2	18-013-013	4355-50***	2117-01	-	T40B1800	T74T-4GA-P1N	4313-50

* Pro další manometry prosíme, kontaktujte naši technickou službu

** Balení po 10

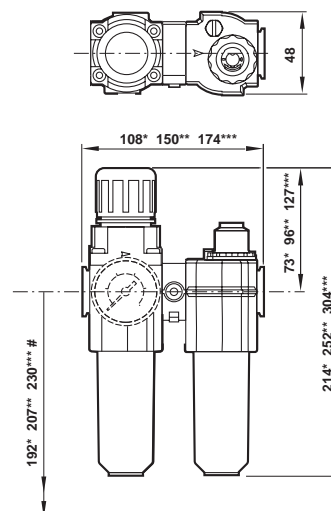
*** Zátavový drát není přiložen

Smontované sestavy



Automatický
odpouštění

Kombinace filtr/regulátor a maznice



Automatický
odpouštění

* BL72, ** BL73, *** BL74

Pro vyjmutí nádobky je potřeba minimální odstup

* BL72, ** BL73, *** BL74

Pro vyjmutí nádobky je potřeba minimální odstup

Modulární systém Excelon

Filtry s regulátory
B72G, B73G, B74
G 1/4 až 3/4

Popis

Médium: jen stlačený vzduch
Maximální vstupní tlak: 10 barů (transparentní nádobka)
Velikost připojení: G 1/8
Teplota prostředí: -20 °C až do +50 °C (transparentní nádobka)

Další možnosti na vyžádání

Při použití při teplotě pod +2 °C konzultujte s naším servisem



B72G

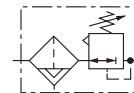
B73G

B74G

Materiál

B72G
Tělo: zinek
Kryt: acetal
Ventil: mosaz
Transparentní nádobka: polykarbonát
Vložka: spékáný polypropylen
Elastomery: neoprén a nitril

B73G a B74G
Tělo a kryt: hliník
Ventil: mosaz
Transparentní nádobka: polykarbonát
Chráněná transparentní nádobka: polykarbonát s ocelí
Vložka: spékáný polypropylen
Elastomery: neoprén a nitril



Charakteristika

- Design Excelon umožňuje in-line nebo modulární instalaci s dalšími produkty Excelon
- Velmi efektivní odlučování vody a pevných částic
- Rychlé uvolnění bajonetové nádobky
- Aretační šroub s možností zabránění manipulace s příslušenstvím – zatlačením uzamknete
- Volitelné patentované manuální odpouštění o čtvrt otáčky

Technická data

Připojení Velikost G	Průtok		Nádobky	Hmotnost kg	Model			Servisní sada	Vložka
	dm ³ /s	m ³ /h*			Auto	Manual	Polo-auto		
1/4	38	137	Transparent	0.56	B72G-2GK-AL3-RMN	B72G-2GK-QT3-RMN	B72G-2GK-ST3-RMN	4383-500	5925-02
1/4	49	176	Transparent	0.7	B73G-2GK-AT3-RMN	B73G-2GK-QT3-RMN	-	4383-600	4438-03
3/8	38	137	Transparent	0.56	B72G-3GK-AL3-RMN	B72G-3GK-QT3-RMN	B72G-3GK-ST3-RMN	4383-500	5925-02
3/8	50	180	Transparent	0.7	B73G-3GK-AT3-RMN	B73G-3GK-QT3-RMN	-	4383-600	4438-03
3/8	77	277	Chráněný transparentní	1.25	B74G-3GK-AP3-RMN	B74G-3GK-QP3-RMN	-	4383-700	4338-05
1/2	50	180	Transparent	0.7	B73G-4GK-AT3-RMN	B73G-4GK-QT3-RMN	-	4383-600	4438-03
1/2	100	360	Chráněný transparentní	1.25	B74G-4GK-AP3-RMN	B74G-4GK-QP3-RMN	-	4383-700	4338-05
3/4	100	360	Chráněný transparentní	1.30	B74G-6GK-AP3-RMN	B74G-6GK-QP3-RMN	-	4383-700	4338-05

Uvedené modely mají závit ISO G, aretační šroub, poloautomatické odpouštění, vložku 40 μm, odlehčenou membránu, výstupní tlak je nastaven na 0,3 – 10 barů – bez manometru

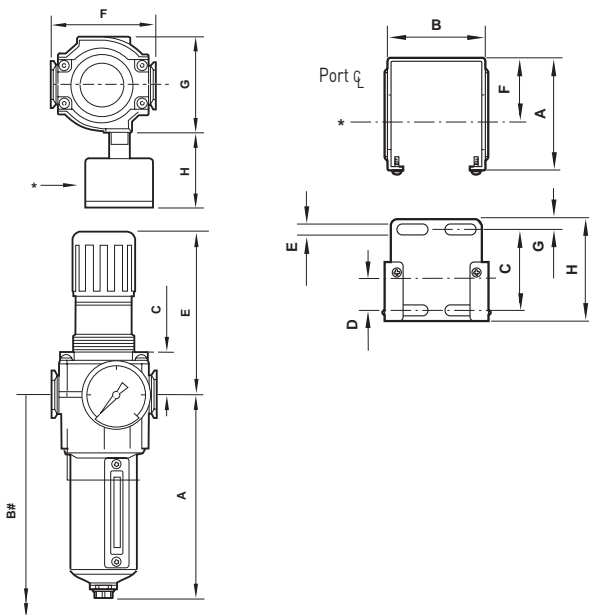
* Typický průtok s tlakem sání 10 barů, nastavení tlaku na 6,3 barů a pokles tlaku o 1 bar oproti nastavení.

Příslušenství

Série	Připojení Velikost G	Uchycení pro stěnovou montáž	Uchycení pro montáž na hrdlo	Manometr 0 - 10 barů	Matice panelu	Pojistný kryt s pojistovací plombou Trubkový adaptér	Quikmount (množství 1 kus)	Quikclamp	Quikclamp a uchycení pro montáž na stěnu Quikclamp
B72G	1/4	4224-50	74316-50	18-013-989	4248-89	4255-51	4215-08	4214-51	4214-52
	3/8						4215-09		4213-89*
B73G	1/4	4424-50	4461-50	18-013-013	5191-88	4455-51	4315-09	4314-51	4314-52
	3/8						4315-10		4313-50*
	1/2						4315-11		
	3/4						4315-12		
B74G	3/8	4324-50	4368-51	18-013-013	4348-89	4355-51	4315-10	4314-51	4314-52
	1/2						4315-11		4313-50*
	3/4						4315-12		

* Pouze uchycení

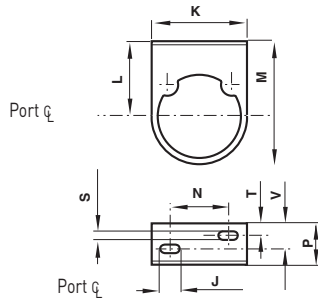
Uchycení pro montáž



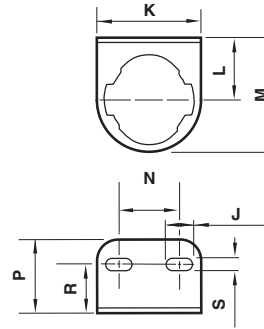
* Volitelný manometr

Pro vyjmutí nádoby je potřeba minimální odstup

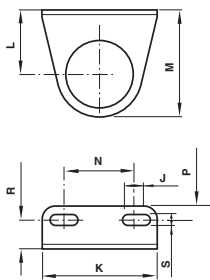
Uchycení pro montáž na hrdlo (72)*



Uchycení pro montáž na hrdlo (73)*



Uchycení pro montáž na hrdlo (74)*



* Rozměry v mm

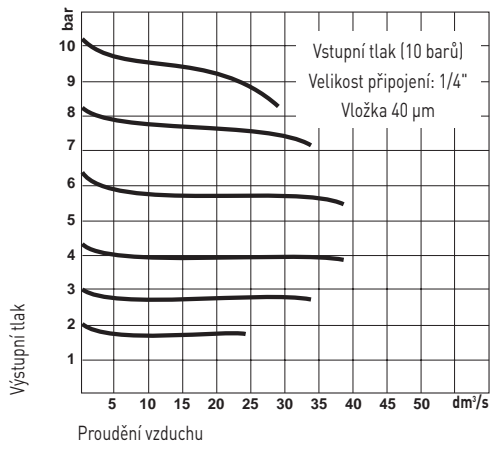
Série	A	B	C	D	E	F	G	H
72	60	42	39	18.6	4	38	6	51
73	67	60	48	19	7	38	6	61
74	79	69	50	20	5	51	6	6

Série	J	K	L	M	N	P	R	S	T	V
72	8	49	38	63.5	30	24	-	4.4	8	15
73	17	64	38	70	38	38	25	7	-	-
74	24	89	52	86	56	35	23	7	-	-

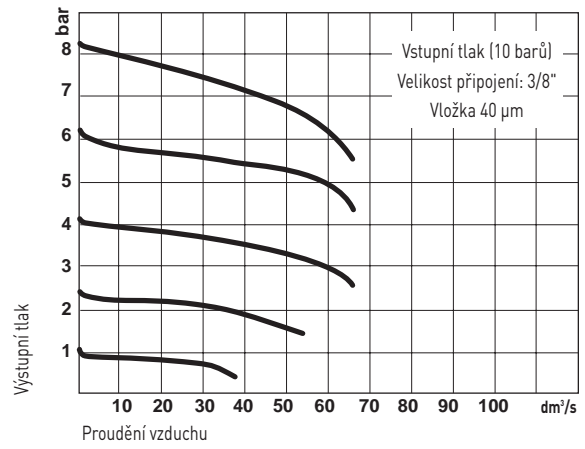
Série	Odpouštění	A	B	C	E	F	G	H	Panelu Ø	Hloubka panelu
72	Polo-auto	164	215	26	73	50	48	35	40	0 - 4
	Auto	141	192	26	73	50	48	35	40	0 - 4
	Manual	134	185	26	73	50	48	35	40	0 - 4
73	Auto	147	207	31	96	68	62	56	48	2 - 6
	Manual	156	216	31	96	68	62	56	48	2 - 6
74	Auto	161	230	31	127	80	74	56	52	2 - 6
	Manual	177	246	31	127	80	74	56	52	2 - 6

Provozní charakteristiky

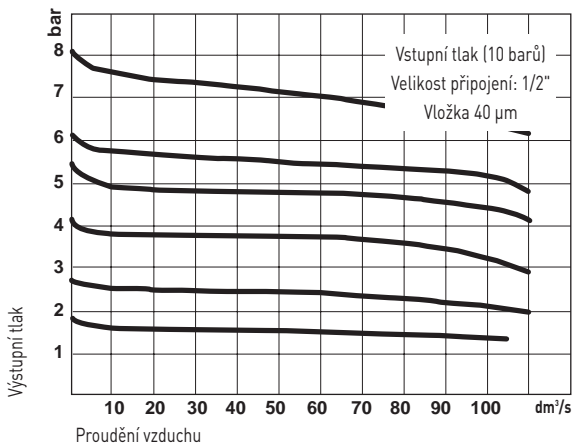
B72G



B73G



B74G



Zákaznický přizpůsobená kontrola hladiny

Hladinové spínače KIP jsou navrhovány tak, aby vyhověly široké škále požadavků aplikací. KIP má dostatečnou konstruktérskou a aplikační zkušenost pro poskytování optimální kontroly hladiny vašich aplikací.



Plastové Hladinové Přepínače



Víceúrovňové Hladinové Přepínače



PTFE Hladinové Přepínače

Hladinové spínače série LS 1

Hladinové spínače série LS 1 nabízejí spolehlivé, kompaktní a náklady šetřící řešení pro kontrolu hladiny

- » Bezešvá komorová konstrukce pro modely do náročných podmínek
- » Do teploty až 107 °C
- » Vynikající chemická odolnost
- » Homologace NSF, UL a CSA
- » Možnost dokoupení štítu proti vlnám pro přesný odhad hladiny u zvlněných kapalin.
- » Série ze strany montovaných senzorů je vhodná pro menší nádoby
- » Série pro měření ultra nízkých hladin pro detekci kapalin až do 16mm



Série Mini LS 1

Série LS 1 s malým průměrem 19 mm pro aplikace, v nichž rozhoduje prostor

- » Ultra kompaktní velikost se vejde do malých otvorů
- » Ideální pro aplikace s jídlem a pitím
- » Unikátní šestihřanný design sondy minimalizuje možnost zavápnění



LS 11 Plastové provedení, montáž ze strany

Přímé ze strany montované prvky v polypropylenu a PBT

- » Samostatné prvky, umožňující operaci běžně otevřeno nebo běžně uzavřeno
- » Kompletně polypropylenová konstrukce umožňuje kompatibilitu s širokou škálou kapalin
- » Do teploty až 107 °C
- » Montáž je možná vnitřní, nebo s přímým vstupem zvenčí



Série 25 BN

Víceúčelový jednobodový detektor BUNA N s použitím ve vysokém tlaku.

- » Kompaktní velikost, vysoká spolehlivost a dlouhá životnost
- » Opakované použití
- » Vysoce odolné šokům a vibracím
- » Pro tlak až do 69 barů je možno zvolit plovoucí model s asymetrickou pružinou Solid PTFE



Série 35 SS

Kompaktní detektor z nerezové oceli pro korozní aplikace nebo s vysokou teplotou

- » Všechny se smáčivým povrchem z nerezové oceli
- » Kompaktní velikost, vysoká spolehlivost a dlouhá životnost
- » Vysoce odolné šokům a vibracím
- » Na přání také v provedení ohnutí do 90° pro montáž ze strany tam, kde je omezený přístup k hrdlu nebo ke dnu nádrže



Série 50 SS

Detektory z nerezové oceli pro aplikace s vysokým tlakem, korozí, vysokou teplotou nebo s nízkou specifickou hmotností

- » Všechny se smáčivým povrchem z nerezové oceli
- » Vysoká odolnost vůči korozivním chemikáliím
- » Pro provoz ve vysokých teplotách až 149 °C
- » Pro provoz v prostředí s vysokým tlakem, až do 52 barů
- » Volitelný velmi vzplývavý design pro média s nízkou specifickou hmotností a pro aplikace, jakými jsou například skladování propanu a butanu



Vícebodové hladinové spínače

Tato série nabízí až 6 úrovní ovládání na jediném vstupu nádrže, přizpůsobitelných vaší aplikaci

- » Až šest ovládacích bodů na jedné sondě pro snadnější a kompaktnější montáž
- » Přizpůsobitelné plováky z programu KIP LSS
- » Až do 1830 mm celkové délky
- » V nabídce také miniaturní vícebodové hladinové spínače



Víceúčelové regulátory z nerezové oceli

Tlakové regulátory, filtrové regulátory
R05, B05
1/4" PTF

Popis

Médium: jen stlačený vzduch
Maximální vstupní tlak: 17 barů
Velikost připojení: 1/8" PTF
Teplota prostředí: -34 °C až do +66 °C

Při použití při teplotě pod +2 °C konzultujte s naším servisem

Materiál

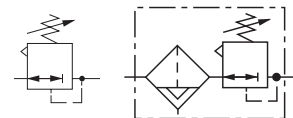
Tělo: tělo z nerezové oceli
Aretační šroub/kryt: polyacetátová pryskyřice
Elastomery: FPM
Filtrační vložka: polypropylen



Charakteristika

- Kovové součásti splňují doporučení NACE*
- Miniaturní design, vysoce odolný proti korozi
- Aretační šroub má mžikový zámek
- Zejména vhodné pro námořní, petrochemické, potravinářské, zdravotní, zubní a podobné aplikace
- Zapuštěné příslušenství

* Národní asociace korozních techniků doporučuje pro použití na ropných polích, díky odolnosti proti prasklinám působením sulfidů, běžným na ústích vrtů a v dalších korozivních prostředích



Alternativní modely

Neodlehčené verze. Pro podrobnosti kontaktujte naši Technickou službu

Víceúčelové regulátory z nerezové oceli

Připojení Velikost	Průtok		Provozní tlak bar	Provozní	Hmotnost kg	Série	Servisní sada
	dm ³ /s	m ³ /h*					
1/4 PTF	3	11	0.2 - 3.5	odlehčení	0.20	R05-200-RNEA	3407-71
1/4 PTF	3	11	0.3 - 8.6	odlehčení	0.20	R05-200-RNLA	3407-71

* Typický průtok s tlakem sání 7 barů, nastavení tlaku na 6,3 barů a pokles tlaku o 1 bar oproti nastavení.

Víceúčelové filtry s regulátory

Připojení Velikost	Průtok		Vložka μm	Odpouštění	Provozní tlak bar*	Provozní	Hmotnost kg	Série	Servisní sada
	dm ³ /s	m ³ /h**							
1/4 NPTF	4	14	5	Manual	0.2 - 3.5	odlehčení	0.42	B05-233-M1EA	3820-08
1/4 NPTF	5	18	5	Manual	0.3 - 8.6	odlehčení	0.42	B05-233-M1LA	3820-08

* Může být nastaven nulový výstupní tlak, a obecně na tlaky nad specifikované

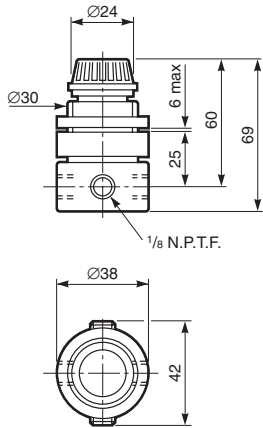
** Typický průtok s tlakem sání 12 barů, nastavení tlaku na 3 / 8 barů a pokles tlaku o 1 bar oproti nastavení.

Příslušenství

Série	Manometr (0 - 6 barů)*	Zapuštěná montáž
R05	18-013-844	2962-89 (jen matice)
B05	18-013-844	2962-89 (jen matice)

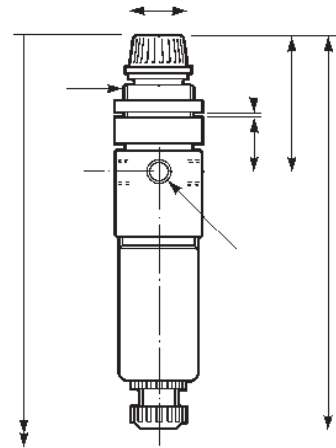
* Možná jsou i jiná tlaková rozmezí

R05

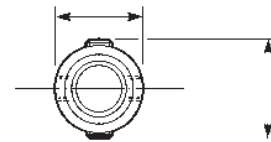


Hmotnost: 0.20 kg

B05



Manuální odpouštění

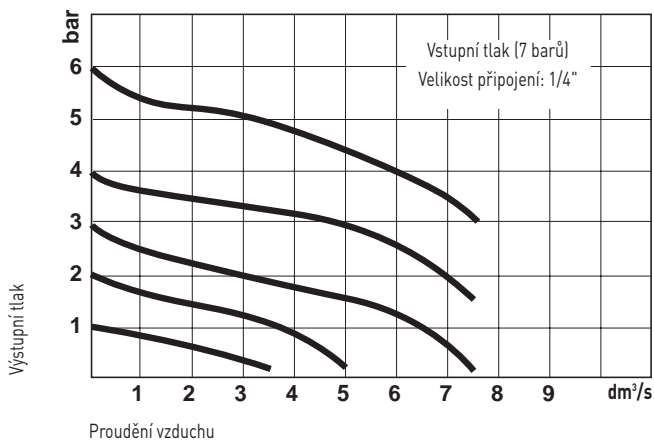


Hmotnost: 0.42 kg

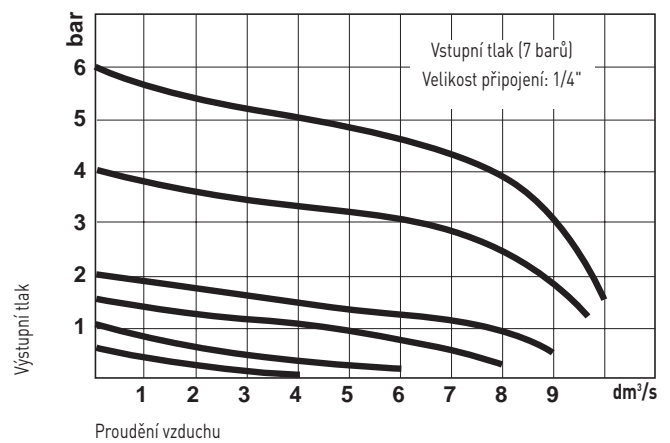
* Pro odejmutí nádobky od těla je potřeba minimální odstup

Provozní charakteristiky

R05



B05



Přípojné zařízení z nerezové oceli

Filtry, tlakové regulátory, maznice
F22, R22, L22,
1/2" PTF

Popis

Médium:	jen stlačený vzduch
Maximální vstupní tlak:	17 barů (F22/L22) 20 barů (R22)
Velikost přípojky:	1/4 PTF (R22)
Výchozí bod:	1.7 dm ³ /s @ 6.3 barů (L22)
Teplota prostředí:	-20 °C až +80 °C

Při použití při teplotě pod +2 °C konzultujte s naším servisem

Materiál

Nádobka, miska a aretační šroub nerezová ocel	
Elastomery:	syntetický kaučuk
Filtrační vložka:	spékaná nerezová ocel polyetylén (možná i nerezová ocel)

Charakteristika

- Schváleno ústavem Lloyds Register
- Kovové součásti splňují doporučení NACE* (MR-0175, revize roku 2002)
- Filtrová vložka 25 µm a automatické odpouštění jako standard
- Natáčecí kovové nádoby s ukazatelem hladiny

* Národní asociace korozních techniků doporučuje pro použití na ropných polích, díky odolnosti proti prasklinám působením sulfidů, běžným na ústích vrtů a v dalších korozivních prostředích

Alternativní modely

Vložka 5 µm
Tlakové rozmezí
Neodlehčené verze

Pro podrobnosti kontaktujte naši Technickou službu



F22

R22

L22

Filtry

Připojení Velikost	Průtok		Vložka μm	Odčerpání	Nádobka	Hmotnost kg	Série	Servisní sada
	dm ³ /s	m ³ /h*						
1/2 PTF	57	205	25	Auto	Metal	1.88	F22-400-A2DA	F22-100A
1/2 PTF	57	205	25	Manual	Metal	1.84	F22-400-M2DA	F22-100M

* Maximální průtok s výstupem 6,3 barů a poklesem tlaku o 0,5 barů

Regulátory tlaku

Připojení Velikost	Průtok		Rozsah bar	Provozní	Hmotnost kg	Série	Servisní sada
	dm ³ /s	m ³ /h*					
1/2 PTF	50	180	0.4 - 10	odlehčení	1.52	R22-401-RNMA	R22-100R
1/2 PTF	50	180	0.4 - 10	neodlehčená	1.54	R22-401-NNMA	R22-100NR

* Maximální průtok se vstupem 10 barů, s výstupem 6,3 barů a poklesem tlaku o 1 bar


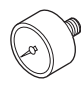

Maznice

Připojení Velikost	Průtok		Výchozí bod dm ³ /s *	Provozní	Nádobka	Kapacita nádobky	Hmotnost kg	Série **	Servisní sada
	dm ³ /s	m ³ /h*							
1/2 PTF	48	173	1.7	Oil-fog	Metal	0.2 l	1.93	L22-400-OP8A	L22-100

* Typický průtok se vstupním tlakem 6,3 barů a poklesem tlaku o 0,5 barů

** Výchozí bod na 6,3 baru

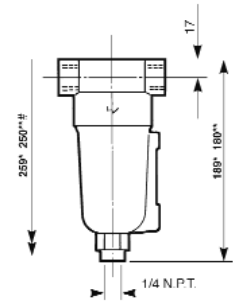
Příslušenství

Série	Sada pro montáž	Manometru 0 -10 barů*	Uchytení pro montáž na hrdlo
			
F22	18-001-962		
R22	18-001-962	18-013-909**	18-001-959 (panelová matice a jediná svorka)
L22	18-001-962		

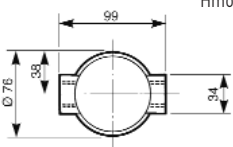
* Možná jsou i jiná tlaková rozmezí

** Výrobky z nerezů neodpovídají přesně normě NACE MR-01-75

F22



Hmotnost: 1.88 kg

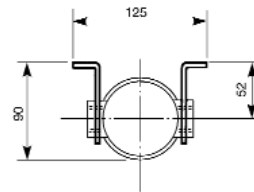
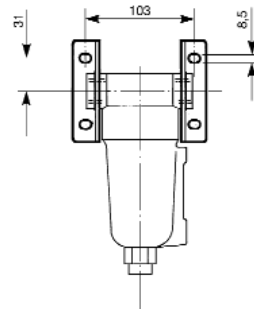


* Auto

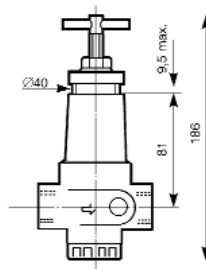
** Manual

Pro odejmutí nádoby od těla je potřeba minimální odstup

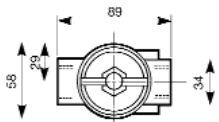
Uchycení pro montáž (F22)



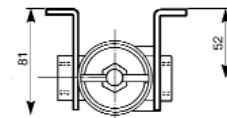
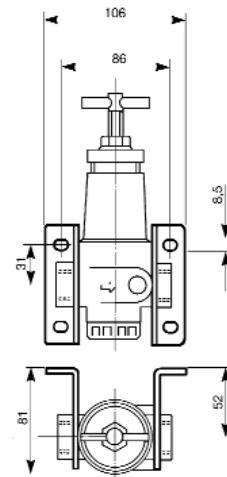
R22



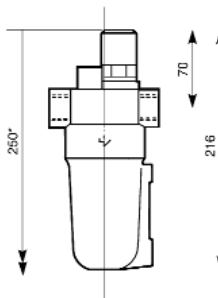
Hmotnost: 1.54 kg



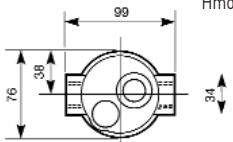
Uchycení pro montáž (R22)



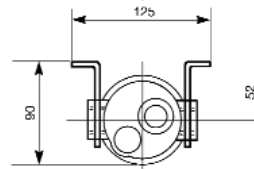
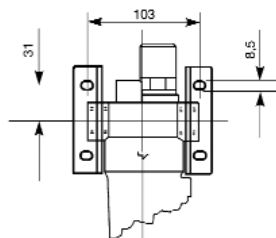
L22



Hmotnost: 1.93 kg

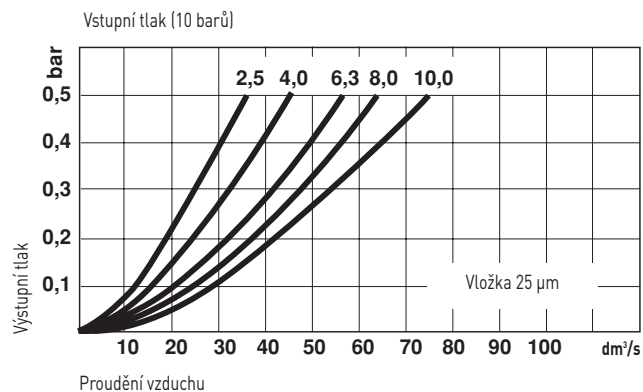


Uchycení pro montáž (L22)

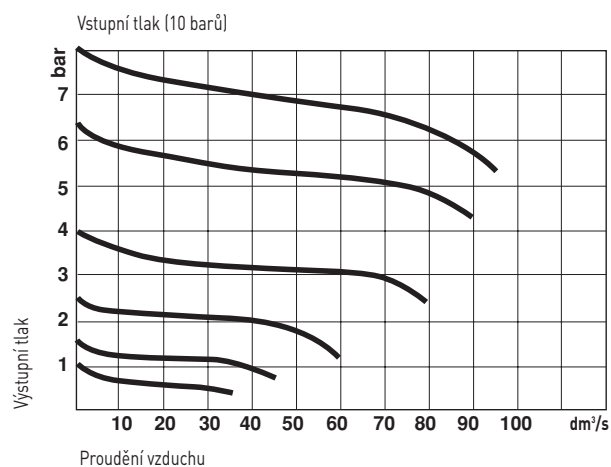


Provozní charakteristiky

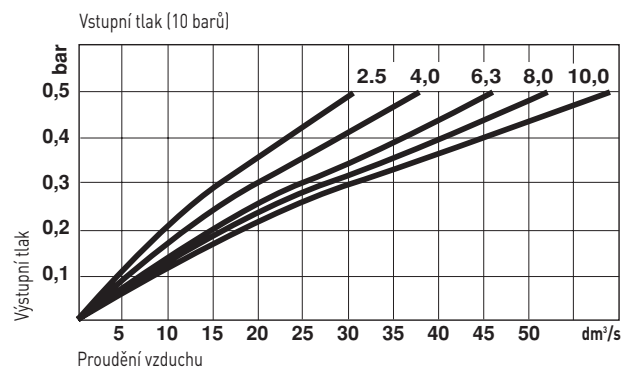
F22



R22

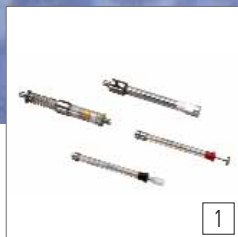


L22





KLOEHN - NEPŘEKONATELNÁ ŠKÁLA PŘESNÝCH TECHNOLOGIÍ PRO PRÁCI S KAPALINAMI



- 1 Velmi kvalitní přesné stříkačky
- 2 Zákaznické jehly a sondy
- 3 Inteligentní kapalinová platforma pro aplikace pro průtokovou cytometrii
- 4 Keramický ventil a jehla pro vysokotlaké aplikace
- 5 Velmi precizní a přesné pumpy stříkaček, v nabídce několik stanic

V červenci 2007 Norgren zakoupil firmu Kloehn a udělal z ní nedílnou součást skupiny, zaměřené na biologický průmysl. Kloehn má jedno z nejrespektovanějších jmen v navrhování a výrobě kapalinových komponentů a montáže - včetně vysoce kvalitních stříkaček a pump. Díky svému zaměření na vývoj zákaznických řešení a inteligentních kapalinových platforem [IFP] pro výrobce analytických, diagnostických a lékařských systémů, je Kloehn na trhu biologických věd obzvláště silnou značkou.

Firma Kloehn má sídlo v Las Vegas v USA. se 160 zaměstnanci, včetně 20 techniků, je společností vynikajícím centrem pro biologický průmysl. Technici a referenti pro klíčové zákazníky mají velmi dobré znalosti zákaznických aplikací, které jsou vyráběny pro hlavní výrobce systémů. Ve výrobním závodě naleznete také montážní prostory, odpovídající normě GMP, a čisté místnosti třídy 10.000.