










Ventily pro prachové filtry

	Série	Materiál	Připojení	Tlak	Teplota	Funkce	Strana
	82900	Hliník	G 3/4 - G 2 1/2	0.4 - 8 bar	+85 °C	2/2	202
	82960	Hliník	G 3/4 - G 2 1/2	0.4 - 8 bar	+85 °C	2/2	204
	83920	Hliník	DN 25 and 40	0.4 - 8 bar	+85 °C	2/2	206
	83930	Hliník	DN 25 and 40	0.4 - 8 bar	+85 °C	2/2	208
	83300	Nerezová ocel	G 1 and G 1 1/2	0.4 - 8 bar	+85 °C	2/2	210
	83320	Nerezová ocel	G 1 and G 1 1/2	0.4 - 8 bar	+85 °C	2/2	212

Systémy pro prachové filtry

	Série	Materiál	Strana
	82870	Pneumatický regulátor	214
	83400	Elektronický vyrovnávač tlaku regulátor tlaku	216
	83750 NOVINKA	Řídící jednotka elektronických impulzů	218

2/2 cestné ventily DN 20 až 65

Pro vzduch
Pneumaticky ovládané
Membránové ventily
Vnitřní závit G 3/4 až G 2 1/2 nebo 3/4" NPT až 2 1/2" NPT
Provozní tlak 0,4 až 8 barů

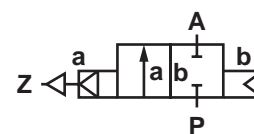


Popis (standardní ventil)

Ovládaný samostatným řídicím ventilem nebo nadřazeným regulátorem.
Přepínací funkce: běžně zavřeno
Směr průtoku: stanovený
Teplota média: -40 °C až max. +85 °C
Teplota prostředí: -20 °C až max. +85 °C
Pozice montáže: volitelná
Napojení ovládacího média: G 1/8 resp. 1/8" NPT

Materiál

Tělo: Hliník
Těsnění sedla: TPE



Funkce

- Vysoký průtok
- Přehledné kompaktní provedení
- Jednodílná membrána

Technické údaje

Připojení velikost G	DN mm	kv-hodnota m ³ /h	Číslo dílu	Provozní tlak bar	
				TPE 00	ECO/FPM * 60
3/4	20	18	82903XX.0000.00000	0.4 - 8	0.4 - 8
1	25	22	82904XX.0000.00000	0.4 - 8	0.4 - 8
1 1/2	40	59	82906XX.0000.00000	0.4 - 8	0.4 - 8
2	50	80	82907XX.0000.00000	0.4 - 8	-
2 1/2	65	93	82908XX.0000.00000	0.4 - 8	-

* Teplota surového plynu: -10 °C až max. +140 °C

* Teplota prostředí: -10 °C až max. +85 °C

* Teplota zpětně přitékaného plynu: -10 °C až max. +85 °C

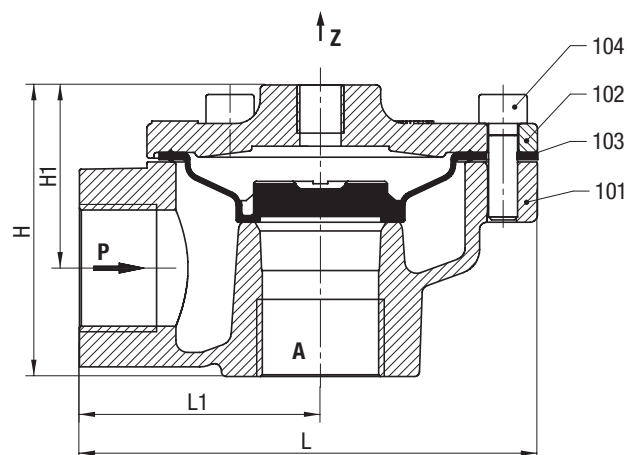
Legenda náčresu

Číslo dílu	Popis
101	Tělo ventilu
102	Kryt ventilu
*103	Membrána
104	Šroub s objímkovou hlavou
*105	Membrána
106	Kryt ventilu
*107	Tlumič
108	Pouzdro tlumiče
109	Šroub s objímkovou hlavou

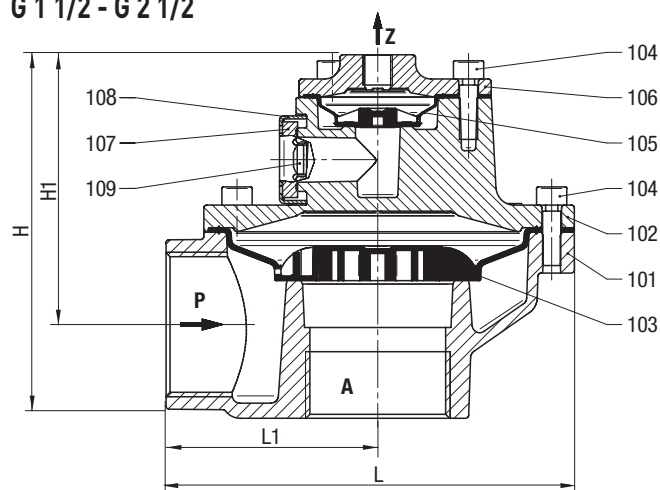
* Tyto jednotlivé díly tvoří kompletní jednotku.

Připojení velikost G	H	H1	L	L1
G 3/4	61.5	39	95	50
G 1	61.5	39	95	50
G 1 1/2	122.0	91	135	70
G 2	145	104	170	95
G 2 1/2	160	115	170	95

G 3/4 - G 1



G 1 1/2 - G 2 1/2



Servisní sady

Pro ventily s těsněním TPE	Číslo dílu
8290300 (pouze membrána)	1261253
8290400 (pouze membrána)	1261253
8290600 (membrána + tlumič)	1261402
8290700 (membrána + tlumič)	1268274
8290800 (membrána + tlumič)	1268274

Další možnosti (ventily)

XXXXX90.XXXX jednoúrovňový; až do 4,5 barů (pouze DN 40)

Další možnosti na vyžádání

Technické informace o našich ventilech viz strana 276 a následující.

2/2 cestné ventily DN 20 až 65

Pro vzduch
Nepřímo solenoidy ovládané
Membránové ventily
Vnitřní závit G 3/4 až G 2 1/2 nebo 3/4" NPT až 2 1/2" NPT
Provozní tlak 0,4 až 8 barů

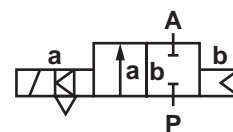
Popis (standardní ventil)

Přepínací funkce: běžně zavřeno
Směr průtoku: stanovený
Teplota média: -40 °C až max. +85 °C
Teplota prostředí: -20 °C až max. +85 °C
Pozice montáže: volitelná, pokud možno se solenoidem kolmo nahore



Materiál

Tělo: Hliník
Těsnění sedla: TPE
Vnitřní díly: TPU



Funkce

- Vysoký průtok
- Všechny vnitřní komponenty jsou vzájemně zakliněny
- Přehledné kompaktní provedení
- Solenoid je vyměnitelný bez použití nářadí
- Integrovaný tlumič
- Jednodílná membrána

Technické údaje

Připojení Velikost G	DN mm	kv-hodnota m³/h	Číslo dílu*	Provozní tlak bar	
				TPE 00	ECO/FPM ** 60
3/4	20	18	82963XX.8171.00000	0.4 - 8	0.4 - 8
1	25	22	82964XX.8171.00000	0.4 - 8	0.4 - 8
1 1/2	40	59	82966XX.8171.00000	0.4 - 8	0.4 - 8
2	50	80	82967XX.8171.00000	0.4 - 8	-
2 1/2	65	93	82968XX.8171.00000	0.4 - 8	-

* Při objednávkách prosím uvádějte napětí a frekvenci, například: 8296400.8171.23050 pro 230V 50Hz nebo 8296400.8171.02400 pro 24V DC

** Teplota surového plynu: -10 °C až max. +140 °C

Teplota prostředí: -10 °C až max. +85 °C

Teplota zpětně přitékaného plynu: -10 °C až max. +85 °C

Solenoid 8171 (standardní napětí)

DC	AC	
	50Hz	60Hz
24V	24V	-
-	110V	120V
-	230V	220V

Spotřeba proudu

Solenoid	DC	AC	
		Zachycení	návalu
8171	12W	-	-
8171	-	23VA	16VA

Vzor podle DIN VDE 0580

Rozsah elektrického napětí +/- 10%, pracovní cyklus 100%

Třída ochrany podle EN 60529 IP65

Zásuvka podle DIN EN 175301-803 (přiložena)

Solenoidy jsou na seznamu UL a mají homologaci CSA

Legenda náčresu

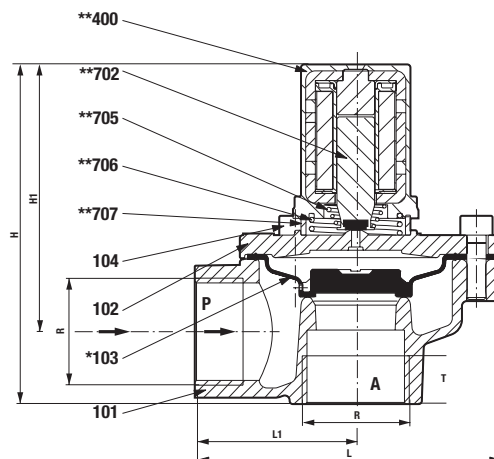
Číslo dílu	Popis
101	Tělo ventilu
102	Kryt ventilu
*103	Membrána
104	Šroub s objímkovou hlavou
*105	Membrána
106	Kryt ventilu
*107	Tlumič
108	Pouzdro tlumiče
109	Šroub s objímkovou hlavou
**400	Solenoid
**702	Západkový čep
**705	Tlaková pružina
**706	Tlaková pružina
**707	Tlumič
1400	Zásuvka (v balení s příslušenstvím)

* Tyto jednotlivé díly tvoří kompletní jednotku.

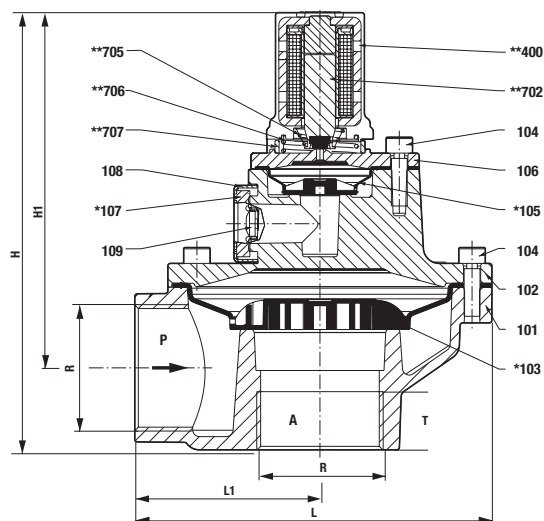
** Servisní sada pohonu (včetně solenoidu)

Připojení velikost G	H	H1	L	L1
G 3/4	105.5	83	95	50
G 1	105.5	83	95 <td 50	
G 1 1/2	166.0	136	135	70
G 2	190.5	149	170	95
G 2 1/2	205.5	160	170	95

G 3/4 - G 1



G 1 1/2 - G 2 1/2



Servisní sady*

Pro ventily se solenoidy 8171 a těsněním TPE	Číslo dílu
8296300	1261253
8296400	1261253
8296600	1261402
8296700	1268274
8296800	1268274

Servisní sada pohonu**
8298000.8170.XXXXX***

*** Specifikujte napětí a frekvenci

Další možnosti (ventily)

XXXXX90.XXXX jednoúrovňový; až do 4,5 barů (pouze DN 40)

Další možnosti (solenoidy)

XXXXXX.8176 Solenoid v ochranné třídě
 ☉ II 3 GD T 135 °C EEx nA II T4
 XXXXXX.8186 Solenoid v ochranné třídě
 ☉ II 2 GD EEx me II T4 T 140 °C

Další možnosti na vyžádání

Technické informace o našich ventilech viz strana 276 a následující.

2/2 cestné ventily

Pro vzduch
 Nepřímo solenoidy ovládané
 Membránové ventily
 Řídicím médiem ovládaný solenoidový ventil pro čištění prachových filtrů
 Membránový ventil pro montáž na nádrž s rourou dmychadla
 Provozní tlak 0,4 až 8 barů

Popis (standardní ventil)

Typ:	membránový ventil
Procesní médium:	neutrální plyny
Přepínací funkce:	běžně zavřeno
Rozdíl tlaků:	vyžadováno 0,4 baru
Směr průtoku:	stanovený
Teplota média:	-40 °C až max. +85 °C
Teplota prostředí:	-20 °C až max. +85 °C
Pozice montáže:	volitelná, pokud možno se solenoidem kolmo nahoře

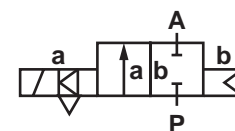
Materiál

Tělo:	Hliník
Těsnění sedla:	TPE
Vnitřní díly:	TPU
Roura dmychadla:	Hliník
Přípojka:	Hliník

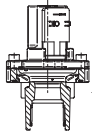
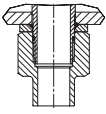
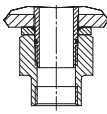
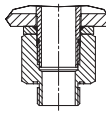
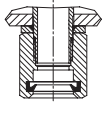
Pro znečištěné kapaliny doporučujeme vložení filtru.

Funkce

- Vysoký průtok
- Všechny vnitřní komponenty jsou vzájemně zaklíněny
- Přehledné kompaktní provedení
- Solenoid je vyměnitelný bez použití nářadí
- Integrovaný tlumič



Objednací informace - ventily

Vnější rozměry nádrže/profilu v mm	Číslo dílu		Plus	Servisní sady pro zapojení			
	DN 25	DN 40		Hadicová spojka	Vnitřní závit	Vnější závit	Zásuvná objímka
70	 8392400. 8171. 00000	-	+				
100				1263648	1263641	1263634	1263628
120				1263649	1263642	1263635	1263629
140				1263652	1263643	1263636	1263630
160				1263653	1263644	1263637	1263609
180				1263655	1263645	1263638	1263631
200				1263656	1263646	1263639	1263632
70	-	8392600. 8171. 00000	+	1263657	1263647	1263640	1263633
100				1263682	1263674	1263666	1263658
120				1263683	1263675	1263667	1263659
140				1263684	1263676	1263668	1263660
160				1263685	1263677	1263669	1263661
180				1263686	1263678	1263670	1263662
200				1263687	1263679	1263671	1263663
				1263688	1263680	1263672	1263664

Sada není nutná pro použití bez spojovací trubice.

V tom případě prosím uveďte jen Objednací číslo pro spojku DN 25 nebo DN 40.

Technické údaje ventilů

Číslo dílu* Solenoid --- or ~	Nominální průměr v mm	Provozní tlak		kv-hodnota ** základní m³/h	Hmotnost kg
		min.	max. bar		
8392400.8171.00000	25	0.4	8	22	0.47
8392600.8171.00000	40	0.4	8	59	1.1

* Při objednávkách prosím uvádějte napětí a frekvenci, například: 8392400.8171.23050 pro 230V 50Hz nebo 8392400.8171.02400 pro 24V DC

** Cv-hodnota (US) = kv-hodnota x 1.2

Solenoid 8171 (standardní napětí)

DC	AC	
	50Hz	60Hz
24V	24V	-
-	110V	120V
-	230V	220V

Spotřeba proudu

Solenoid	DC	AC	
		Zachycení	návalu
8171	12W	23VA	16VA / 8W

Vzor podle DIN VDE 0580

Rozsah napětí ±10 %

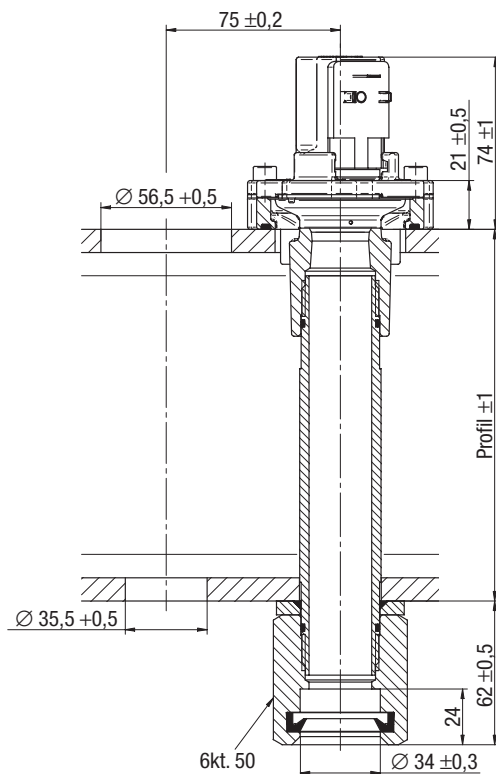
Pracovní cyklus (ED) 100 %

Třída ochrany podle EN 60529 IP65

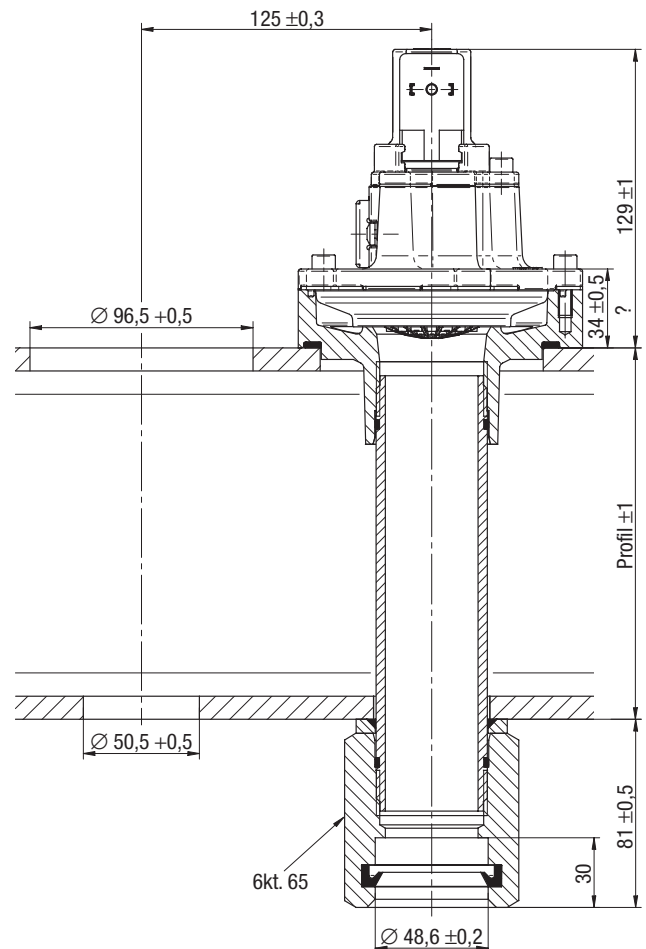
Zásuvka podle DIN EN 175301-803

Solenoidy jsou na seznamu UL a mají homologaci CSA

DN 25



DN 40



Další možnosti (ventily)

XXXXXX.8176 Solenoid v ochranné třídě – zóna 2/22

⊕ II 3 GD EEx nA II T4 T 135 °C

XXXXXX.8186 Solenoid v ochranné třídě – zóna 1/21

⊕ II 2 GD EEx me II T4 T 140 °C

Další možnosti na vyžádání

Technické informace o našich ventilech viz strana 276 a následující.

2/2 cestné ventily

Pro vzduch
 Nepřímo solenoidy ovládané
 Membránové ventily
 Řídicím médiem ovládaný ventil pro čištění prachových filtrů
 Membránový ventil pro montáž na nádrž s rourou dmychadla
 Provozní tlak 0,4 až 8 barů

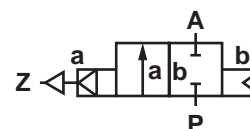
Popis (standardní ventil)

Ovládání externí řídicí jednotkou
 Procesní médium: neutrální plyn
 Přepínací funkce: běžně zavřeno
 Rozdíl tlaků: vyžadováno 0,4 baru
 Směr průtoku: stanovený
 Teplota média: -40 °C až max. +85 °C
 Teplota prostředí: -20 °C až max. +85 °C
 Pozice montáže: volitelná
 Napojení ovládacího média: G 1/8



Materiál

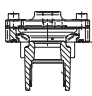
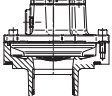
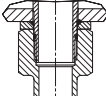
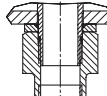
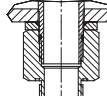
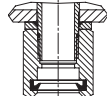
Tělo: Hliník
 Těsnění sedla: TPE
 Roura dmychadla: Hliník
 Přípojka: Hliník



Funkce

- Vysoký průtok
- Přehledné kompaktní provedení

Objednací informace - ventily

Vnější rozměry nádrže/profilu v mm	Číslo dílu		Plus	Servisní sady pro zapojení			
	DN 25	DN 40		Hadicová spojka	Vnitřní závit	Vnější závit	Zásuvná objímka
							
70	8393400. 0000. 00000	-	+	1263648	1263641	1263634	1263628
100				1263649	1263642	1263635	1263629
120				1263652	1263643	1263636	1263630
140				1263653	1263644	1263637	1263609
160				1263655	1263645	1263638	1263631
180				1263656	1263646	1263639	1263632
200				1263657	1263647	1263640	1263633
70	-	8393600. 0000. 00000	+	1263682	1263674	1263666	1263658
100				1263683	1263675	1263667	1263659
120				1263684	1263676	1263668	1263660
140				1263685	1263677	1263669	1263661
160				1263686	1263678	1263670	1263662
180				1263687	1263679	1263671	1263663
200				1263688	1263680	1263672	1263664

Sada není nutná pro použití bez spojovací trubice.

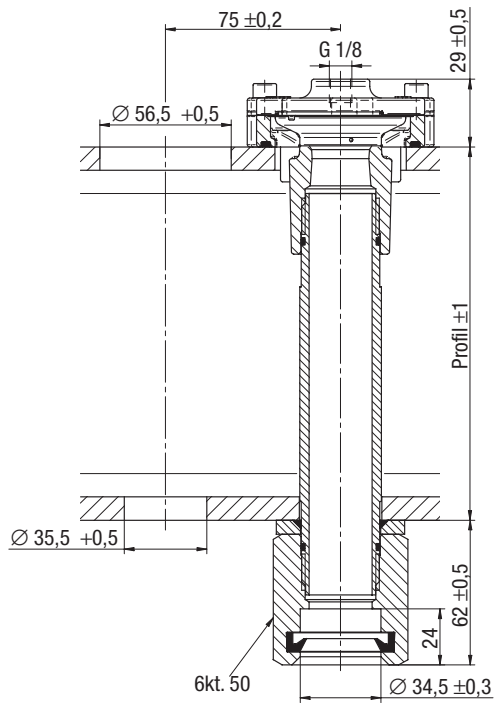
V tom případě prosím uveďte jen Objednací číslo pro spojku DN 25 nebo DN 40.

Technické údaje ventilů

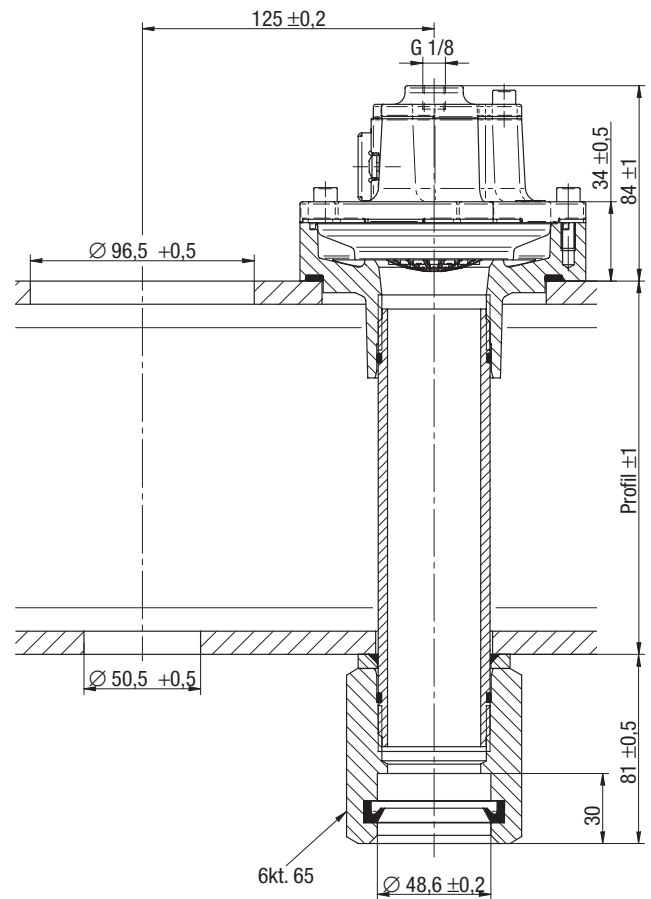
Číslo dílu	Nominální průměr v mm	Provozní tlak		kv-hodnota * základní m ³ /h	Hmotnost kg
		min.	max. bar		
8393400.0000.00000	25	0.4	8	22	0.47
8393600.0000.00000	40	0.4	8	59	1.1

* Cv-hodnota (US) = kv-hodnota x 1.2

DN 25



DN 40



Technické informace o našich ventilech viz strana 276 a následující.

2/2 cestné ventily DN 25 až 40

Pro vzduch
 Pneumaticky ovládané
 Membránové ventily
 Vnitřní závit G 1 a G 1 1/2
 Provozní tlak 0,4 až 8 barů

Popis (standardní ventil)

Ovládání externí řídicí jednotkou

Přepínací funkce:

Směr průtoku:

Teplota média:

Teplota prostředí:

Pozice montáže:

Napojení ovládacího média:

běžně zavřeno

stanovený

-40 °C až max. +85 °C

-20 °C až max. +85 °C

volitelná

G 1/8



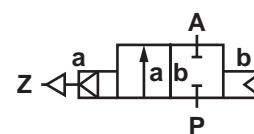
Materiál

Tělo:

Nerezová ocel

Těsnění sedla:

TPE



Funkce

- Vysoký průtok
- Přehledné kompaktní provedení
- Jednodílná membrána

Technické údaje

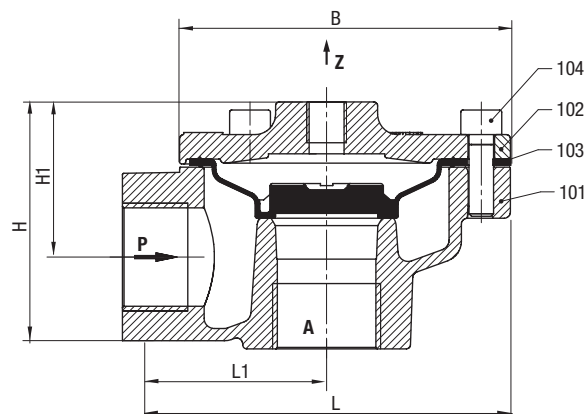
Připojení velikost G	DN mm	kv-hodnota m ³ /h	Číslo dílu	Provozní tlak bar
				TPE 00
1	25	22	83304XX.0000.00000	0.4 - 8
1 1/2	40	59	83306XX.0000.00000	0.4 - 8

Legenda nákresu

Číslo dílu	Popis
101	Tělo ventilu
102	Kryt ventilu
*103	Membrána
104	Šroub s objímkovou hlavou

* Tyto jednotlivé díly tvoří kompletní jednotku.

G 1

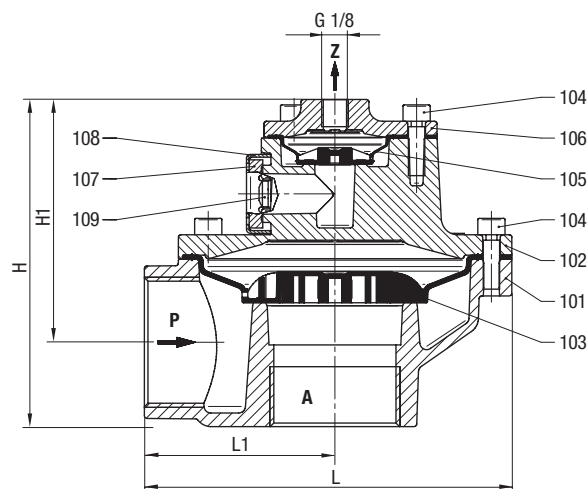


Legenda náčrtu

Číslo dílu	Popis
101	Tělo ventilu
102	Kryt ventilu
*103	Membrána
104	Šroub s objímkovou hlavou
*105	Membrána
106	Kryt ventilu
*107	Tlumič
108	Pouzdro tlumiče
109	Šroub s objímkovou hlavou

* Tyto jednotlivé díly tvoří kompletní jednotku.

G 1 1/2



Pneumatický pohon

Připojení velikost G	L mm	L1 mm	H mm	H1 mm
1	95	50	61.5	39
1 1/2	135	70	122.0	91

Servisní sady

Pro ventily s těsněním TPE	Číslo dílu
8330400 (pouze membrána)	1261253
8330600 (membrána + tlumič)	1261402

Další možnosti na vyžádání

Technické informace o našich ventilech viz strana 276 a následující.

2/2 cestné ventily DN 25 až 40

Pro vzduch
Nepřímo solenoidy ovládané
Membránové ventily
Vnitřní závit G 1a G 1 1/2
Provozní tlak 0,4 až 8 barů

Popis (standardní ventil)

Přepínací funkce: běžně zavřeno
Směr průtoku: stanovený
Teplota média: -40 °C až max. +85 °C
Teplota prostředí: -20 °C až max. +85 °C
Pozice montáže: volitelná, pokud možno se solenoidem kolmo nahoře

Materiál

Tělo: Nerezová ocel
Těsnění sedla: TPE
Vnitřní díly: TPU

Funkce

- Vysoký průtok
- Všechny vnitřní komponenty jsou vzájemně zaklíněny
- Přehledné kompaktní provedení
- Solenoid je vyměnitelný bez použití nářadí
- Integrovaný tlumič
- Jednoduchá membrána

Technické údaje

Připojení velikost G	DN mm	kv-hodnota m ³ /h	Číslo dítu*	Provozní tlak bar
				TPE 00
1	25	22	83324XX.8171.00000	0.4 - 8
1 1/2	40	59	83326XX.8171.00000	0.4 - 8

* Při objednávkách prosím uvádějte napětí a frekvenci, například: 8332400.8171.23050 for 230V 50Hz and 8332400.8171.02400 for 24V DC

Solenoid 8171 (standardní napětí)

DC	AC	
	50Hz	60Hz
24V	24V	-
-	110V	120V
-	230V	220V

Spotřeba proudu

Solenoid	DC	AC	
		Zachycení	návalu
8171	12W	-	-
8171	-	23VA	16VA

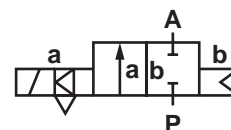
Vzor podle DIN VDE 0580

Rozsah elektrického napětí +/- 10%, pracovní cyklus 100%

Třída ochrany podle EN 60529 IP65

Zásuvka podle DIN EN 175301-803 (přiložena)

Solenoidy jsou na seznamu UL a mají homologaci CSA



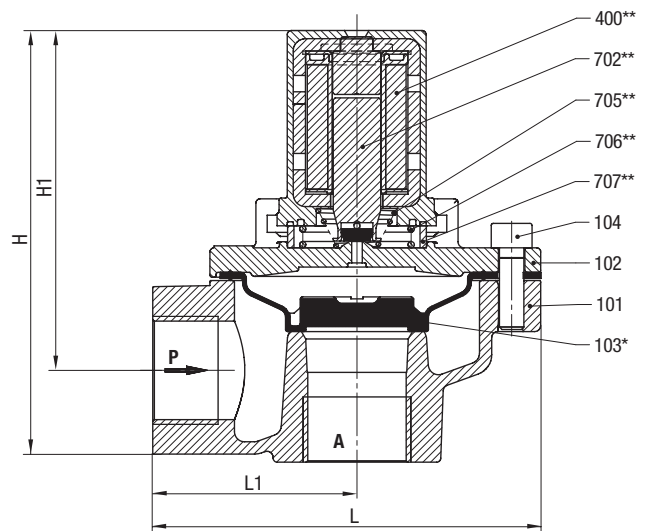
Legenda náčresu

Číslo dílu	Popis
101	Tělo ventilu
102	Kryt ventilu
*103	Membrána
104	Šroub s objímkovou hlavou
*105	Membrána
106	Kryt ventilu
*107	Tlumič
108	Pouzdro tlumiče
109	Šroub s objímkovou hlavou
**400	Solenoid
**702	Západkový čep
**705	Tlaková pružina
**706	Tlaková pružina
**707	Tlumič
1400	Zásuvka (v balení s příslušenstvím)

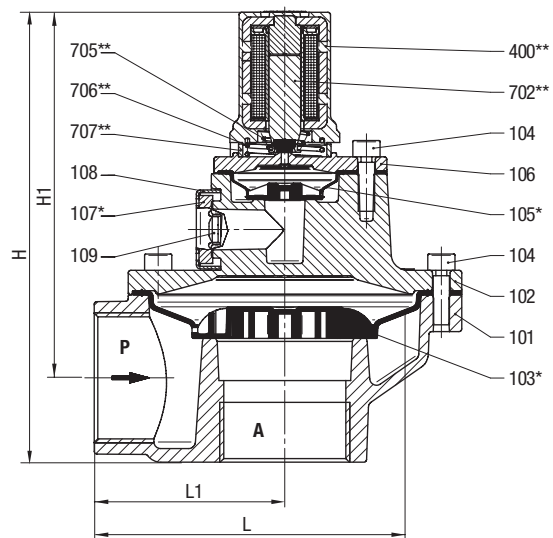
* Tyto jednotlivé díly tvoří kompletní jednotku.

** Servisní sada pohonu (včetně solenoidu)

G 1



G 1 1/2



Electric pilot

Připojení velikost G	L mm	L1 mm	H mm	H1 mm
1	95	50	105.5	83
1 1/2	135	70	166.0	136

Servisní sady

Pro ventily se solenoidy 8171 a těsněním TPE	Číslo dílu
8332400	1261253
8332600	1261402

Servisní sada pohonu**
8332400.8171.XXXXX**

*** Specifikujte napětí a frekvenci

Další možnosti (ventily)

XXXXXX.8176 Solenoid v ochranné třídě – zóna 2/22

⊕ II 3 GD EEx nA II T4 T 135 °C

XXXXXX.8186 Solenoid v ochranné třídě – zóna 1/21

⊕ II 2 GD EEx me II T4 T 140 °C

Další možnosti na vyžádání

Technické informace o našich ventilech viz strana 276 a následující.

Pneumatický regulátor

Pneumaticky ovládané
 Pro regulaci až 20 ventilů s pulzním filtrem
 S homologací ATEX
 Vnitřní závit P = G 1/8 Z = G 1/4
 Provozní tlak 2 až 8 barů

Popis (standardní ventil)

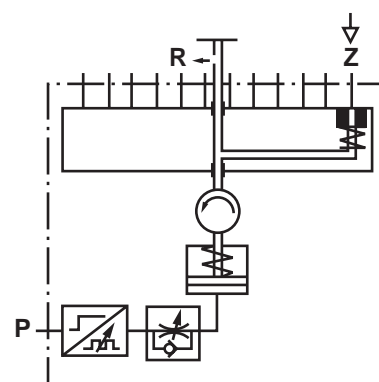
Médium (řídící jednotka):
 Filtrovaný vzduch – dodávka stlačeného vzduchu přes klimatizační jednotku s filtrem 5 – 10 μm, bez olejové maznice (pro nečištěný stlačený vzduch doporučujeme dodatečný předfiltr 20 – 75 μm).
 Rozsah teploty: 0 až +70 °C, -25 až 70 °C u suchého vzduchu
 Interval: nastavitelný od 2 do 200 s, při výrobě nastaven zhruba na 10 s
 Opakovatelnost: ±5%
 Pozice montáže: volitelná
 Materiál těla: Šedá litina

Funkce

- Kompaktní provedení
- Regulovatelné nastavení spínací doby a intervalů
- Plně pneumatické ovládání, vhodné pro velké provozy
- Ideální pro použití v nebezpečných zónách

Technické údaje

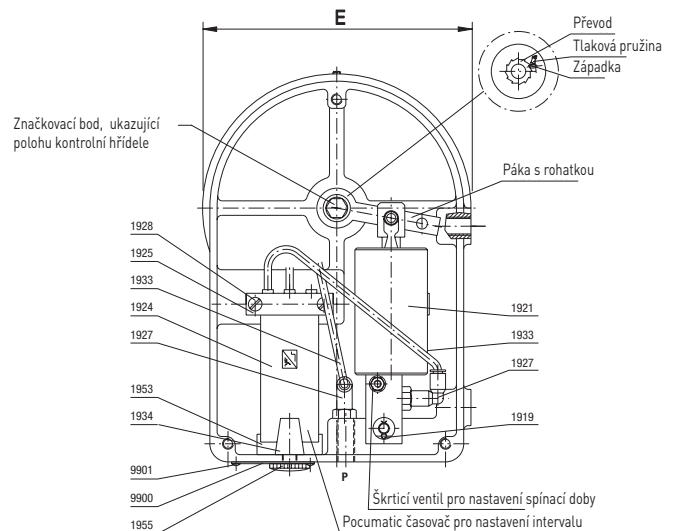
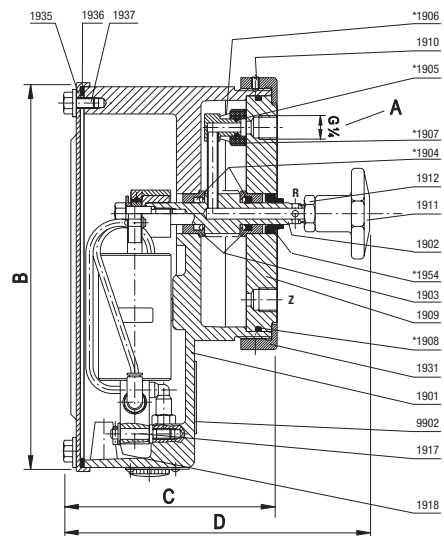
Počet ovládaných portů	Číslo dílu
10	8287054.0000.00000
12	8287154.0000.00000
14	8287254.0000.00000
16	8287354.0000.00000
20	8287554.0000.00000



Legenda nákresu

Číslo dílu	Popis
1901	Tělo
1902	Západkový pohon, kompletní s raménkem stírač, příslušenstvím a tlačnou pružinou
1903	Pouzdro na rameni
*1904	Těsnicí kroužek s drážkou
*1905	O-kroužek
*1906	Tlaková pružina
*1907	Těsnicí pouzdro
*1908	O-kroužek
1909	Kulatá miska
1910	Závrtný šroub
1911	Hvězdicový knoflík
1912	Šestiúhelníková matice
1917	Vřeteno ventilu
1918	Podložka
1919	závlačka
1921	Pneumatický válec, kompletní s kotvou
1924	Pneumatický časovač
1925	Základová deska
1927	Rychločinná jednotka se závitem
1928	Šroub s objímkovou hlavou
1931	Část šroubu
1933	Trubice z Rilsanu (polyamid 11)
1934	Tlumič
1935	Kryt ventilu
1936	Těsnění
1937	Zajišťovací svorník
1953	Těsnění
*1954	Stírací kroužek
1955	Zástrčka
9900	Výkonostní štítek
9901	Půlkruhový kulisový cvok
9902	Etiketa

* Tyto jednotlivé díly tvoří kompletní jednotku.



Číslo dílu	A**	B	C	D	E
8287054.0000.00000	10	215	118	170	150
8287154.0000.00000	12	215	118	170	150
8287254.0000.00000	14	215	118	170	150
8287354.0000.00000	16	215	128	180	190
8287500.0000.00000	20	215	128	180	190

** Počet ovládaných portů

Servisní sady

Pro ventily	Číslo dílu
8287054	-
8287154	-
8287254	-
8287354	1238707
8287500	1235477

Další možnosti

XXXXX55.XXXX S pozitivním kontrolním signálem; pro pneumaticky ovládané ventily. Port řídicího tlaku „R“ (G 1/4) pracující jako XXXXX54.0000

S homologací ATEX

⊕ II 2 GD c II B T 85 °C

⊕ I M2 c

Další možnosti na vyžádání

Technické informace o našich ventilech viz strana 276 a následující.

Elektronický vyrovnávač rozdílu tlaků pro systémy pro čištění prachu

Určené pro využití s neutrálními plyny

Funkce

- Regulátor může být napájen střídavým proudem 230 V, 115, V anebo stejnosměrným 24 V.
- Dobrá odolnost proti rušení podle normy EMC
- Pracuje s použitím bodové matrice LCD displeje a tří tlačítek
- Každý model nabízí volbu ze dvou rozsahů měření.
- Vhodné pro až 90% vakuum
- Analogový výstup může být nakonfigurován na 0 - 10 V, 0 - 20 mA, 4-20 mA
- Všechny reléové výstupy mohou být přepínány v ručním režimu
- Široký výběr rozsahu měření tlaku



Modely

Provozní tlak mbar	Typ	Ochranný systém	Číslo dílu
10	Ochranný plášť	IP65	8340000.0000.00000
10	Standardní montáž na lištu	IP00	8340100.0000.00000
10	Plášť pro montáž na panel	IP54/IP20	8340200.0000.00000
25/50	Ochranný plášť	IP65	8340001.0000.00000
25/50	Standardní montáž na lištu	IP00	8340101.0000.00000
25/50	Plášť pro montáž na panel	IP54/IP20	8340201.0000.00000
50/100	Ochranný plášť	IP65	8340002.0000.00000
50/100	Standardní montáž na lištu	IP00	8340102.0000.00000
50/100	Plášť pro montáž na panel	IP54/IP20	8340202.0000.00000
500/1000	Ochranný plášť	IP65	8340003.0000.00000
500/1000	Standardní montáž na lištu	IP00	8340103.0000.00000
500/1000	Plášť pro montáž na panel	IP54/IP20	8340203.0000.00000

Technické údaje

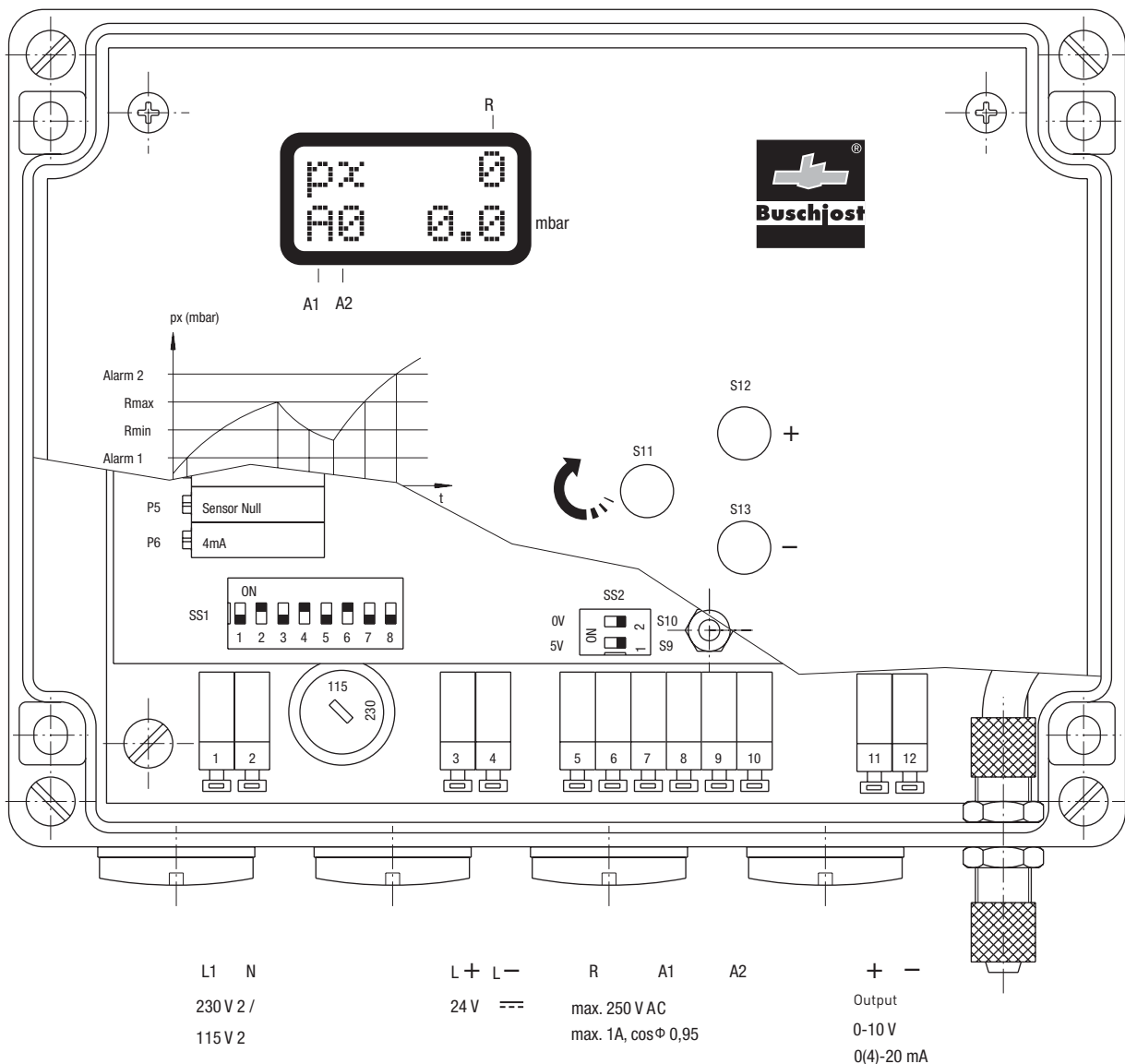
Napájecí napětí:	230V, ±10%, 50-60Hz nebo 115V, ±10%, 50-60Hz nebo 24V DC -10% až +25%, filtrované (zbytkové napětí < 1Vpp) nebo 24V DC -10% až +15%, nefiltrované
Příkon:	4VA pro AC verzi 1.8W pro DC verzi
Maximální pokles výkonu:	3W pro AC verzi 2.7W pro DC verzi
Koncovky:	bezšroubové, pro propojení s plochou příčného řezu od 0,08 do 2,5 mm ²
Ochranný systém:	ochranný plášť IP65 IP00 standardní montáž na lištu, zapuštěné pouzdro IP54 vepředu IP20 vzadu, po EN 60529









Reléové kontakty:	max. 250V AC max. 1A při $\cos\phi \geq 0.95$ 2×10^6 přepínací cykly
Teplota prostředí:	-20 až +60 °C
LCD display:	bodová matrice 2 x 8 znaků 5 x 7 znaků, výška znaku 5,5 mm
Médium pod tlakem:	neutrální plyny
Plynové porty:	vhodné pro plastovou trubku s OD/ID 6/4 mm

Další možnosti na vyžádání

Technické informace o našich ventilech viz strana 276 a následující.

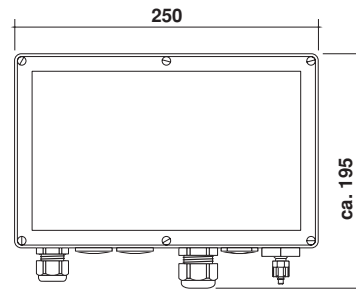
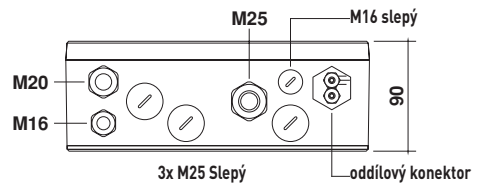
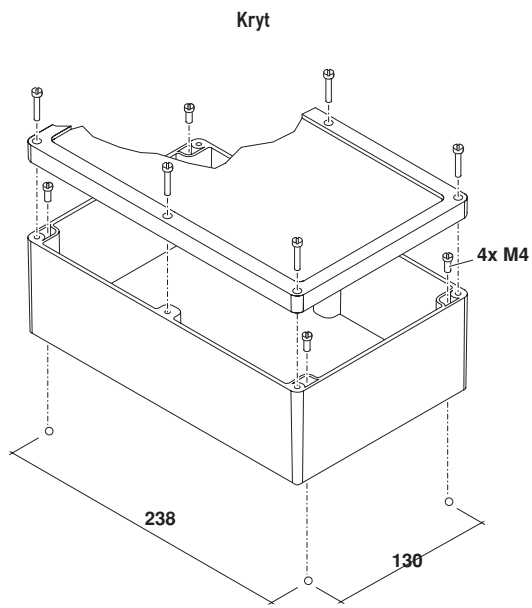
Utlumení signálu tlaku:	S8 = 1 (on), časová konstanta 10 s S8 = 0, časová konstanta ≤ 5 s	Hmotnost:	83400 .XX. 0,830 kg 83401 .XX. 0,610 kg 83402 .XX. 1,040 kg
Maximální tlak:	0.7 barů pro rozsah měření 10 mbarů 1 bar pro rozsah měření 5/100 mbarů 2 bary pro rozsah měření 500/1000 mbarů	Rušení EMC:	EN50081-1: 1992
Analogový výstup:	přepínatelný 0 až 10 V, jmenovitý výkon 1 mA max. 0 až 20 mA max. zatěžovací odpor 600 .	Odolnost proti rušení EMC:	EN61000-6-2:2001
Doba čištění po vypnutí:	0 až 60 minut řešení 1 sekunda	Bezpečnost:	EN60730-1:2000
		Softwarová třída:	A
		Ochrana proti explozi prachu:	DN 50281-1-1:1998 pouze modely s ochranou IP65
		Pojistky:	32 mA (pomalé) pro 230V / 115V AC napájení, 100 mA (pomalé) pro 24V DC napájení



	Popis	Napájecí napětí a frekvence	Číslo dílu	Počet výstupů ventilu	Modul DeltaP	Maximální počet možných řídicích ventilů	Dotyková klávesnice, menu řízená	Operace prostřednictvím zakódovaného okruhu	Reléové výstupy	4 až -20mA výstup	4 až 20mA vstup	Rozšiřitelné na maximální počet výstupů ventilu	Signální vstupy	Ochranný systém IP 66	Režim čištění po vypnutí	Počítadlo provozních hodin	Vstup start / stop
	Systém kontroly filtrů se 16 výstupy (rozšiřitelný až na 128 výstupů s modulem 8375300)	24V DC	8375000.0000. 02400	16		0	x		3	x		128	2	x	x	x	x
		230V 50-60Hz	8375000.0000. 23059														
	Systém kontroly filtrů s 8 výstupy; standardní kontrolní systém pro malé filtry	24V DC	8375100.0000. 02400	8		8		x	2					x	x		x
		230V 50-60Hz	8375100.0000. 23059														
	Systém kontroly filtrů se 16 výstupy, integrovaný Δp modul (rozšiřitelný až na 128 výstupů s modulem 8375300); kontrolní a vizualizační systém pro malé a střední filtry	24V DC	8375200.0000. 02400	16	x	0	x		3	x		128	2	x	x	x	x
		230V 50-60Hz	8375200.0000. 23059														
	Expanzní modul pro 8375000 a 8375200	24V DC	8375300.0000. 02400	16		0								x			x
	Hlavní modul pro kontrolu filtračních systémů s až 240 ventily; kontrolní a vizualizační systém pro kompaktní systémy	24V DC	8375400.0000. 02400	0		0	x		3		x	240	8	x	x	x	x
		230V 50-60Hz	8375400.0000. 23059														
	Hlavní modul s integrovaným Δp modulem pro kontrolu filtračních systémů s až 240 ventily; Kontrolní a vizualizační systém pro kompaktní systémy	24V DC	8375500.0000. 02400	0	x	0	x		3		x	240	8	x	x	x	x
		230V 50-60Hz	8375500.0000. 23059														
	Expanzní modul pro 8375400 a 8375500	24V DC	8375600.0000. 02400	16		10		x			x			x			x
	Expanzní modul pro 8375400	24V DC	8375700.0000. 02400	16	x	10		x			x			x			x

Počet řídicích ventilů	Třída ochrany		Počet řídicích ventilů	Třída ochrany	
	IP 66	ATEX Zóna		IP 66	ATEX Zóna 22
0	00	30	6	06	36
1	01	31	7	07	37
2	02	32	8	08	38
3	03	33	9	09	39
4	04	34	10	10	40
5	05	35			

Třída ochrany a počet řídicích ventilů změni číslo kategorie jednotky elektronického ovládání.



NOVÝ ŽIVOT V OBORU BIOLOGICKÝCH VĚD



1



2



3



4

- 1 Systém řízení kapalin pro čisticí jednotku zubařského přístroje, včetně 11 ventilů FAS Microsol, tlakového regulátoru a armatury
- 2 Osmistaniční nitrožilní pumpa Kloehn, poháněná řídicím modulem V6
- 3 Akrylové sběrné potrubí s novými oddělenými filtry 0,25 palce Geronimo. Na zakázku vyrobená odpružená armatura zajišťuje neprosakující uzavření
- 4 Potrubí, směšující kyslík, včetně proporčního ventilu Flatprop a tlakového regulátoru RM.

Kloehn se nedílnou součástí Norgren Fluid Controls stal roku 2007, a tak se stal novou veličinou v na zakázku navrhovaných výrobců a systémech pro aplikace biologických věd, od respiračních zařízení po imunologickou diagnostiku a vybavení analytickými přístroji pro chromatografii. Naši technici kombinují zkušenosti s předními technologiemi, aby vyvíjeli inteligentní kapalinové platformy [IFP] pro kompletní miniaturní přesná řešení.

Pokud se chcete dozvědět více, navštivte, prosím, stránku www.norgren.com/fluid.