

































Tlakem ovládané ventily

	Série	Materiál	Připojení	Tlak	Teplota	Funkce	Strana
	82160	Mosaz	G 1/4 - G 2	0.2 - 16 bar	+90 °C	2/2	134
	82180	Mosaz	G 1/2 - G 2	0 - 16 bar	+180 °C	2/2	136
	82280	Mosaz	G 1 1/4 - G 2	0 - 16 bar	+180 °C	2/2	136
	82580	Mosaz	G 1/2 - G 2	0 - 10 bar	+60 °C	2/2	138
	82710	Mosaz	G 1/4 - G 1/2	-0.9 - 6 bar	+90 °C	2/2	140
	84180 NOVINKA	Mosaz	G 1/8 - G 1/2	0 - 25 bar	+90 °C	2/2	142
	84500	Mosaz	G 1/2 - G 3	0 - 16 bar	+180 °C	2/2	144
	84720	Mosaz	G 1/2 - G 1	0 - 16 bar	+180 °C	2/2	162
	83250	Dělovina	G 1/2 - G 2	0 - 16 bar	+180 °C	2/2	164
	82380	Nerezová ocel	G 1/2 - G 2	0 - 16 bar	+180 °C	2/2	166
	82480	Nerezová ocel	G 1 1/4 - G 2	0 - 16 bar	+180 °C	2/2	166
	84190 NOVINKA	Nerezová ocel	G 1/8 - G 1/2	0 - 25 bar	+90 °C	2/2	168
	84520	Nerezová ocel	G 1/2 - G 3	0 - 16 bar	+180 °C	2/2	170
	84540	Nerezová ocel	DN 15 - DN 50	0 - 16 bar	+180 °C	2/2	174
	84550	Nerezová ocel	DN 15 - DN 50	0 - 16 bar	+180 °C	2/2	174
	84580	Nerezová ocel	DN 15 - DN 50	0 - 16 bar	+180 °C	2/2	178
	84590	Nerezová ocel	DN 15 - DN 50	0 - 16 bar	+180 °C	2/2	180

	Série	Materiál	Připojení	Tlak	Teplota	Funkce	Strana
	84740	Nerezová ocel	G 1/2 - G 1	0 - 16 bar	+180 °C	2/2	184
	84760	Nerezová ocel	DN 15 - DN 25	0 - 16 bar	+180 °C	2/2	186
	84770	Nerezová ocel	DN 15 - DN 25	0 - 16 bar	+180 °C	2/2	186
	84880	Nerezová ocel	DN 32 - DN 50	0 - 10 bar	+180 °C	2/2	178
	84890	Nerezová ocel	DN 32 - DN 50	0 - 10 bar	+180 °C	2/2	180
	83200	Šedá litina	DN 15 - DN 100	0 - 16 bar	+180 °C	2/2	188
	83240	Šedá litina	DN 15 - DN 100	0 - 16 bar	+180 °C	2/2	192
	83350	Šedá litina	G 1/2 - G 2	0 - 10 bar	+80 °C	2/2	194
	83380	Šedá litina	DN 15 - DN 150	0 - 10 bar	+80 °C	2/2	196
	83860	Litá ocel	DN 15 - DN 25	0 - 25 bar	+140 °C	2/2	198

Tlakem ovládané ventily - pilotní ventily

	Série	Materiál	Připojení	Tlak	Teplota	Funkce	Strana
	84660	Mosaz	DN 1.6	1.0 - 10 bar	+60 °C	2/2	148
	84680	Mosaz	DN 3.0	1.0 - 10 bar	+60 °C	2/2	148
	96000	Mosaz	G 1/4	0 - 18 bar	+80 °C	3/2	152
	96100	Nerezová ocel	G 1/8	0 - 12 bar	+120 °C	3/2	154
	97100 NAMUR	Hliník	G 1/8 - G 1/4	2 - 8 bar	+50 °C	3/2, 5/2, 5/3	156

2/2cestné ventily G 1/4 až G 2

Pro kontaminované neutrální kapaliny
Externě ovládané sedlové ventily
Sedlové ventily
Vnitřní závit G 1/4 na G 2
Provozní tlak 0,2 až 16 barů

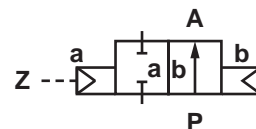


Pilotní tlak (min. > = provozní tlak max. 16 bar)

G 1/4 - G 1/2 max. 6 barů více než provozní tlak
G 3/4 - G 2 max. 1 bar více než provozní tlak

Popis (standardní ventil)

Typ: tlakem ovládané sedlové ventily s membránovým ovladačem zavřeno s pilotním tlakem
Přepínání: určeno
Směr průtoku: určeno
Teplota kapaliny: max. 90 °C
Diferenční tlak: 0,2 bar
Montážní poloha: volitelná



Materiál

Tělo: Mosaz
Kryt: Mosaz
Vnitřní díly: Mosaz, nerezová ocel
Těsnění sedla: NBR
Uzavírací zařízení: Látková membrána NBR s deskou ventilu
Sedlový ventil: Mosaz

Funkce

- Pro vysoce kontaminované kapaliny
- Solenoid hermeticky utěsněný před kapalinou
- Malé rozměry
- Verze s vakuem na vyžádání
- Kompaktní ventil pro průmyslové aplikace

Technické údaje

Připojení rozměr G	DN mm	kv-hodnota m ³ /h	Číslo dílu	Provozní tlak bar					
				NBR	FPM 110 °C	NBR vyšší pilot tlak*	FPM vyšší pilot tlak* 110 °C	FPM vhodný pro vakuum, pružina pod membránou 110 °C	NBR vhodný pro vakuum, pružina pod membránou
				00	03	51	52	53**	54**
1/4	8	1.7	82160XX.0000.00000	0.2 - 16	0.2 - 16	0.2 - 16		-0.9 - 16	-0.9 - 16
3/8	10	3.4	82161XX.0000.00000	0.2 - 16	0.2 - 16	0.2 - 16		-0.9 - 16	-0.9 - 16
1/2	12	4.0	82162XX.0000.00000	0.2 - 16	0.2 - 16	0.2 - 16		-0.9 - 16	-0.9 - 16
3/4	20	11.0	82163XX.0000.00000	0.2 - 16	0.2 - 16	0.2 - 16	0.2 - 16	-0.9 - 16	-0.9 - 16
1	25	13.0	82164XX.0000.00000	0.2 - 16	0.2 - 16	0.2 - 16	0.2 - 16	-0.9 - 16	-0.9 - 16
1 1/4	32	28.0	82165XX.0000.00000	0.2 - 16	0.2 - 16	0.2 - 16	0.2 - 16	-0.9 - 16	-0.9 - 16
1 1/2	40	31.0	82166XX.0000.00000	0.2 - 16	0.2 - 16	0.2 - 16	0.2 - 16	-0.9 - 16	-0.9 - 16
2	50	46.0	82167XX.0000.00000	0.2 - 16	0.2 - 16	0.2 - 16	0.2 - 16	-0.9 - 16	-0.9 - 16

* Pilotní tlak max. 6 barů výše než provozní tlak, max. pilotní tlak 16 barů

** tělo ventilu G 1/2 délka 55 mm

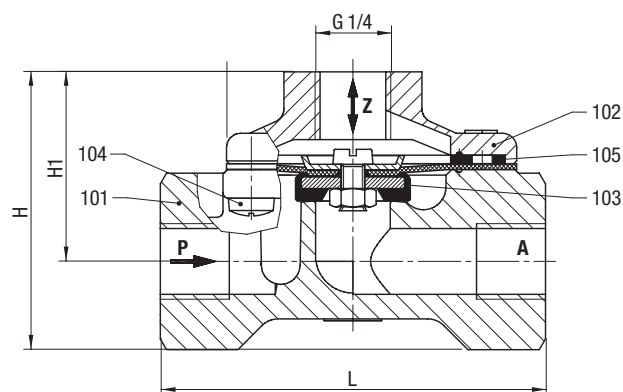
Legenda nákresu

Číslo dílu	Popis
101	Tělo ventilu
102	Kryt ventilu
*103	Membrána
104	Šroub s oválnou hlavou G 1/2 Šroub s objímkovou hlavou G 3/4
*105	Těsnění - ne pro G 3/4 a G 1

* Tyto jednotlivé díly tvoří kompletní jednotku.

Připojení velikost G	L mm	B* mm	H mm	H1 mm
1/4	67	44	48	33
3/8	67	44	48	33
1/2	67	44	48	33
3/4	95	70	81	57
1	95	70	81	57
1 1/4	132	96	103	70
1 1/2	132	96	103	70
2	160	112	121	81

* B = max. šířka



Servisní sady

Pro ventily	Číslo dílu
8216000	1234677
8216100	1234677
8216200	1234677
8216300	1222965
8216400	1222965
8216500	1252653
8216600	1252653
8216700	1252654

Další možnosti na vyžádání

Technické informace o našich ventilech viz strana 276 a následující.

2/2cestné ventily DN 15 až DN 50

Pro neutrální plyny a kapaliny
 Tlakem ovládané externí kapalinou
 Sedlové ventily
 Vnitřní závit 1/2" do G 2 nebo 1/2" NPT do 2" NPT

Popis (standardní ventil)

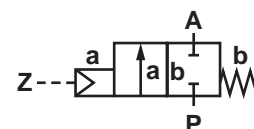
Přepínání: zavřeno
 Směr průtoku: určeno
 Montážní poloha: volitelná

Průtok kapaliny / Materiál ventilu

Teplota kapaliny: -10 °C až max. +180 °C
 Okolní teplota: -10 °C až max. 60 °C
 Tělo / Sedlo ventilu: Odzinkovaná mosaz
 Těsnění sedla: PTFE
 Vnitřní díly: Mosaz, nerezová ocel
 Těsnění vřetene: PTFE / FPM, samonastavitelné

Rozsah pilotní kapaliny / Ovladač

Připojení piloty: G 1/4 resp. 1/4" NPT
 Pilotní kapalina: neutrální plyny
 Teplota kapaliny: max. +80 °C
 Ovladač: Tělo: Nerezová ocel, hliník
 Spodní část: WEMA-Kor
 Těsnění sedla: NBR
 Vnitřní díly: Ocelový povrch



Funkce

- Vysoká rychlost průtoku
- Vhodný pro kontaminované kapaliny
- Tlumené zavírání (ventily se zavírají proti směru)
- Robustní design
- Vhodný pro vakuum do max. 90%

Technické údaje

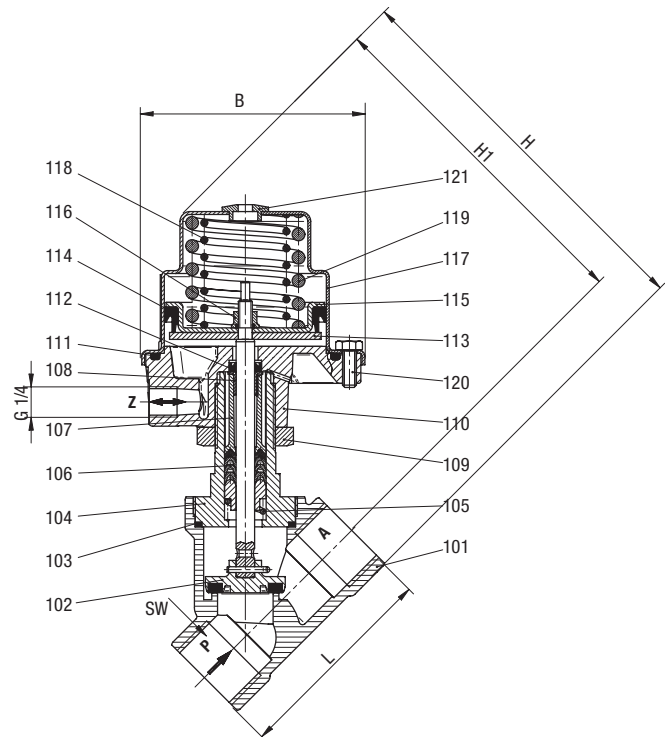
Připojení velikost G	DN mm	kv-hodnota m ³ /h	Číslo dílu	PTFE	otevřeno	Provozní tlak bar*		
						Indikátor polohy 2 přepínače Ex-ochrana	Poloha indikátor Zap / vyp s mikropřepínačem	Teplota kapaliny +200 °C
				00	01**	40	41	59
1/2	15	4.8	82182XX.0000.00000	0 - 16	0 - 16	0 - 16	0 - 16	0 - 16
3/4	20	10.0	82183XX.0000.00000	0 - 10	0 - 10	0 - 10	0 - 10	0 - 10
1	25	14.0	82184XX.0000.00000	0 - 10	0 - 10	0 - 10	0 - 10	0 - 10
1 1/4	32	23.0	82185XX.0000.00000	0 - 7	0 - 7	0 - 7	0 - 7	0 - 7
1 1/2	40	30.0	82186XX.0000.00000	0 - 4.5	0 - 4.5	0 - 4.5	0 - 4.5	0 - 4.5
2	50	37.0	82187XX.0000.00000	0 - 3	0 - 3	0 - 3	0 - 3	0 - 3
1 1/4	32	27.0	82285XX.0000.00000	0 - 16	0 - 16	0 - 16	0 - 16	0 - 16
1 1/2	40	37.0	82286XX.0000.00000	0 - 10	0 - 10	0 - 10	0 - 10	0 - 10
2	50	53.0	82287XX.0000.00000	0 - 10	0 - 10	0 - 10	0 - 10	0 - 10

* Pilotní tlak 3.5 - 8 bar

** Pilotní tlak 1 - 6 bar

Legenda nákresu

Číslo dílu	Popis
101	Tělo ventilu
*102	Vřeteno ventilu, komplet
*103	Těsnění
104	Část šroubu
*105	Tlaková pružina
*106	Těsnění
107	Rozpěrací pouzdro
*108	Ložisko
109	Matice
110	Spodní část regulačního zařízení
*111	O-kroužek
*112	Drážkovaný kroužek
113	Kulatá deska
*114	Drážkovaný kroužek
115	Kulatá deska
*116	Uzavírací matice s těsněním
117	Regulační zařízení
*118	Tlaková pružina pouze G 1 a G 2
*119	Tlaková pružina
120	Šestihranný šroub
121	Screw tap



* Tyto jednotlivé díly tvoří kompletní jednotku.

Připojení velikost G	L mm	B* mm	H mm	H1 mm	SW mm
1/2	65	89.5	154.0	140.5	27
3/4	75	89.5	160.0	144.0	32
1	90	89.5	171.0	150.5	41
1 1/4	110	89.5	186.0	161.0	50
1 1/2	120	89.5	190.0	162.5	55
2	150	89.5	206.0	171.0	70
1 1/4	110	163.0	250.0	225.0	50
1 1/2	120	163.0	255.0	227.5	55
2	150	163.0	270.0	235.0	70

* B = max. šířka

Servisní sady

Pro ventily	Číslo dílu
8218200	1248931
8218300	1249643
8218400	1248994
8218500	1249645
8218600	1249646
8218700	1249647
8228500	1249648
8228600	1249649
8228700	1249650

Další možnosti (ventily)

XXXXX22.XXXX Zvýšený provozní tlak pro G 1/2: 25 bar,
a pro G 3/4: 16 bar

XXXXX52.XXXX Optický indikátor polohy

Další možnosti na vyžádání

Pro nebezpečnou oblast

Technické informace o našich ventilech viz strana 276 a následující.

Příslušenství

3/2cestné ventily 84660 / 84680, strana 148

2/2cestné ventily DN 15 až DN 50 se schválením DVGW

Pro neutrální hořlavé plyny a plynné látky

Ovládané tlakem externí kapaliny

Sedlové ventily

Vnitřní závit G 1/2 na G 2

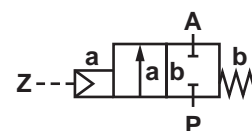
Provozní tlak 0 až 10 bar, pilotní tlak 5 až 8 barů

Popis (standardní ventil)

Přepínání:	zavřeno
Směr průtoku:	určeno
Montážní poloha:	volitelná

Průtok kapaliny / Materiál ventilu

Teplota kapaliny:	-10 °C až max. 60 °C
Okolní teplota:	-10 °C až max. 60 °C
Tělo:	Odzinkovaná mosaz
Těsnění sedla:	FPM
Těsnění:	FPM
Vnitřní díly:	Mosaz, nerezová ocel
Těsnění vřetene:	PTFE / FPM, samonastavitelné



Rozsah pilotní kapaliny / Ovladač

Připojení pilotu:	G 1/4 resp. 1/4" NPT
Ovladač:	Tělo: Nerezová ocel
	Spodní část: Hliník WEMA-Kor
Těsnění sedla:	NBR
Vnitřní díly:	Ocelový povrch

Funkce

- Typ EG
- Id. Číslo dílu: CE-0085 AT0091, Ventil třídy A skupina ventilu 2
- Vysoce funkční bezpečnost
- Krátká doba odezvy < 1 s
- Robustní design
- Kvalif. povolení EN 161/3394 část 1

Technické údaje

Připojení velikost G	DN mm	kv-hodnota m³/h	Číslo dílu	Provozní tlak bar			Pilotní ventil DVGW namontovaný na hlavní ventil Solenoidový 0247
				FPM	Poloha indikátor zap / vyp s mikropřepínačem	S příslušenstvím pro zasunovací šroub	
			→	00	41	80	
1/2	15	4.8	82582XX.0000.00000	0 - 4	0 - 4	0 - 10	0 - 4 / 0 - 10
3/4	20	10.0	82583XX.0000.00000	0 - 4	0 - 4	0 - 10	0 - 4 / 0 - 10
1	25	14.0	82584XX.0000.00000	0 - 4	0 - 4	0 - 10	0 - 4 / 0 - 10
1 1/4	32	23.0	82585XX.0000.00000	0 - 4	0 - 4	0 - 10	0 - 4 / 0 - 10
1 1/2	40	30.0	82586XX.0000.00000	0 - 4	0 - 4	0 - 10	0 - 4 / 0 - 10
2	50	37.0	82587XX.0000.00000	0 - 4	0 - 4	0 - 10	0 - 4 / 0 - 10

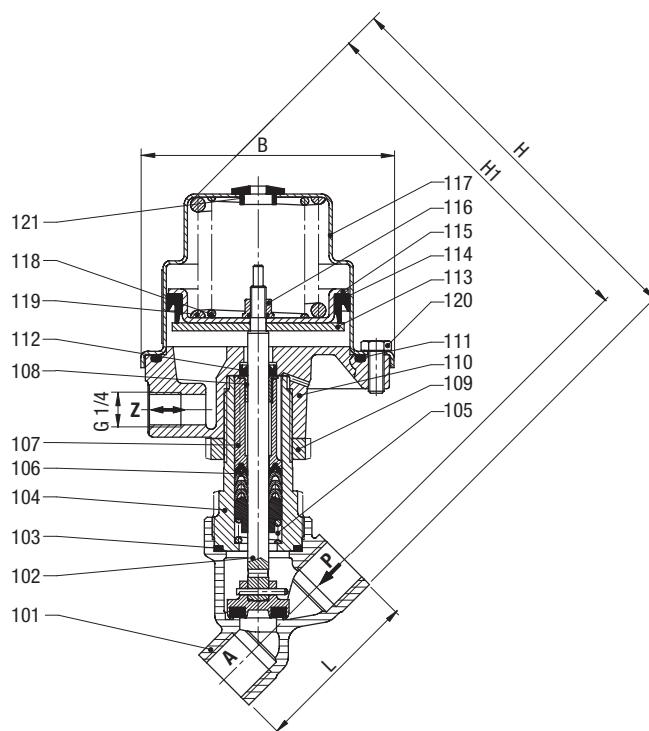
Pilotní tlak 5 - 8 barů

Legenda nákresu

Číslo dílu	Popis
101	Tělo ventilu
*102	Vřeteno ventilu
*103	O-kroužek
104	Část šroubu
*105	Tlaková pružina
*106	Těsnění
107	Rozpěrací pouzdro
*108	Ložisko
109	Matice
110	Regulační zařízení
*111	O-kroužek
*112	Drážkovaný kroužek
113	Kulatá deska
*114	Drážkovaný kroužek
115	Kulatá deska
*116	Uzavírací matice s těsněním
117	Regulační zařízení
*118	Tlaková pružina
*119	Tlaková pružina
120	Šestihranný šroub
121	Píst

* Tyto jednotlivé díly tvoří kompletní jednotku.

Připojení velikost G	L mm	B mm	H mm	H1 mm
1/2	65	89.5	154.0	140.5
3/4	75	89.5	160.0	144.0
1	90	89.5	171.0	150.5
1 1/4	110	89.5	186.0	161.0
1 1/2	120	89.5	190.0	162.5
2	150	89.5	206.0	171.0



Poznámka: Čepové šroubení (např. NPT) není aprobováno pro použití s plynými palivy a tlaky přesahujícími 4 bary.

Servisní sady

Pro ventily	Číslo dílu
8258200	1260269
8258300	-
8258400	-
8258500	1263620
8258600	-
8258700	-

Další možnosti (ventily)

XXXXX50.XXXX Části v kontaktu s médiem při sestavení bez oleje a mazadla, modré tělo

XXXXX53.XXXX Optický indikátor polohy

Další možnosti na vyžádání

Poznámka: Jelikož ventil 82580 je bezpečností uzavírací, přepínací funkce otevřeno není k dispozici.

Technické informace o našich ventilech viz strana 276 a následující.

2/2cestné ventily DN 8 až DN 12

Pro neutrální plyny a kapaliny
Ovládané tlakem externí kapaliny
Membránové ventily
Vnitřní závit G 1/4 na G 1/2
Provozní tlak -0.9 až 6 bar

Popis (standardní ventil)

Pro neutrální plyny a kapaliny do max. 80 mm²/s (cSt)

Přepínání: zavřeno
Směr průtoku: volitelná
Montážní poloha: volitelná

Průtok kapaliny / Materiál ventilu

Rozsah průtoku kapaliny
Teplota kapaliny: max. +90 °C
Okolní teplota: max. +50 °C
Tělo materiálu: Mosaz
Těsnění sedla: NBR, Zesíleno látkovou membránou
Rozsah pilotní kapaliny

Rozsah pilotní kapaliny / Ovladač

Pilotní kapalina: Vzduch, voda, hydraulický olej
Teplota kapaliny: max. +90 °C
Tělo: Mosaz, PPO (krytí)
Těsnění sedla: NBR, Zesíleno látkovou membránou
Připojení pilotu: G 1/8

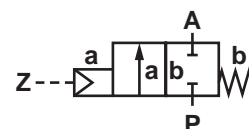
Funkce

- Těsnění vřetene s membránou
- Vhodný pro kontaminované kapaliny
- Optický indikátor polohy jako standard

Technické údaje

Připojení velikost G	DN mm	kv-hodnota m ³ /h	Číslo dílu	Provozní tlak bar			
				NBR	Otevřeno	FPM 110 °C	EPDM 110 °C
				00	01	03	14
1/4	8	1.9	82710XX.0000.00000	-0.9 - 6	-0.9 - 6	-0.9 - 6	-0.9 - 6
3/8	10	2.4	82711XX.0000.00000	-0.9 - 6	-0.9 - 6	-0.9 - 6	-0.9 - 6
1/2	12	2.9	82712XX.0000.00000	-0.9 - 6	-0.9 - 6	-0.9 - 6	-0.9 - 6

Pilotní tlak 3 – 8 barů, min. 4 bary pod stavem vakua

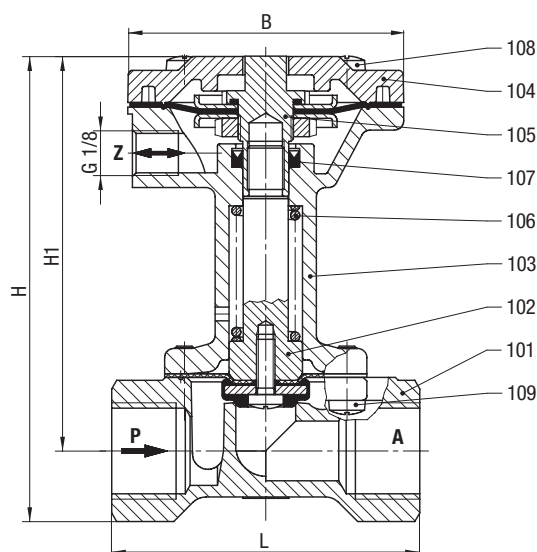


Legenda nákresu

Číslo dílu	Popis
101	Tělo ventilu
102	Deska ventilu
103	Regulační zařízení
104	Kryt regulačního zařízení
*105	Membrána
*106	Tlaková pružina
*107	Drážkovaný kroužek
*108	Šroub s oválnou hlavou

* Tyto jednotlivé díly tvoří kompletní jednotku.

Připojení velikost G	L mm	B mm	H mm	H1 mm
1/4	67	60	101	86
3/8	67	60	101	86
1/2	67	60	101	86



Servisní sady

Pro ventily	Číslo dílu
8271000	1250546
8271100	1250546
8271200	1250546

Další možnosti (ventily)

- XXXXX50.XXXX Pouze pro G 3/8 a G . : Tělo ventilu vyrobeno od 1.4581, vnitřní díly v kontaktu s kapalinou od 1.4301, sandvík 1802
- XXXXX51.XXXX Pouze pro G 3/8 a G 1/2: těsnění sedla FPM, membrána FPM (číslo 102), tělo ventilu vyrobeno od 1.4581, vnitřní díly v kontaktu s kapalinou od 1.4301, sandvík 1802, teplota kapaliny max. +110 °C
- XXXXX52.XXXX Tělo ventilu FFPM oddělující membrána fólie PTFE s membránou FPM, tělo ventilu vyrobeno od 1.4581, vnitřní díly v kontaktu s kapalinou vyrobeno od 1.4571 a A4, teplota kapaliny max. +110 °C, 0 až 6 bar

Další možnosti na vyžádání

Příslušenství

3/2cestný pilotní ventil 8466053.9101 AC / DC* (strana 148)

* Při objednání uvést napětí a frekvenci.

Technické informace o našich ventilech viz strana 276 a následující.

2/2cestné ventily DN 2 až DN 10

Pro neutrální plyny a kapaliny do 600 mm²/s
Ovládané tlakem externí kapaliny
Pístové sedlové ventily
Vnitřní závit G 1/8 na G 1/2
Provozní tlak max. 25 bar (viz tabulku)

Popis (standardní ventil)

Směr průtoku:	určeno
Montážní poloha:	volitelná
Přepínání:	zavřeno

Rozsah průtoku kapaliny

Teplota kapaliny:	-10 °C až max. +90 °C
Okolní teplota:	-10 °C až max. 60 °C
Tělo:	Mosaz
Těsnění sedla:	PTFE
Vnitřní díly:	Nerezová ocel / mosaz
Těsnění:	PTFE / NBR samonastavitelné

Rozsah pilotní kapaliny

Pilotní kapalina:	neutrální plyny
Teplota kapaliny:	max. 60 °C
Tělo:	Mosaz
Těsnění sedla:	NBR
Vnitřní díly:	Nerezová ocel, mosaz
Připojení pilotu:	M5
Pilotní tlak:	4-10 bar

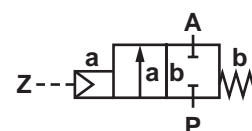
Funkce

- Malý kompaktní, 30 mm miniaturní ovladač
- Ovladač lze otočit v libovolném směru o 360°
- Vhodný pro kontaminované kapaliny
- Vhodný pro vakuum do max. 90%
- Zpětný směr toku - volitelný
- Vysoká rychlost průtoku
- Ventil funguje bez tlakového diferenciálu
- Tělo s upevňovacím šroubem M5 jako standard

Technické údaje

Připojení velikost G	DN mm	kv-hodnota m ³ /h	Číslo dílu	Provozní tlak bar PTFE*
1/8	2.0	0.12	8418800.0000.00000	0 - 25
1/4	4.0	0.35	8418020.0000.00000	0 - 25
3/8	6.0	0.60	8418140.0000.00000	0 - 20
1/2	10.0	1.80	8418260.0000.00000	0 - 8

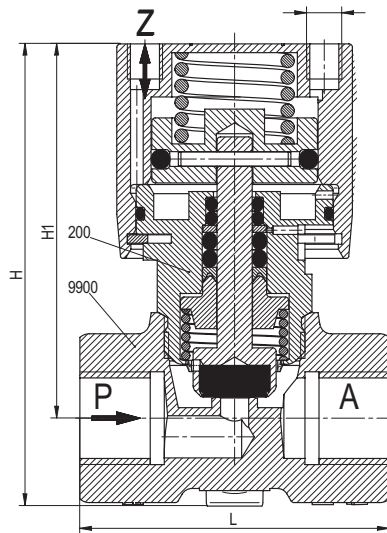
* Pilotní tlak 4 - 10 barů



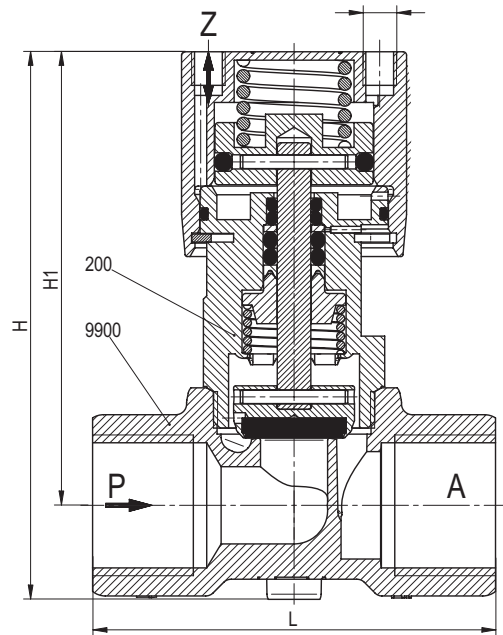
Legenda nákresu

Číslo dílu	Popis
200	Ovladač
9900	Tělo ventilu

G 1/8 - G 3/8



G 1/2



Připojení velikost G	L mm	H mm	H1 mm	B* mm
1/8	44	65	53	33
1/4	44	65	53	33
3/8	44	65	53	33
1/2	60	81	67	33

* B = max. šířka

Další možnosti na vyžádání

- Otevřeno
- Těsnění sedla FPM
- Těsnění sedla EPDM
- Dvojitě ovládání
- Verze pro kyslík
- Vyšší provozní tlak

Technické informace o našich ventilech viz strana 276 a následující.

2/2cestné ventily DN 15 až DN 80

Pro neutrální plyny a kapaliny
Ovládané tlakem externí kapaliny
Sedlové ventily
Vnitřní závit G 1/2 na G 3 nebo 1/2" NPT na 3" NPT
Provozní tlak viz tabulka

Popis (standardní ventil)

Přepínání: zavřeno
Směr průtoku: určeno
Montážní poloha: volitelná

Průtok kapaliny / Materiál ventilu

Teplota kapaliny: -10 °C až max. +180 °C
Okolní teplota: -10 °C až max. 60 °C
Tělo: Odzinkovaná mosaz
Těsnění sedla: PTFE
Vnitřní díly: Mosaz, nerezová ocel
Těsnění vřetene: PTFE / FPM, samonastavitelné

Rozsah pilotní kapaliny / Ovladač

Připojení piloty: G 1/4 resp. 1/4" NPT
Pilotní kapalina: neutrální plyny
Teplota kapaliny: max. 60 °C
Tělo: Polyamid 66 se skleněným vláknem 30%
Těsnění sedla: NBR
Vnitřní díly: Mosaz, nerezová ocel

Funkce

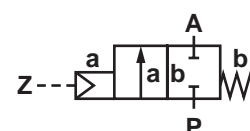
- Snadné změna na „otevřeno“ nebo „dvojité“ bez nástrojů (pouze 70 mm ovladač)
- Optický indikátor polohy jako standard
- Tlumené zavírání (ventily se zavírají proti směru)
- Vhodný pro kontaminované kapaliny
- Vhodný pro vakuum do max. 90% (Ovladač pouze 70 mm)
- Zpětný směr toku - volitelný
- Vysoká rychlost průtoku
- Volba - ovládané tlakem externí kapaliny

Technické údaje ovladač Ø 70 mm

Připojení velikost G	DN mm	kv-hodnota m ³ /h	Číslo dílu	Provozní tlak bar**				
				PTFE	Otevřeno*	Poloha indikátor zap / vyp s mikropřepínačem	NAMUR adaptér	Poloha indikátor na NAMUR EN 50227
				00	01	23	50	58
1/2	15	4.8	84502XX.0000.00000	0 - 16	0 - 16	0 - 16	0 - 16	0 - 16
3/4	20	10.0	84503XX.0000.00000	0 - 10	0 - 10	0 - 10	0 - 10	0 - 10
1	25	14.0	84504XX.0000.00000	0 - 10	0 - 10	0 - 10	0 - 10	0 - 10
1 1/4	32	23.0	84505XX.0000.00000	0 - 7	0 - 7	0 - 7	0 - 7	0 - 7
1 1/2	40	30.0	84506XX.0000.00000	0 - 4.5	0 - 4.5	0 - 4.5	0 - 4.5	0 - 4.5
2	50	37.0	84507XX.0000.00000	0 - 3	0 - 3	0 - 3	0 - 3	0 - 3

* Pilotní tlak 1–10 barů, pilotní připojení Z1

** Pilotní tlak 3.5–10 barů, pilotní připojení Z2



Technické údaje ovladač Ø 120 mm

Připojení velikost G	DN mm	kv-hodnota m ³ /h	Číslo dílu	Provozní tlak bar			
				PTFE	Otevřeno*	Poloha indikátor 2 přepínače IP 65	Poloha indikátor na NAMUR EN 50227
				80	81	83	88
1 1/4	32	23.0	84505XX.0000.00000	0 - 16	0 - 16	0 - 16	0 - 16
1 1/2	40	41.0	84506XX.0000.00000	0 - 12	0 - 12	0 - 12	0 - 12
2	50	70.0	84507XX.0000.00000	0 - 10	0 - 10	0 - 10	0 - 10
2 1/2	65	107.0	84508XX.0000.00000	0 - 7	0 - 7	0 - 7	0 - 7
3	80	157.0	84509XX.0000.00000	0 - 5	0 - 5	0 - 5	0 - 5

* 8X = Pilotní tlak 5.0 - 7 bar

81= Pilotní tlak 1.0 - 7 bar

Legenda náčresu

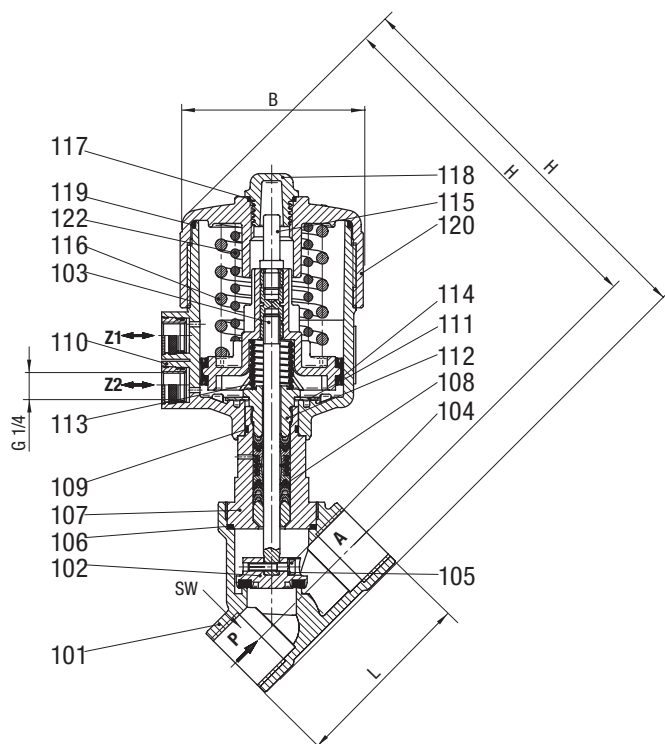
Číslo dílu	Popis
101	Tělo ventilu
*102	Deska ventilu
103	Vřeteno ventilu, komplet
104	Šroub s objímkovou hlavou
105	Pružinová podložka
*106	Těsnění
107	Část šroubu
*108	Těsnění
*109	O-kroužek
110	Spodní část regulačního zařízení
*111	Talířová pružina
112	Část šroubu
*113	Tlaková pružina
*114	Těsnění
115	Signální pin
*116	Tlaková pružina
*117	O-kroužek
118	Uzávěr
*119	O-kroužek
120	Kryt regulačního zařízení
*122	Tlaková pružina

* Tyto jednotlivé díly tvoří kompletní jednotku.

Připojení velikost G	L mm	B* mm	H mm	H1 mm	SW mm
1/2	65	89.5	177.5	164.0	27
3/4	75	89.5	184.0	168.0	32
1	90	89.5	194.5	174.0	41
1 1/4	110	89.5	209.5	184.5	50
1 1/2	120	89.5	208.5	186.0	55
2	150	89.5	229.5	194.5	70

* B = max. šířka

Ovladač Ø 70 mm



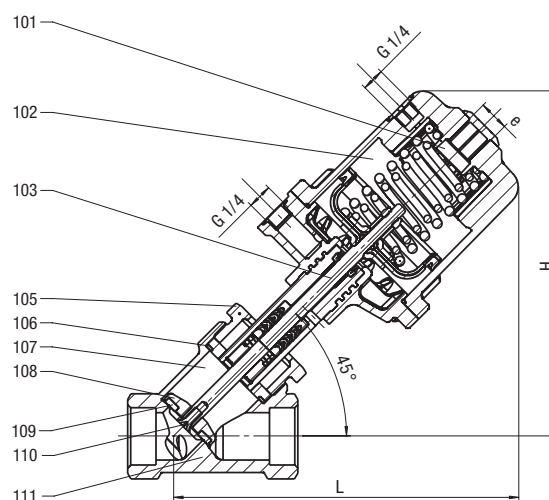
Legenda nákresu

Číslo dílu	Popis
101	Připojení 4 / Výstupní otvor (NC)
102	Ovladač
103	Připojení 2/ otvor pro pilotní tlak (NC)
105	Matice
106	Těsnění
107	Vřeteno ventilu
108	Deska ventilu
109	Těsnění sedla
110	Matice
111	Tělo ventilu

Připojení velikost G	L mm	H mm
1 1/4	287	287
1 1/2	293	293
2	9301	301
2 1/2	313	313
3	330	330

* B = max. šířka

Ovladač Ø 120 mm



Servisní sady pro ovladač Ø 70 mm

Pro ventily	Číslo dílu
8450200	1256694
8450300	1256695
8450400	1256696
8450500	1256697
8450600	1256698
8450700	1256699

Další možnosti (ventily)

XXXX08.XXXX Dvojitá činnost; 4/2 nebo 5/2cestné pilotní ventily
 XXXX22.XXXX Vyšší provozní tlak (ovladač . pouze 70 mm)

Další možnosti na vyžádání

- Několik těsnění: NBR, FPM, EPDM
- Omezovač zdvihu
- Tlumič
- Elektrický indikátor polohy s ovládáním magnetickou indukcí

Příslušenství

3/2cestné ventily 84660 / 84680, strana 148

Poznámka:

Objednávejte servisní sadu 1264287, pokud se tyto ventily budou používat v zóně 1/2 nebo nebezpečných zónách 21/22. Tato sada obsahuje dodatečné informace, prohlášení o shodě a tlumič. Maximální dovolená teplota kapaliny je snížena na +85 °C (pouze pro ovladač . 70 mm).

Technické informace o našich ventilech viz strana 276 a následující.



3/2cestné ventily DN 1.6 až DN 3.0

Pilotní ventil pro ventil ovládaný tlakem externí kapaliny
 Nepřímo řízené solenoidem
 Sedlový ventil
 Připojení P nasouvací závit G 1/4; připojení A zasouvací závit G 1/4
 Provozní tlak 1 až 10 bar

Popis (standardní ventil)

Solenoidový ventil pro filtrovaný, lubrikovaný nebo nelubrikovaný vzduch nebo neutrální kapaliny

Přepínání: P-port zavřen
 Směr průtoku: určeno
 Teplota kapaliny: -10 °C až max. 60 °C
 Okolní teplota: -10 °C až max. 60 °C
 Montážní poloha: volitelná, přednostně se solenoidem svísele nahoru

Materiál

Tělo: Mosaz
 Těsnění sedla: TPU
 Vnitřní díly: Nerezová ocel, PPS

Funkce

- Kompaktní design
- Kompletní se šroubem
- Vyměnitelný solenoidový systém
- Bezhluchý výstup
- Nízká spotřeba energie

Technické údaje

Připojení velikost G*	DN mm	Průtok l/min	Doba přepínání** ms		Číslo dílu***	Provozní tlak bar		
			Zap	Vyp		TPU	Otevřeno	Ruční přesah
1/4	1.6	1.2	8.5	30.4	84660XX.9101.00000	00	01	02
1/4	3.0	3.3	15.0	81.9	84680XX.9151.00000	1 - 10	1 - 10	1 - 10

* P = G 1/4 interní

A = G 1/4 externí

R = Nižší emise do ovzduší

** Pro 6 barů podle DIN VDI 3290 se solenoidem pro DC

*** Při objednávání uveďte napětí a frekvenci, např.: 8466000.9101.23050 pro 230V 50Hz nebo 8466000.9101.02400 pro 24V DC

Solenoid 9101 / 9151 (standardní napětí)

DC	AC	
	50Hz	60Hz
24V	24V	-
-	110V	120V
-	230V	220V

Spotřeba napájení

Solenoid	DC	AC	
		Zachycení	návalu
9101	8W	15VA	12VA
9151	18W	45VA	35VA

Design podle DIN VDE 0580

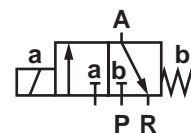
Rozsah napájení +/- 10% 100% spolehlivost cyklu

Ochranná třída podle EN 60529 IP65

Objímka podle DIN EN 175301-803 (přiloženo)

Solenoidy jsou uvedeny na UL a se schválením CSA

Click-on®
 Solenoid vyměnitelný bez nástrojů

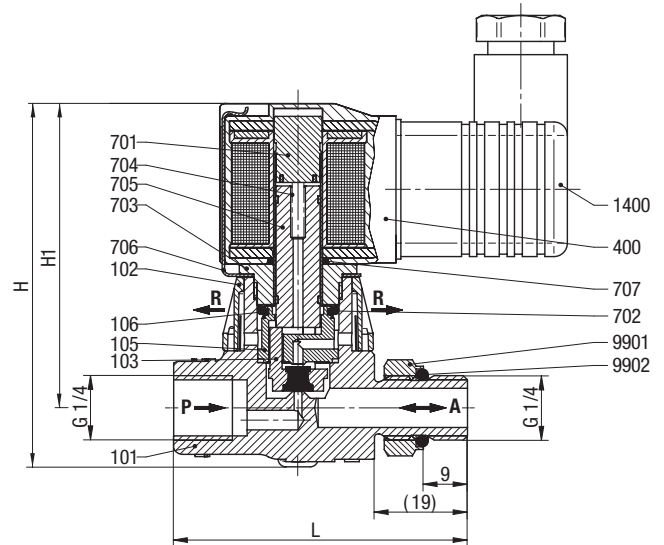


Legenda náčresu

Číslo dílu	Popis
101	Tělo ventilu
102	Prachový uzávěr
*103	Deska ventilu
105	O-kroužek
*106	O-kroužek
400	Solenoid
701	Trubka
702	O-kroužek
703	Část šroubu
*704	Tlaková pružina
*705	Píst
706	Pružinová svorka
707	O-kroužek
1400	Objímka
9901	Šestiúhelníková matice
9902	Kroužek

* Tyto jednotlivé díly tvoří kompletní jednotku.

Se solenoidem 9101



Solenoid 9101

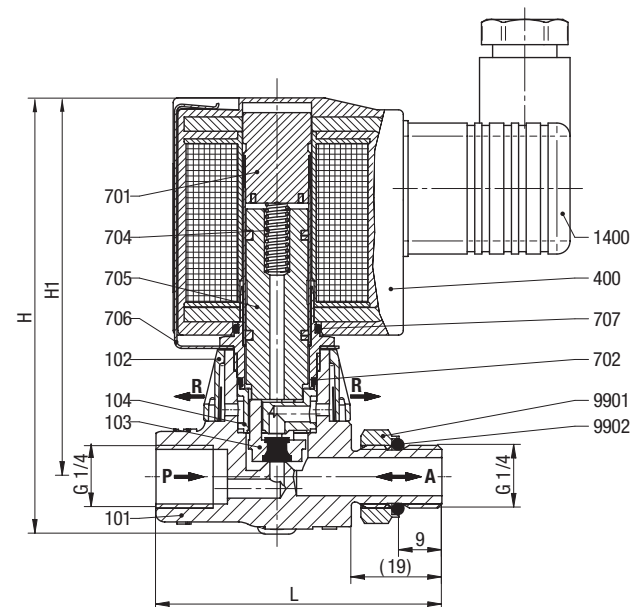
Připojení velikost G	L mm	H mm	H1 mm
1/4	60	73.6	61.5

Legenda náčresu

Číslo dílu	Popis
101	Tělo ventilu
102	Prachový uzávěr
*103	Deska ventilu
104	Sedlo ventilu
400	Solenoid
701	Trubka
*702	O-kroužek
*704	Tlaková pružina
706	Pružinová svorka
707	O-kroužek
1400	Objímka
9901	Šestiúhelníková matice
9902	Kroužek

* Tyto jednotlivé díly tvoří kompletní jednotku.

Se solenoidem 9151



Solenoid 9151

Připojení velikost G	L mm	H mm	H1 mm
1/4	60	91.0	79.0

Servisní sady

Pro ventily	Číslo dílu
8466000	1260613
8468000	1260615

Další možnosti (ventily)

XXXXX**53**.XXXX Připojení P nasunovací závit G 1/8, připojení A zasouvací závit G 1/8

**Další možnosti
(Solenoidy pro sérii 84660)**

XXXXXXX.**9136** Solenoid v ochranné třídě Ⓜ II 2 GD EEx m II T4 T 130 °C, s 3 m přípojovacím kabelem

**Další možnosti
(Solenoidy pro sérii 84680)**

XXXXXXX.**9191** Solenoid v ochranné třídě Ⓜ II 2 GD EEx me II T3 T 140 °C

Další možnosti na vyžádání

Technické informace o našich ventilech viz strana 276 a následující.

Vyzkoušená řešení pro ropný a plynářský průmysl

Bezpečné, spolehlivé a nákladově efektivní integrované řešení pro poháněné řídicí aplikace:

- » Řízení procesu pneumatického ovládání (jednoduché nebo dvojitě; otáčivé a se zdvihem)
- » Řízení a manipulace s neutrálními a agresivními plyny a kapalinami

Kryty obvykle z nerezové oceli a nevýbušné cívky plus široká řada materiálů pro těsnění.

Světové značky na trhu: Norgren, Maxseal, Herion, Buschjost, Watson Smith.



Technologie ventilu



Vysoce výkonné ventily s nízkou spotřebou

Kompaktní, lehké solenoidové ventily Maxseal IC03S, typicky určeny pro aplikace typu pohotovostní uzavírací systémy. Solenoid 2W s nízkou spotřebou.



Ovladač polohy ventilu

Digitální polohovač a automatickým lazením. Vysoká přesnost a rychlost odezvy díky různým rychlostem průtoku.



Přepínací ventily

Jednočinný solenoidový ventil Maxseal IC04S 1/4" nebo 1/2" z nerezové oceli
Nabízí spolehlivost a odolnost ropným plošinám a petrochemickému průmyslu.



Převodníky I/P

Převodníky Watson Smith OEM I/P s funkcí "bezpečné selhání" pro ovládání v uzavřené smyčce. Integrované filtry pro drsné podmínky.



Řízení procesu v nebezpečných oblastech

Jednočinné ventily Maxseal SOV s indikátorem polohy, certifikace pro použití v nebezpečných oblastech. Do 207 barů.



Procesní solenoidové ventily pro vysoký průtok

Pístové ventily pro mírně agresivní plyny a kapaliny, do 40 barů. Přírubové připojení do DN 50. Litina nebo nerezová ocel. Ideální pro mírně viskózní kapaliny a vakuum.



Systém pro nadbytečná množství

Obsahuje dvojčinné ventily a funkční desky pro řízení nadbytečného množství. Zahrnuje bezpečný výfukový a dvojitý bezpečnostní systém.



Filtrové regulátory z nerezové oceli

Filtrové regulátory 1/4" a 1/2" Maxseal pro přesné řízení tlaku s manuálním nebo automatickým odtokem.

3/2cestné ventily DN 2 až DN 5

Jednočinné talířové ventily
Solenoidové
Připojení G 1/4
Provozní tlak 0 až 18 bar

Popis

Solenoidový ventil pro neutrální plyny a kapaliny*

Teplota kapaliny: -25** až +80 °C
Okolní teplota: podle solenoidového systému
-10, -25, -40 až +55, +70, +100 °C
Montážní poloha: volitelná, přednostně se solenoidem nahoře

** U kontaminovaných kapalin se doporučuje instalovat lapač nečistot směrem nahoru.

Materiál

Tělo: Mosaz
Těsnění sedla: NBR
Vnitřní díly: Ocel 1.4104, mosaz

Funkce

- Práce od 0 bar nahoru
- Krátké doby přepínání
- Vhodné pro mírné vakuum pod 1.33·10⁻³ mbar-l/s
- Pro solenoidové ventily AC s integrovaným usměrňovačem (40 až 60 Hz)
- Ventily a solenoidy (viz tabulku solenoidů) s Ex schválením podle ATEX



Technické údaje

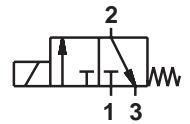
Připojení velikost G	DN mm	kv-hodnota m ³ /h	Číslo dílu* ventil	Solenoid skupina**	Provozní tlak bar	Náskres č.
Přepínání: zavřeno						
1/4	2	0.12	9600210	13B	0 - 10	1
1/4	2	0.12	9600240	13D	0 - 18	1
1/4	3	0.20	9600320	13C	0 - 6	1
1/4	3	0.20	9600340	13D	0 - 14	1
1/4	4	0.35	9601440	16D	0 - 10	1
1/4	5	0.45	9601540	16D	0 - 7	2
Přepínání: otevřeno						
1/4	2	0.10	9602210	13B	0 - 9	3
1/4	3	0.16	9602340	13D	0 - 9	3
1/4	4	0.30	9602440	16D	0 - 6	3

* Při objednávání uveďte solenoid, napětí a frekvenci.

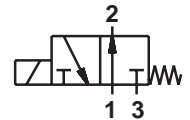
** Technické údaje a informace k objednání viz následující stránky.

Příslušenství

<p>Kabelové těsnění Ochranná třída EEx e, EEx d (ATEX), Ms ponikovaná mosaz</p> 	<p>Konektory</p> 
EEx e 0588819 (pro solenoidy 42xx / 46xx M20 x 1.5)	0570275



Symbol 1: 3/2 NC



Symbol 2: 3/2 NO

Rozměry ventilů

Schéma *

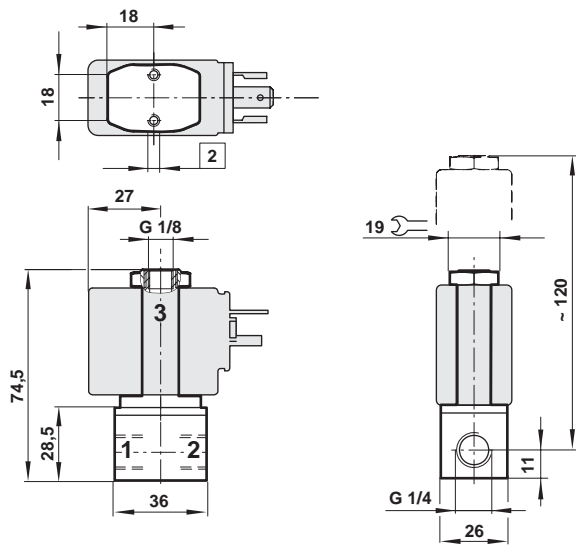


Schéma 2 *

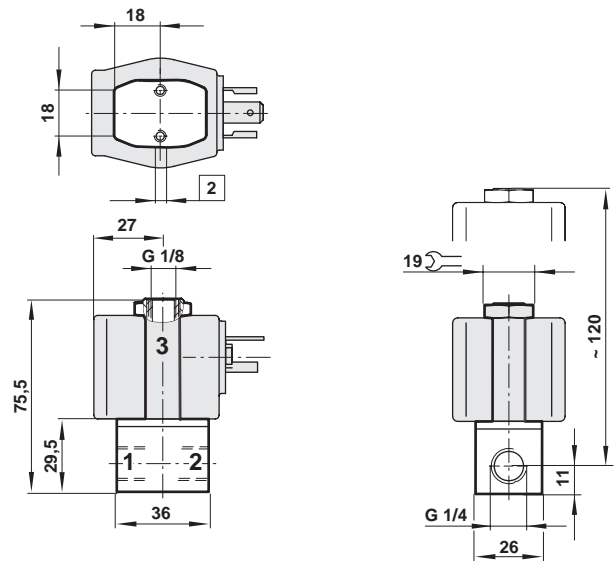
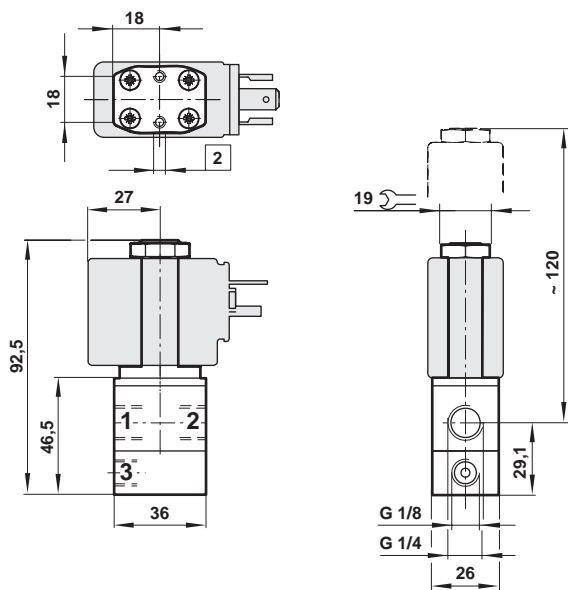


Schéma 3 *



Legenda nákresu

Číslo dílu	Popis
2	M4 x 6 hloubka

* Rozměry v mm

Spouštěcí solenoidy odpovídají těm ze série 95000. Naleznete je na straně 49, rozměry na straně 50.

Schéma elektrického zapojení je zobrazeno na straně 52.

Další možnosti na vyžádání

Bezpečnostní opatření pro všechny série Norgren na straně 318.

Příklad kódu modelu a objednávku všech sérií Norgren naleznete na straně 53

3/2 směrové ovládací ventily z nerezové oceli DN 2 až DN 6

Jednočinné talířové ventily
Solenoidové
Připojení G 1/8
Provozní tlak: max. 12 barů

Popis

Solenoidový ventil pro agresivní plyny a kapaliny*

Směr průtoku: určeno
Teplota kapaliny: -10** až +120 °C FPM
Okolní teplota: podle solenoidového systému
-10, +55, +70, +100 °C
Montážní poloha: volitelná, přednostně se solenoidem nahore

** U kontaminovaných kapalin se doporučuje instalovat lapač nečistot směrem nahoru.

Materiál

Tělo: Nerezová ocel 1.4571
Těsnění sedla: FPM
Vnitřní díly: Nerezová ocel 1.4571

Funkce

- Práce od 0 bar nahoru
- Krátké doby přepínání
- Vhodné pro mírné vakuum pod 1.33·10⁻³ mbar·l/s
- Při sestavení bez oleje a mazadla
- Pro solenoidové ventily AC s integrovaným usměrňovačem (40 až 60 Hz)



Technické údaje

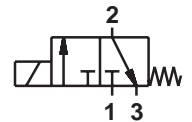
Připojení velikost G	DN mm	kv-hodnota m ³ /h	Číslo dílu* ventil	Solenoid skupina**	Provozní tlak bar	Nákres č.
Přepínání: zavřeno						
1/8	2	0.11	9610242	13D	0 - 12	1
1/8	3	0.20	9610342	13D	0 - 6	2

* Při objednávání uveďte solenoid, napětí a frekvenci.

** Technické údaje a informace k objednání viz následující stránky

Příslušenství

Kabelové těsnění Ochranná třída EEx e, EEx d (ATEX), Ms poniklovaná mosaz	Konektory
	
EEx e 0588819 [pro solenoidy 42xx / 46xx M20 x 1.5]	0570275



Symbol 1: 3/2 NC

Rozměry ventilů

Schéma 1 *

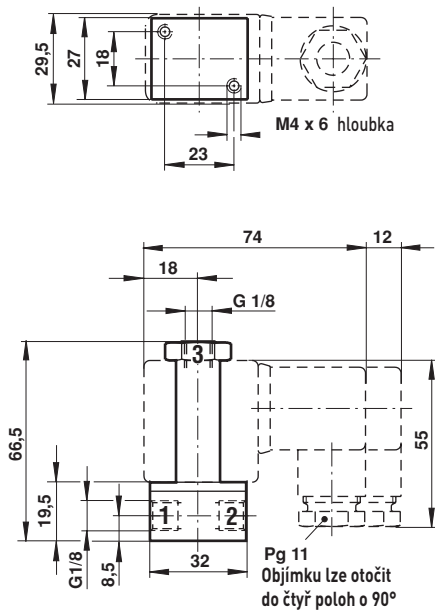
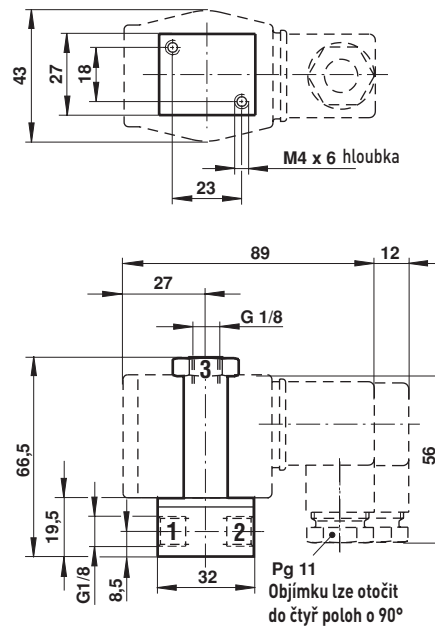


Schéma 2 *



* Rozměry v mm

Spouštěcí solenoidy odpovídají těm ze série 95000. Naleznete je na straně 49, rozměry na straně 50.

Schéma elektrického zapojení je zobrazeno na straně 52.

Další možnosti na vyžádání

Bezpečnostní opatření pro všechny série Norgren na straně 318.

Příklad kódu modelu a objednávku všech sérií Norgren naleznete na straně 53.

3/2-, 5/2- a 5/3cestné ventily

Nepřímo ovládané cívkové ventily s měkkým těsněním
Solenoidové
Velikost G 1/4, 1/4 NPT
Rozhraní NAMUR
Provozní tlak max. 8 barů

Popis

Rozhraní NAMUR pro filtrovaný, nelubrikovaný a suchý stlačený vzduch*
Provoz: solenoid, nepřímo ovládaný
Montážní poloha: volitelná
Směr průtoku: pevný
Nominální velikost: 6 mm
Připojení 1: G 1/4
Připojení 3 a 5: G 1/8
Elektro port: viz tabulku solenoidů
Teploty: Ventil: -25** až +50 °C,
Solenoid: viz tabulku solenoidů

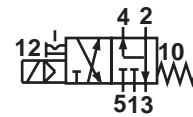
** Doporučené oleje: Shell Hydrol DO 32, ESSO Febis K 32 (od července 1992)
nebo porovnatelné oleje s hodnotami DVI < 8 (DIN 53521) a třídou viskozity
ISO 32-46 (DIN 51519).

Materiál

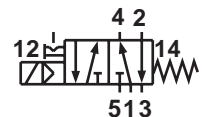
Tělo: Anodicky oxidovaný hliník
Příruba pilotu: Plast (PBT)
Těsnění: NBR

Funkce

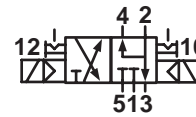
- Pro jednočinné a dvojčinné ovladače
- Recirkulace výfukového vzduchu (3stupňová funkce)
- Přepínání bez překřížení, přepínací funkce garantována i při malém přívodu vzduchu
- Klidová poloha v případě výpadku napájení (monostabilní design)
3/2 nebo 5/2cestná funkce v jednom ventilu
- Ruční přesah s blokováním
- Kompaktní design
- Jednoduchý design cívkového systému s měkkým těsněním
- Snadno vyměnitelný ventil



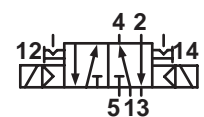
Symbol 1: 3/2



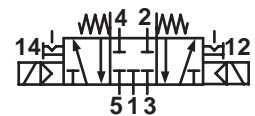
Symbol 2: 5/2



Symbol 3: 3/2



Symbol 4: 5/2



Symbol 5: 5/3

3/2, 5/2 a 5/3 směrové ventily, standardní design

5/2 nebo 3/2cestná funkce (viz pokyny k převodu na straně 159)


1	Připojení velikost G		kv-hodnota m ³ /h	Číslo dílu*	Provoz	Provozní tlak bar	Schéma č.
	3.5	2.4					
1/4	1/8	Příruba	0.75	9710000	Solenoid/Pružina	2 - 8	1
1/4	1/8	Příruba	0.75	9711000	Solenoid/ Solenoid	2 - 8	2
1/4	1/8	Příruba	0.5	9712000	Solenoid/ Střední poloha solenoidu APB	2 - 8	3

* Při objednávání uveďte solenoid, napětí a typ proudu (frekvenci).

Vnější úprava z neželezných kovů

Funkce ventilu: APB = Všechny otvory blokovány

Solenoidové ovladače,

	Typ	Spotřeba napájení		Ex ochrana kategorie	Ochrana třída	Teplota Okolí/ kapalina °C	Rozměry č.	Elektrické schéma č.
		24V DC W	130V AC VA					
	3036	1.6	3.5	-	IP 65 (s konektorem) DIN EN 175301-803 forma A *	-40 ... +50	5	1

Standardní napájení 24V DC, 230V AC. Další napětí na vyžádání. Design podle VDE 0580, EN 50014/50028. 100% spolehlivost cyklu.

* Konektor není součástí dodávky; požadované konektory pro DC: typ 0680003 Forma B, 0570275 Forma A.

3/2, 5/2 a 5/3 směrové ventily pro minimální spotřebu el. energie, vč. EEx i



5/2 nebo 3/2cestná funkce (viz pokyny k převodu na straně 159)

1	Připojení velikost G		Typ *	Provoz	Provozní tlak bar	Průtok l/min	Schéma č.
	3.5	2.4					
1/4	1/8	Příruba	9710002	Solenoid/Pružina	2 - 8	750	1
1/4	1/8	Příruba	9712002	Solenoid/ Střední poloha solenoidu APB	2 - 8	500	2

* Při objednávání uveďte solenoid, napětí a typ proudu (frekvenci).

Vnější úprava z neželezných kovů funkce ventilu: APB = Všechny otvory blokovány

Solenoidové ovladače,



	Typ	Spotřeba napájení		Jmenovitý proud		Ex ochrana kategorie	Ochrana třída	Teplota Okolí/ kapalina °C	Rozměry č.	Elektrické schéma č.
		24V DC W	230V st VA	24V DC mA	230V AC VA					
	3050	1.7	-	-	-	-	IP 65 (s konektorem) DIN EN 175301-803 forma B **	-40 ... +50	4	1
	3034	0.7	0.7 *	-	-	-	IP 65 (s konektorem) DIN EN 175301-803 forma A **	-40 ... +50	5	1

Standardní napájení 24V DC, 230V AC. Další napětí na vyžádání. Design podle VDE 0580, EN 50014/50028. 100% spolehlivost cyklu.

* Ventily lze ovládat pouze s DC. Při použití s 230V AC použijte cívkou 206V DC spolu se zástrčkou 0663303.

** Konektor není součástí dodávky; požadované konektory pro DC: typ 0680003 Forma B, 0570275 Forma A.

Příslušenství

Tlumič	Konektory
	
0014500 (G 1/8)*	0570275 forma A
	0663303 s usměrňovačem
	0680003 forma B

* Pro venkovní použití.

Rozměry ventilů

Schéma 1 a 2 *

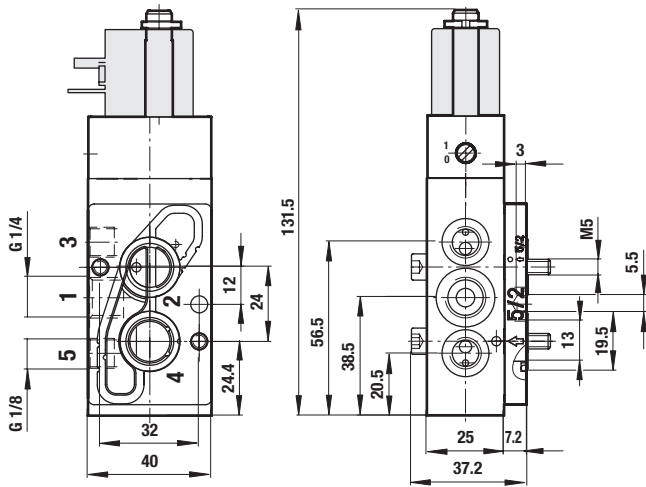
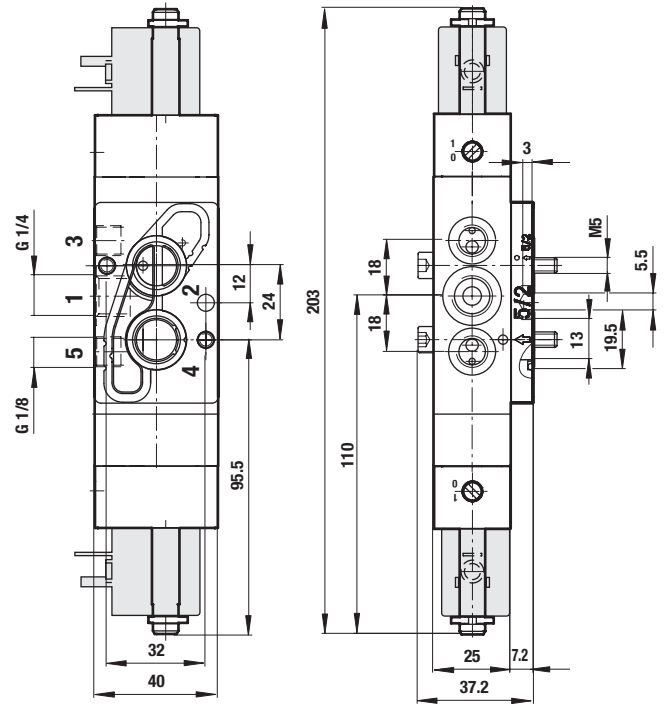


Schéma 3 *



Rozměry solenoidových ovladačů

Schéma 4 *

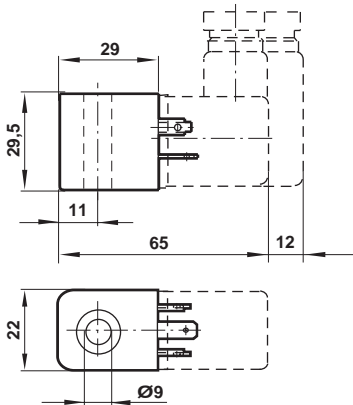
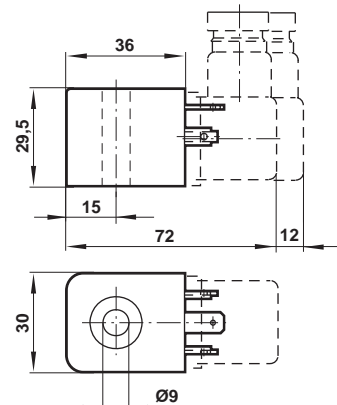


Schéma 5 *



* Rozměry v mm

Schéma zapojení

Schéma zapojení 1

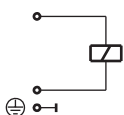
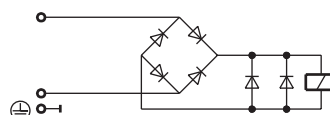
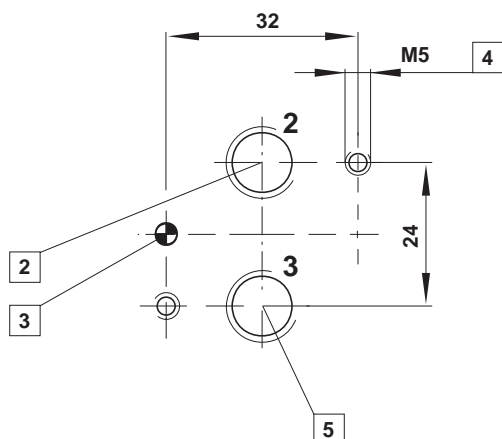


Schéma zapojení 2



Děrná skupina NAMUR*



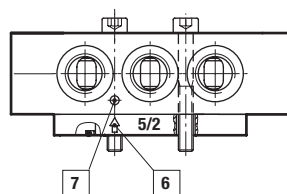
* Rozměry v mm

Legenda nákresu

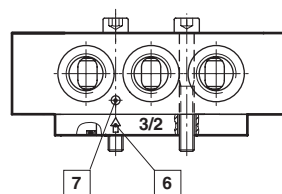
Číslo dílu	Popis
2	Port 2 (A)
3	Závitový čep
4	M5 x (10 hloubka)
5	Port 3 (R)

Pokyny k převodu z funkce 5/2 na 3/2

5/2cestná funkce (originální režim dodávky)



3/2cestná funkce



Legenda nákresu

Číslo dílu	Popis
6	Šípka
7	Značka

3/2 resp. 5/2cestné funkce lze dosáhnout pouze výměnou přiložených adaptérových desek.

Značka a Šípka musejí být zarovnané, jak ukazuje výše uvedený nákres. Původní režim dodávky: funkce 5/2.

Další možnosti na vyžádání

Bezpečnostní opatření pro všechny série Norgren na straně 318.

Příklad kódu modelu a objednávku všech sérií Norgren naleznete na straně 53.



Standardní & chemické aplikace



» PILOTNÍ VENTILY

PRO CHEMICKÝ A ZPRACOVATELSKÝ PRŮMYSL



Norgren – sloučený s Herionem - má několik desetiletí trvající zkušenosti s chemickými a souvisejícími zpracovatelskými technologiemi. Norgren poskytuje komplexní řadu produktů. Naše vysoce flexibilní výrobní procesy umožňují rychlou a bezpečnou realizaci jednotlivých řešení, uzpůsobených specifickým požadavkům zákazníků. Tyto konkurenční výhody jsou dokonale uzpůsobeny tak, aby našim zákazníkům pomohly udržet a rozšířit jejich pozici na trhu.

» STANDARD VERZE

Nepřímo ovládané cívkové ventily s měkkým těsněním.
3/2, 5/2 a 5/3 směrové ventily

- » Pro jednočinné a dvojčinné ovladače
- » Snadno vyměnitelné solenoidy IP65, ATEX
- » Inlína a NAMUR



26230 Inline/NAMUR
26360 Inline/NAMUR



97100 NAMUR



97100 Inline

» CHEMICKÁ VERZE

Přímo a nepřímo ovládané cívkové ventily s měkkým těsněním a talířové ventily.
3/2, 5/2 a 5/3 směrové ventily

- » Pro jednočinné a dvojčinné ovladače
- » Vhodný pro venkovní instalaci
- » Modulární solenoidový systém
- » Mezinárodní Ex-povolení
- » Povolení SIL 4 podle IEC 61508
- » Tělo z nerezové oceli, mosazi a hliníku



97105 Inline/NAMUR

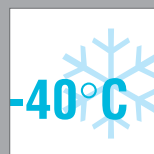


98015/98025



24010/24011

Nerezová ocel



3



Solenoidy a ventily Norgren z nerezové oceli jsou specificky navrženy pro použití v chemickém a petrochemickém průmyslu – zejména v zahraničí. Výrobky splňují nejvyšší bezpečnostní standardy, a to dokonce i v těch nejnáročnějších environmentálních podmínkách.

» NEREZAVĚJÍCÍ OCEL PROVEDENÍ

Přímo a nepřímo ovládané cívkové ventily s měkkým těsněním a talířové ventily.
Řídící ventily 2/2-, 3/2-, 5/2- a 5/3

- » Nerezové solenoidy 48xx
- » Homologace SIL 4 podle IEC 61508
- » Třída ochrany: EEx mbd IIC T4/T6
EEx mbe IIC T4/T6
- » Kategorie: II 2 GD



24011



97105 Inline/NAMUR



98015/98025

2/2 cestné ventily 15 až 25 mm světlost (ND)

Pro neutrální plyny a kapaliny
 Tlak je ovládán vnější kapalinou
 Sedlové ventily
 Vnitřní závit G 1/2 až G 1 nebo 1/2" NPT až 1" NPT
 Provozní tlak viz tabulka

Popis (standardní ventil)

Přepínání: zavřeno
 Směr průtoku: stanovený
 Pozice montáže: volitelná

Armatura média / Materiál ventilu

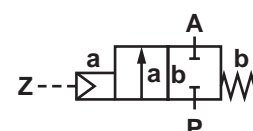
Teplota média: -10 °C až max. +180 °C
 Teplota prostředí: -10 °C až max. +60 °C
 Tělo: Dezinfekční mosaz
 Těsnění sedla: PTFE
 Vnitřní díly: Mosaz, nerezová ocel
 Těsnění vřetena: PTFE / FPM se samočinným vyrovnáváním

Armatura ovládacího média / Materiál pohonu

Napojení ovládacího média: G 1/4 resp. 1/4" NPT
 Ovládací médium: Neutrální plynné kapaliny
 Teplota média: max. +60 °C
 Tělo: Polyamid 66 se 30% skleněných vláken
 Těsnění sedla: NBR
 Vnitřní díly: Mosaz, nerezová ocel

Funkce

- Optická indikace polohy jako standard
- Tlumené uzavírání (ventily se uzavírají proti proudu kapaliny)
- Vhodné pro znečištěné kapaliny
 Vhodné pro až 90% vakua
- Volitelný zpětný tok
- Vysoký průtok
- Možné tlakově ovládat externí tekutinou



Technická data pohonu o Ø 50 mm

Připojení velikost G	DN mm	kv-hodnota m ³ /h	Číslo dílu	Provozní tlak bar*				
				PTFE	Běžně otevřeno**	Indikátor polohy Zapnuto / vypnuto s Mikrospínače	NAMUR Příruba připojky	Indikátor polohy NAMUR EN 50227
				00	01	23	50	58
1/2	15	4.8	84722XX.0000.00000	0 - 16	0 - 16	0 - 16	0 - 16	0 - 16
3/4	20	10.0	84723XX.0000.00000	0 - 8	0 - 8	0 - 8	0 - 8	0 - 8
1	25	14.0	84724XX.0000.00000	0 - 5	0 - 5	0 - 5	0 - 5	0 - 5

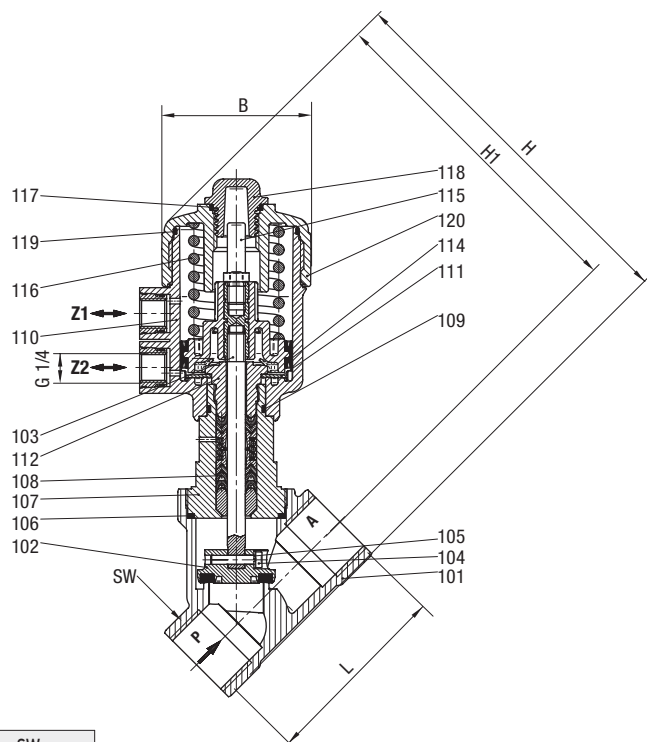
* Tlak ovládacího média 3.5 - 10 barů, Napojení ovládacího média Z2

** Tlak ovládacího média 1 - 10 barů, Napojení ovládacího média Z1

Legenda nákresu

Číslo dílu	Popis
101	Tělo ventilu
*102	Miska pružiny ventilu
103	Vřeteno ventilu, kompletní
104	Šroub s objímkovou hlavou
105	Pérová podložka
*106	Ploché těsnění
107	Část šroubu
*108	Ucpávková šňůra
*109	O-kroužek
110	Pouzdro ovládací hlavy, spodní část
*111	Talířová pružina
112	Část šroubu
*114	Ucpávková šňůra
115	Signální kolík
*116	Tlaková pružina
*117	O-kroužek
118	Čepička krytu
*119	O-kroužek
120	Pouzdro ovládací hlavy

* Tyto jednotlivé díly tvoří kompletní jednotku.



Připojení velikost G	L mm	B mm	H mm	H1 mm	SW mm
1/2	65	66	154	140.5	27
3/4	75	66	160	144.5	32
1	90	66	171	150.5	41

Servisní sady

Pro ventily	Číslo dílu
8472200	1260318
8472300	1260566
8472400	1260568

Další možnosti (ventily)

XXXXX08.XXXX dvojitý; je nutný 4/2 nebo 5/2-cestný řídicí ventil

Další možnosti na vyžádání

- Různá těsnění: NBR, FPM, EPDM
- Omezovač zdvihu
- Tlumič
- Elektrický indikátor polohy s magneticky indukčním řízením

Příslušenství

3/2 cestné ventily 84660 / 84680, strana 148

 **Poznámka:**

Servisní sadu 1264287 objednávejte, pokud tyto ventily mají být používány v zóně 1/2 nebo v rizikových oblastech 21/22. Tato sada obsahuje dodatečnou informační tabulku, prohlášení o shodě a prachový filtr. Maximální přípustná teplota média je omezena na +85 °C.

Technické informace o našich ventilech viz strana 276 a následující.

3/2 cestné ventily G 1/2 až G 2

Pro neutrální plyny a kapaliny
 Tlak je ovládán vnější kapalinou
 Sedlové ventily
 Provozní tlak 0 až 16 barů (viz tabulka)

Popis (standardní ventil)

Ventil pro vzduch, vodu, olej, horkou vodu a páru až do viskozity 400 400 mm²/s (cSt).
 Přepínací funkce: Běžně uzavřeno P - A, P - A otevírá tlak řídicího média
 Směr průtoku: stanovený
 Pozice montáže: volitelná, pokud možno s pohonem kolmo nahoře

Armatura média / Materiál ventilu

Teplota média: -10 °C až max. +180 °C
 Teplota prostředí: -10 °C až max. +80 °C
 Tělo: Dělová bronz
 Těsnění sedla: PTFE
 Vnitřní díly: Mosaz, nerezová ocel
 Těsnění: PTFE / EPDM

Armatura ovládacího média / Materiál pohonu

Napojení ovládacího média: G 1/4
 Ovládací médium: Neutrální plynné kapaliny
 Teplota média: max. +60 °C
 Tělo: Hliník
 Těsnění sedla: NBR
 Vnitřní díly: Mosaz, Nerezová ocel

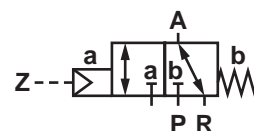
Funkce

- Vhodný pro páru
- Je možné jej využít jako Y-rozbočku (tlak je připojen k A)
- Vysoký průtok

Technické údaje

Připojení velikost G	DN mm	kv-hodnota m ³ /h		Číslo dílu	Provozní tlak v barech pro plyny nebo kapaliny do viskozity 400mm ² /s (cSt) *			
		Směr P -> A	Směr A -> R		PTFE	Optický indikátor polohy	Elektrický indikátor polohy zapnuto / vypnuto s mikrosvínače	Elektrický indikátor polohy EEx de IIC T6
					00	55	57	64
1/2	15	5.8	3.0	83252XX.0000.00000	0 - 16	0 - 16	0 - 16	0 - 16
3/4	20	11.5	7.0	83253XX.0000.00000	0 - 16	0 - 16	0 - 16	0 - 16
1	25	18.0	12.5	83254XX.0000.00000	0 - 10	0 - 10	0 - 10	0 - 10
1 1/4	32	25.0	15.0	83255XX.0000.00000	0 - 16	0 - 16	0 - 16	0 - 16
1 1/2	40	39.0	27.0	83256XX.0000.00000	0 - 14	0 - 14	0 - 14	0 - 14
2	50	64.0	43.0	83257XX.0000.00000	0 - 10	0 - 10	0 - 10	0 - 10

* Tlak ovládacího média 5,5 - 7 barů

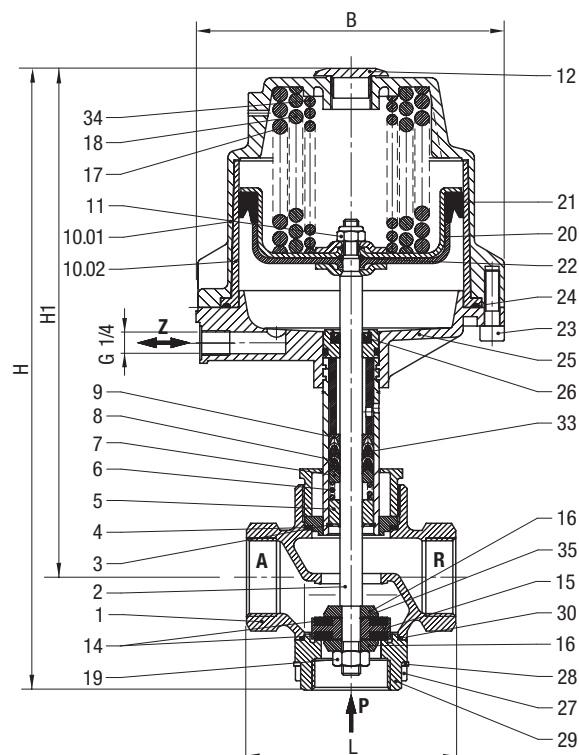


Legenda nákresu

Číslo dílu	Popis
1	Tělo ventilu
2	Vřeteno ventilu, kompletní
3	Uzamykací šroub
4	Ploché těsnění
5	Vodící kroužek
6	Tlaková pružina
7	Opěrný kroužek
8	Těsnící kroužek
9	Kompresní kroužek
10.01	Kryt
10.02	Přístová průchodka
11	Pojistná matice
12	Prachová čepička
14	Těsnění
15	Miska pružiny ventilu
16	Miska pružiny ventilu
17	Tlaková pružina
18	Tlaková pružina
19	Pojistná matice s pružinou
20	Objímka, kompletní
21	Lip-kroužek
22	O-kroužek
23	Šroub
24	O-kroužek
25	Spodní část, kompletní
26	Lip-kroužek
27	Šroub
28	Pérová podložka
29	Usazení příruby
30	Těsnění
33	Těsnící kroužek
34	Tlaková pružina *
35	O-kroužek

* Jen pro DN50

Připojení velikost G	L mm	B mm	H mm	H1 mm
1/2	67	96	228.0	191
3/4	80	96	234.0	195
1	95	96	236.0	195
1 1/4	112	164	333.5	273
1 1/2	132	164	334.5	273
2	160	164	345.5	277



Další možnosti na vyžádání

Příslušenství

3/2 cestné ventily 84660 / 84680, strana 148

Technické informace o našich ventilech viz strana 276 a následující.

2/2 cestné ventily 15 až 25 mm světlost (ND)

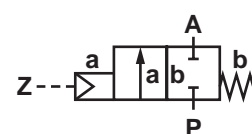
Pro agresivní plyny a kapaliny
 Tlak je ovládán vnější kapalinou
 Sedlové ventily
 Vnitřní závit 1/2 až G 2 nebo 1/2" NPT až 2" NPT
 Provozní tlak 0 až 16 barů (viz tabulka)

Popis (standardní ventil)

Přepínání: zavřeno
 Směr průtoku: stanovený
 Pozice montáže: volitelná

Armatura média / Materiál ventilu

Teplota média: -10 °C až max. +180 °C
 Teplota prostředí: -10 °C až max. +60 °C
 Tělo / Sedlo ventilu: Nerezová ocel
 Těsnění sedla: PTFE
 Vnitřní díly: Nerezová ocel
 Těsnění vřetena: PTFE, FPM se samočinným vyrovnáváním



Armatura ovládacího média / Materiál pohonu

Napojení ovládacího média: G 1/4 / 1/4" NPT
 Ovládací médium: Neutrální plynné kapaliny
 Teplota média: max. +60°C
 Pohon: Tělo: Nerezová ocel, hliník
 Spodní část: WEMA, antikorozní povrchová úprava
 Těsnění sedla: NBR
 Vnitřní díly: Potahovaná ocel

Funkce

- Vhodné pro znečištěné kapaliny
- Vysoký průtok
- Robustní provedení
- Tlumené uzavírání (ventily se uzavírají proti proudu kapaliny)
- Vhodné pro až 90% vakuum

Technické údaje

Připojení velikost G	DN mm	kv-hodnota m³/h	Číslo dílu	Provozní tlak bar*				
				PTFE	Běžně otevřeno**	Elektrický indikátor polohy 2 spínače Ochrana proti explozi	Elektrický indikátor polohy zapnuto / vypnuto s mikrospínače	Pohon z nerezové oceli Teplota média +200 °C
				00	01	40	41	60
Pohon Ø 70 mm								
1/2	15	4.8	82382XX.0000.00000	0 - 16	0 - 16	0 - 16	0 - 16	0 - 16
3/4	20	10.0	82383XX.0000.00000	0 - 10	0 - 10	0 - 10	0 - 10	0 - 10
1	25	14.0	82384XX.0000.00000	0 - 10	0 - 10	0 - 10	0 - 10	0 - 10
1 1/4	32	23.0	82385XX.0000.00000	0 - 7	0 - 7	0 - 7	0 - 7	0 - 7
1 1/2	40	30.0	82386XX.0000.00000	0 - 4.5	0 - 4.5	0 - 4.5	0 - 4.5	0 - 4.5
2	50	37.0	82387XX.0000.00000	0 - 3	0 - 3	0 - 3	0 - 3	0 - 3
Pohon Ø 125 mm								
1 1/4	32	27.0	82485XX.0000.00000	0 - 16	0 - 16	0 - 16	0 - 16	0 - 16
1 1/2	40	37.0	82486XX.0000.00000	0 - 10	0 - 10	0 - 10	0 - 10	0 - 10
2	50	53.0	82487XX.0000.00000	0 - 10	0 - 10	0 - 10	0 - 10	0 - 10

* Tlak ovládacího média 3,5 - 8 barů

** Tlak ovládacího média 1 - 6 barů

Legenda nákresu

Číslo dílu	Popis
101	Tělo ventilu
*102	Vřeteno ventilu, kompletní
*103	Ploché těsnění
104	Část šroubu
*105	Tlaková pružina
*106	Ucpávková šňůra
107	Rozpěrací pouzdro
*108	Kluzné ložisko
109	Matice
110	Pouzdro ovládací hlavy, spodní část
*111	O-kroužek
*112	FPM těsnící kroužek s drážkou
113	Kulatá deska
*114	Drážkovaný kroužek
115	Kulatá deska
*116	Uzavírací matice s těsněním
117	Kryt ovládací hlavy
*118	Tlaková pružina pouze u G 1 a G 2
*119	Tlaková pružina
120	Šroub s objímkovou hlavou
121	Zástrčka

* Tyto jednotlivé díly tvoří kompletní jednotku.

Připojení velikost G	L mm	B mm	H mm	H1 mm
Pohon Ø 70 mm				
1/2	65	89.5	154.0	140.5
3/4	75	89.5	160.0	144.0
1	90	89.5	171.0	150.5
1 1/4	110	89.5	186.0	161.0
1 1/2	120	89.5	190.0	162.5
2	150	89.5	206.0	171.0
Pohon Ø 125 mm				
1 1/4	110	163.0	250.0	225.0
1 1/2	120	163.0	255.0	227.5
2	150	163.0	270.0	235.0

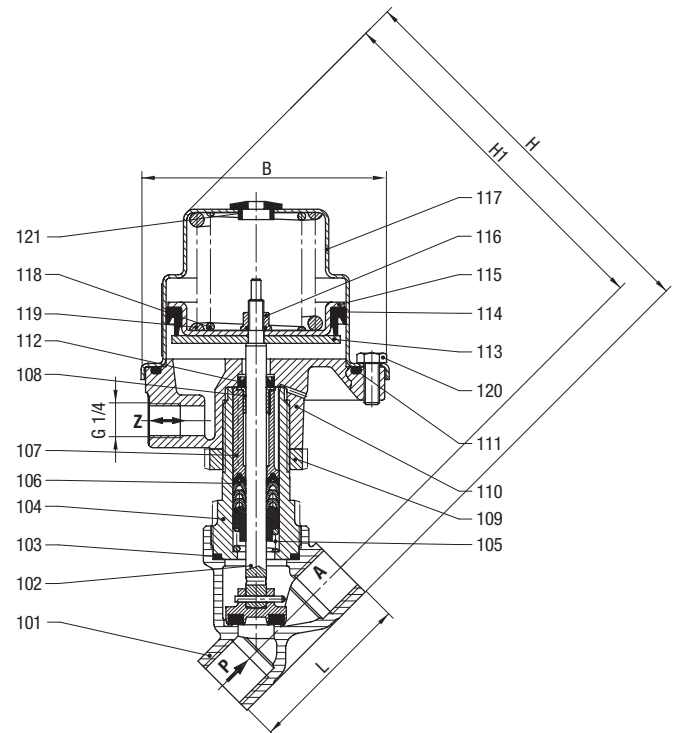
Servisní sady

Pro ventily	Číslo dílu
Pohon Ø 70 mm	
8238200	1249651
8238300	1249652
8238400	1249653
8238500	1249654
8238600	1249655
8238700	1249656
Pohon Ø 125 mm	
8248500	1249657
8248600	1249658
8248700	1249339

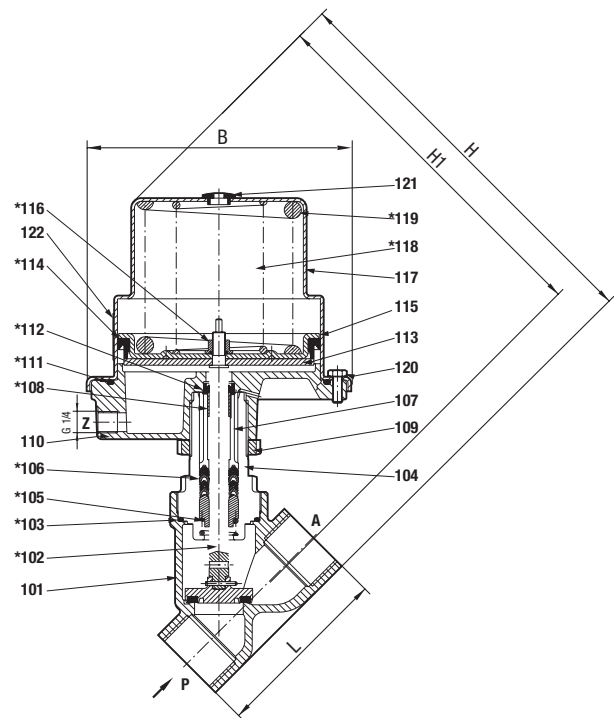
Další možnosti (ventily)

XXXXX03.XXXX	Těsnění FPM Teplota max. +180 °C
XXXXX22.XXXX	Provozní tlak G 1/2 25 barů, G 3/4 16 barů
XXXXX52.XXXX	Elektrický indikátor polohy
XXXXX80.XXXX	Těsnění vřetena s nerezovou ocelí

Pohon Ø 70 mm



Pohon Ø 125 mm



Další možnosti na vyžádání

Příslušenství

3/2 cestné ventily 84660 / 84680, strana 148

Technické informace o našich ventilech viz strana 276 a následující.

2/2 cestné ventily DN 2 až 10

Pro agresivní plyny a kapaliny až do viskozity 600 mm²/s

Tlak je ovládán vnější kapalinou

Sedlové ventily

Vnitřní závit G 1/8 až G 1/2

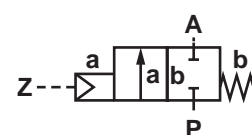
Provozní tlak max. 25 barů (viz tabulka)

Popis (standardní ventil)

Přepínací funkce:	běžně zavřeno
Směr průtoku:	stanovený
Pozice montáže:	volitelná

Armatura média / Materiál ventilu

Teplota média:	-10 °C až max. +90 °C
Teplota prostředí:	-10 °C až max. +60 °C
Tělo:	Nerezová ocel (1.4408)
Těsnění sedla:	PTFE
Vnitřní díly:	Nerezová ocel
Ucpávková šňůra:	PTFE / NBR se samočinným vyrovnáváním



Armatura ovládacího média / Materiál pohonu

Ovládací médium:	neutrální plynné kapaliny
Teplota média:	max. +60°C
Tělo:	Nerezová ocel (1,4404)
Těsnění sedla:	NBR
Vnitřní díly:	Nerezová ocel, mosaz
Napojení ovládacího média:	M5
Tlak ovládacího média:	4 - 10 barů

Funkce

- Malý, kompaktní 30mm miniaturní pohon
- Pohon je možno otočit kterýmkoli směrem v úhlu 360°
- Vhodné pro znečištěné kapaliny
- Vhodné pro až 90% vakuum
- Volitelný zpětný tok
- Vysoký průtok
- Ventil funguje bez diferenčního tlaku
- Montážní závit M5 jako standard

Technická data pohonu o Ø 70 mm

Připojení velikost G	DN mm	kv-hodnota m ³ /h	Číslo dílu	Provozní tlak bar PTFE*
1/8	2.0	0.12	8419800.0000.00000	0 - 25
1/4	4.0	0.35	8419020.0000.00000	0 - 25
3/8	6.0	0.60	8419140.0000.00000	0 - 20
1/2	10.0	1.80	8419260.0000.00000	0 - 8

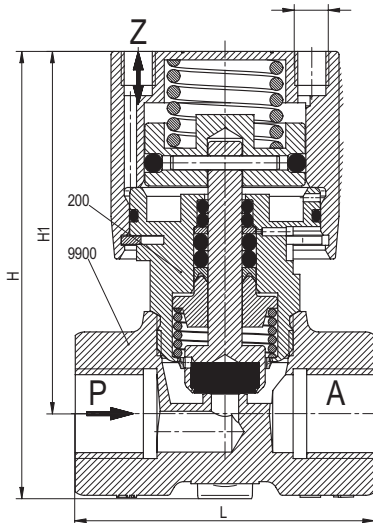
* Tlak ovládacího média 4 - 10 barů

Legenda nákresu

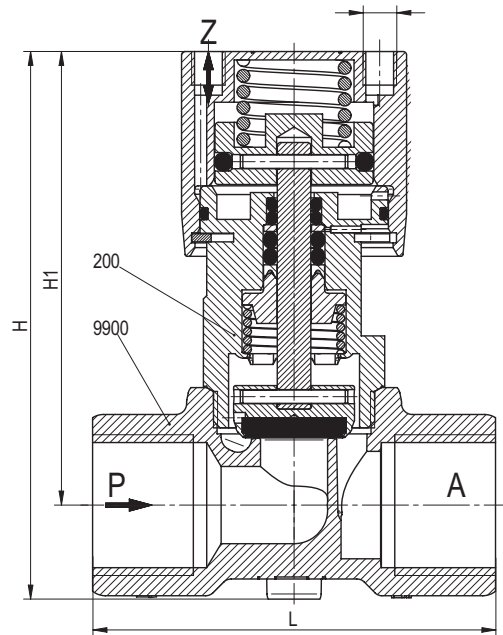
Číslo dílu	Popis
200	Pohon
9900	Tělo ventilu

* Tyto jednotlivé díly tvoří kompletní jednotku.

G 1/8 - G 3/8



G 1/2



Připojení velikost G	L mm	H mm	H1 mm	B* mm
1/8	44	65	53	33
1/4	44	65	53	33
3/8	44	65	53	33
1/2	60	81	67	33

* B = max. šířka

Další možnosti na vyžádání

- Běžně otevřeno
- Těsnění sedla FPM
- Těsnění sedla EPDM
- Dvojčinný pohon
- Kyslíková verze
- Vyšší provozní tlak

Technické informace o našich ventilech viz strana 276 a následující.

3

2/2 cestné ventily DN 15 až 80

Pro agresivní plyny a kapaliny
 Tlak je ovládán vnější kapalinou
 Sedlové ventily
 Vnitřní závit 1/2 až G 3 nebo 1/2" NPT až 3" NPT
 Provozní tlak viz tabulka

Popis (standardní ventil)

Přepínání: zavřeno
 Směr průtoku: stanovený
 Pozice montáže: volitelná

Armatura média / Materiál ventilu

Teplota média: -10 °C až max. +180 °C
 Teplota prostředí: -10 °C až max. +60 °C
 Tělo: Nerezová ocel
 Těsnění sedla: PTFE
 Vnitřní díly: Nerezová ocel
 Ucpávková šňůra: PTFE / FPM se samočinným vyrovnáváním

Armatura ovládacího média / Materiál pohonu

Ovládací médium: neutrální plynné kapaliny
 Teplota média: max. +60°C
 Tělo: Polyamid 66 se 30% skleněných vláken
 Těsnění sedla: NBR
 Vnitřní díly: Mosaz, nerezová ocel

Funkce

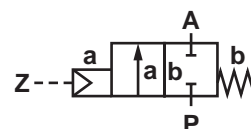
- Snadno přestavitelný do poloh „běžně otevřeno“ nebo „dvojčinný pohon“, bez použití nářadí. (pohon . pouze 70 mm)
- Optická indikace polohy jako standard
- Tlumené uzavírání (ventily se uzavírají proti proudu kapaliny)
- Vhodné pro znečištěné kapaliny
- Vhodné pro až 90% vakuum (pohon . pouze 70 mm)
- Volitelný zpětný tok
- Vysoký průtok
- Možné tlakově ovládat externí tekutinou

Technická data pohonu o Ø 70 mm

Připojení velikost G	DN mm	kv-hodnota m ³ /h	Číslo dílu	Provozní tlak bar*				
				PTFE	Běžně otevřeno**	Indikátor polohy zapnuto / vypnuto s mikrospínače	NAMUR příruba přípojky	Indikátor polohy pro NAMUR EN 50227
			→	00	01	23	50	58
1/2	15	4.8	84522XX.0000.00000	0 - 16	0 - 16	0 - 16	0 - 16	0 - 16
3/4	20	10.0	84523XX.0000.00000	0 - 10	0 - 10	0 - 10	0 - 10	0 - 10
1	25	14.0	84524XX.0000.00000	0 - 10	0 - 10	0 - 10	0 - 10	0 - 10
1 1/4	32	23.0	84525XX.0000.00000	0 - 7	0 - 7	0 - 7	0 - 7	0 - 7
1 1/2	40	30.0	84526XX.0000.00000	0 - 4.5	0 - 4.5	0 - 4.5	0 - 4.5	0 - 4.5
2	50	37.0	84527XX.0000.00000	0 - 3	0 - 3	0 - 3	0 - 3	0 - 3

* Tlak ovládacího média 3.5 - 10 barů, napojení ovládacího média Z2

** Tlak ovládacího média 1 - 10 barů, Napojení ovládacího média Z1



Technická data pohonu o \varnothing 120 mm

Připojení velikost G	DN mm	kv-hodnota m ³ /h	Číslo dílu	Provozní tlak bar			
				PTFE	Běžně otevřeno*	Pozice indikátor 2 Přepínače IP 65	Indikátor polohy pro NAMUR EN 50227
				80	81	83	88
1 1/4	32	23.0	84525XX.0000.00000	0 - 20	0 - 20	0 - 20	0 - 20
1 1/2	40	41.0	84526XX.0000.00000	0 - 12	0 - 12	0 - 10	0 - 10
2	50	70.0	84527XX.0000.00000	0 - 10	0 - 10	0 - 10	0 - 10
2 1/2	65	107.0	84528XX.0000.00000	0 - 7	0 - 7	0 - 7	0 - 7
3	80	157.0	84529XX.0000.00000	0 - 5	0 - 5	0 - 5	0 - 5

* 8X = Tlak ovládacího média 5,0 - 7 barů

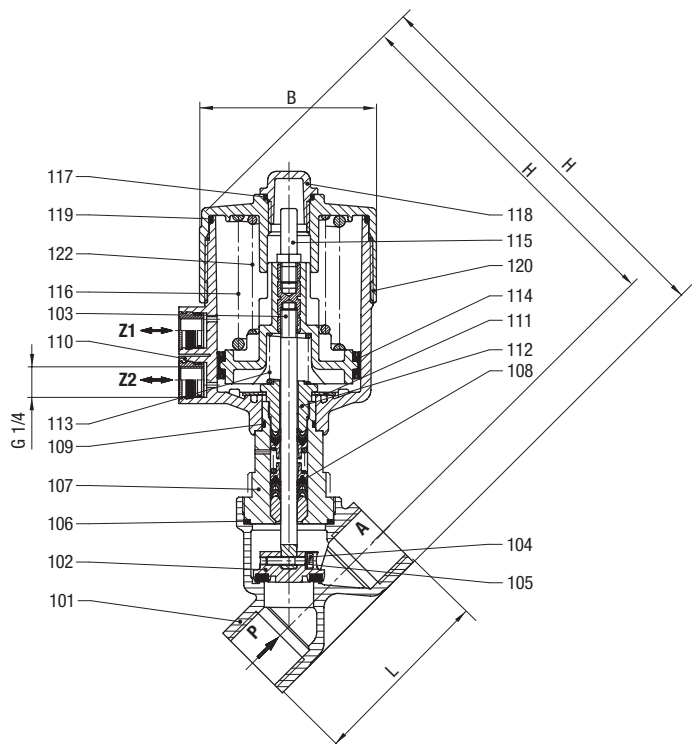
81 = Tlak ovládacího média 1,0 - 7 barů

Legenda náčrtu

Číslo dílu	Popis
101	Tělo ventilu
*102	Miska pružiny ventilu
103	Vřeteno ventilu, kompletní
104	Šroub s objímkovou hlavou
105	Pérová podložka
*106	Ploché těsnění
107	Část šroubu
*108	Ucpávková šňůra
*109	O-kroužek
110	Pouzdro ovládací hlavy, spodní část
*111	Talířová pružina
112	Část šroubu
*113	Tlaková pružina
*114	Ucpávková šňůra
115	Signální kolík
*116	Tlaková pružina
117	O-kroužek
118	Čepička krytu
*119	O-kroužek
120	Pouzdro ovládací hlavy
*122	Tlaková pružina

* Tyto jednotlivé díly tvoří kompletní jednotku.

Připojení velikost G	L mm	B mm	H mm	H1 mm
1/2	65	89.5	177.5	164.0
3/4	75	89.5	184.0	168.0
1	90	89.5	194.5	174.0
1 1/4	110	89.5	209.5	184.5
1 1/2	120	89.5	208.5	186.0
2	150	89.5	229.5	194.5

Pohon \varnothing 70 mm

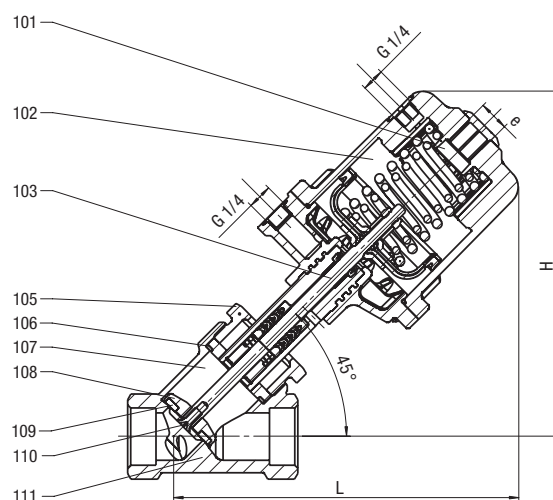
Legenda nákresu

Číslo dílu	Popis
101	Připojení 4 / Výfukový otvor (NC)
102	Pohon
103	Připojení 2 / otvor řídicího tlaku (NC)
105	Matice
106	Těsnění
108	Miska pružiny ventilu
109	Těsnění sedla
110	Matice
111	Tělo ventilu

Připojení velikost G	L mm	H mm
1 1/4	287	287
1 1/2	293	293
2	9301	301
2 1/2	313	313
3	330	330

* B = max. šířka

Pohon Ø 120 mm



Servisní sady pro pohon o Ø 70 mm

Pro ventily	Číslo dílu
8452200	1256700
8452300	1256701
8452400	1256702
8452500	1256703
8452600	1256704
8452700	1256705

Další možnosti (ventily)

XXXX08.XXXX dvojčinný; je nutný 4/2 nebo 5/2-cestný řídicí ventil

XXXX22.XXXX Vyšší provozní tlak (pohon . pouze 70 mm)

Další možnosti na vyžádání

- Různá těsnění: NBR, FPM, EPDM
- Omezovač zdvihu
- Tlumič
- Elektrický indikátor polohy s bezdotykovým spínačem
- Svařené konce podle DIN nebo ISO

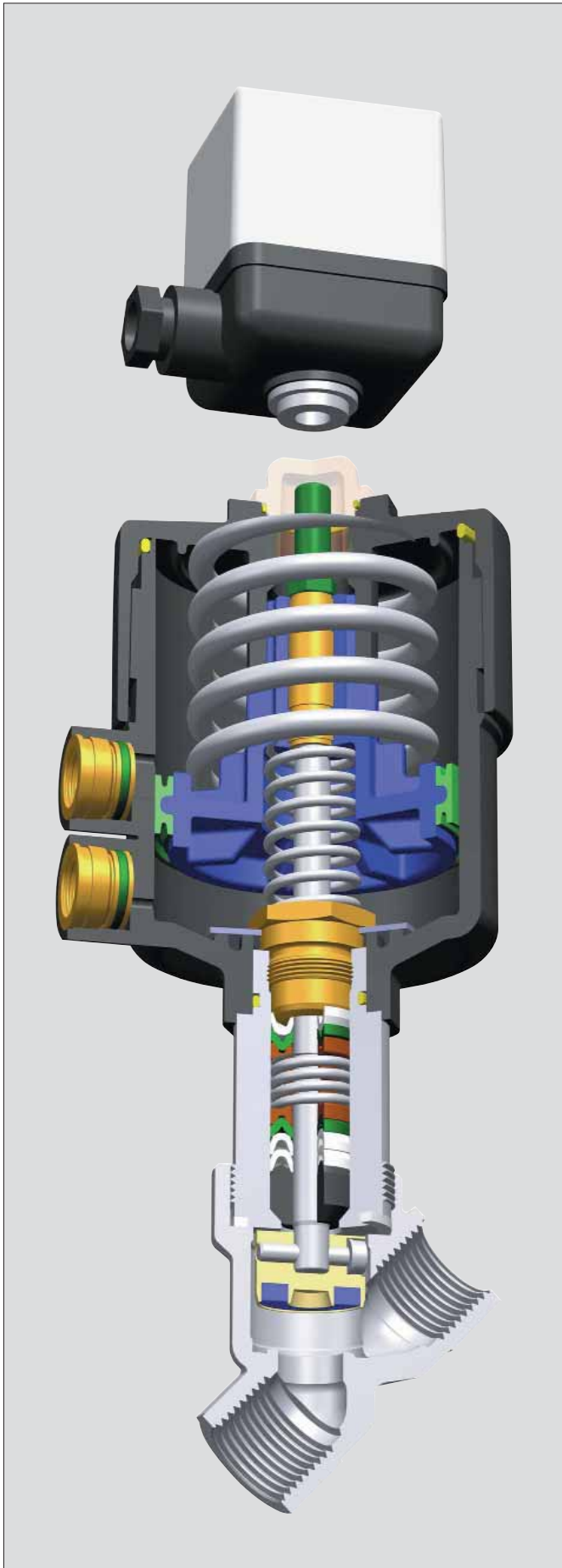
Příslušenství

3/2 cestné ventily 84660 / 84680, strana 148

Poznámka:

Servisní sadu 1264287 objednávejte, pokud tyto ventily mají být používány v Zóně 1/2 nebo v rizikových oblastech 21/22. Tato sada obsahuje dodatečnou informační tabulku, prohlášení o shodě a prachový filtr. Maximální přípustná teplota média je omezena na +85 °C.

Technické informace o našich ventilech viz strana 276 a následující.



2/2 cestné ventily DN 15 až DN 50

Pro agresivní plyny a kapaliny
 Tlak je ovládán vnější kapalinou
 Sedlové ventily
 - Svařené konce podle DIN 11850 nebo ISO
 Provozní tlak: viz tabulka

Popis (standardní ventil)

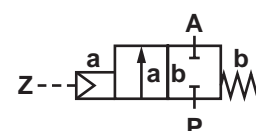
Přepínání: zavřeno
 Směr průtoku: stanovený
 Pozice montáže: volitelná

Armatura média / Materiál ventilu

Teplota média: -10 °C až max. +180 °C
 Teplota prostředí: -10 °C až max. +60 °C
 Tělo: Nerezová ocel (1,4581)
 Těsnění sedla: PTFE
 Vnitřní díly: Nerezová ocel
 Ucpávková šňůra: PTFE / FPM se samočinným vyrovnáváním

Armatura ovládacího média / Materiál pohonu

Ovládací médium: neutrální plynné kapaliny
 Teplota média: max. + 60°C
 Tělo: Polyamid 66 se 30% skleněných vláken
 Těsnění sedla: NBR
 Vnitřní díly: Mosaz, nerezová ocel



Funkce

- Snadno přestavitelný do poloh „běžně otevřeno“ nebo „dvojčinný pohon“, bez použití nářadí
- Optická indikace polohy jako standard
- Tlumené uzavírání (ventily se uzavírají proti proudu kapaliny)
- Vhodné pro znečištěné kapaliny
- Vhodné pro až 90% vakuum
- Volitelný zpětný tok
- Vysoký průtok
- S namontovaným řídicím ventilem nebo bez
- Možné tlakově ovládat externí tekutinou

Technická data pohonu o Ø 70 mm

Připojení velikost according to DIN 11850	DN mm	kv-hodnota m ³ /h	Číslo dílu	Provozní tlak bar*				
				PTFE	Běžně otevřeno**	Indikátor polohy zapnuto / vypnuto s mikrosplínače	NAMUR příruba přípojky	Indikátor polohy pro NAMUR EN 50227
				00	01	23	50	58
Série 1	15	4.8	84542XX.0000.00000	0 - 16	0 - 16	0 - 16	0 - 16	0 - 16
Série 1	20	10.0	84543XX.0000.00000	0 - 10	0 - 10	0 - 10	0 - 10	0 - 10
Série 2	25	14.0	84544XX.0000.00000	0 - 10	0 - 10	0 - 10	0 - 10	0 - 10
Série 2	32	23.0	84545XX.0000.00000	0 - 7	0 - 7	0 - 7	0 - 7	0 - 7
Série 2	40	30.0	84546XX.0000.00000	0 - 4.5	0 - 4.5	0 - 4.5	0 - 4.5	0 - 4.5
Série 3	50	37.0	84547XX.0000.00000	0 - 3.0	0 - 3.0	0 - 3.0	0 - 3.0	0 - 3.0

* Tlak ovládacího média 3.5 - 10 barů, napojení ovládacího média Z2

** Tlak ovládacího média 1 - 10 barů, Napojení ovládacího média Z1

Připojení velikost ISO	DN mm	kv-hodnota m ³ /h	Číslo dílu	Provozní tlak bar*				
				PTFE	Běžně otevřeno **	Indikátor pozice 2 Přepínače IP 65	NAMUR příruba přípojky	Indikátor polohy pro NAMUR EN 50227
				00	01	23	50	58
ISO	15	4.8	84552XX.0000.00000	0 - 16	0 - 16	0 - 16	0 - 16	0 - 16
ISO	20	10.0	84553XX.0000.00000	0 - 10	0 - 10	0 - 10	0 - 10	0 - 10
ISO	25	14.0	84554XX.0000.00000	0 - 10	0 - 10	0 - 10	0 - 10	0 - 10
ISO	32	23.0	84555XX.0000.00000	0 - 7	0 - 7	0 - 7	0 - 7	0 - 7
ISO	40	30.0	84556XX.0000.00000	0 - 4.5	0 - 4.5	0 - 4.5	0 - 4.5	0 - 4.5
ISO	50	37.0	84557XX.0000.00000	0 - 3.0	0 - 3.0	0 - 3.0	0 - 3.0	0 - 3.0

* Tlak ovládacího média 3.5 - 10 barů, napojení ovládacího média Z2

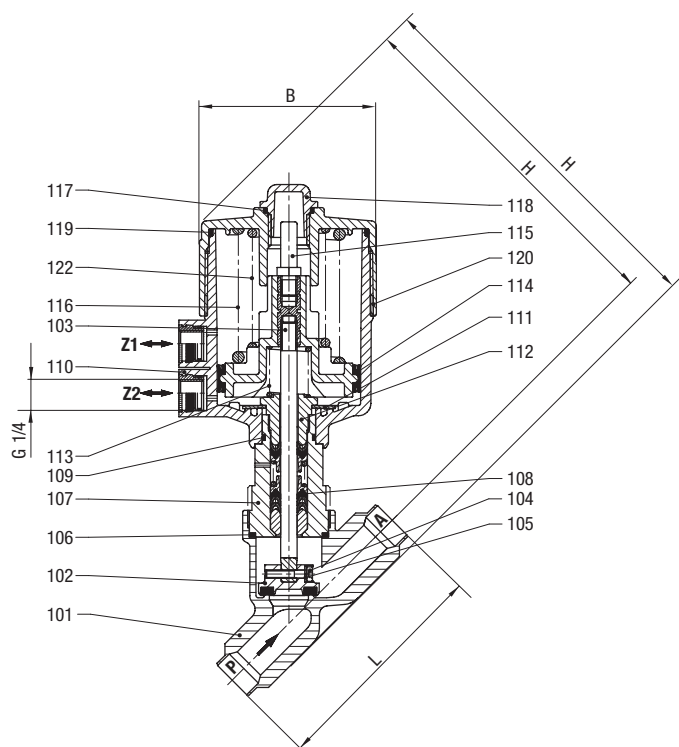
** Tlak ovládacího média 1 - 10 barů, Napojení ovládacího média Z1

Legenda náčrtu

Číslo dílu	Popis
101	Tělo ventilu
*102	Miska pružiny ventilu
103	Vřeteno ventilu, kompletní
104	Šroub s objímkovou hlavou
105	Pérová podložka
*106	Ploché těsnění
107	Část šroubu
*108	Ucpávková šňůra
*109	O-kroužek
110	Pouzdro ovládací hlavy, spodní část
*111	Talířová pružina
112	Část šroubu
*113	Tlaková pružina
*114	Ucpávková šňůra
115	Signální kolík
*116	Tlaková pružina
117	O-kroužek
118	Čepička krytu
*119	O-kroužek
120	Pouzdro ovládací hlavy
*122	Tlaková pružina

* Tyto jednotlivé díly tvoří kompletní jednotku.

Připojení velikost DN	L mm	B mm	H mm	H1 mm
15	100	89.5	172.0	163.0
20	110	89.5	178.5	167.5
25	120	89.5	187.5	173.0
32	143	89.5	201.5	184.0
40	160	89.5	205.5	185.0
50	181	89.5	220.5	193.5



Servisní sady

Pro ventily	Číslo dílu	DIN / ISO
8454200	1256700	DIN
8454300	1256701	DIN
8454400	1256702	DIN
8454500	1256703	DIN
8454600	1256704	DIN
8454700	1256705	DIN
8455200	1256700	ISO
8455300	1256701	ISO
8455400	1256702	ISO
8455500	1256703	ISO
8455600	1256704	ISO
8455700	1256705	ISO

Další možnosti (ventily)

XXXXX08.XXXX dvojčinný; je nutný 4/2 nebo 5/2-cestný řídicí ventil
XXXXX22.XXXX Vyšší provozní tlak

Další možnosti na vyžádání

- Různá těsnění: NBR, FPM, EPDM
- Omezovač zdvihu
- Tlumič
- Elektrický indikátor polohy s bezdotykovým spínačem

Příslušenství

3/2 cestné ventily 84660 / 84680, strana 148

Poznámka:

Servisní sadu 1264287 objednávejte, pokud tyto ventily mají být používány v Zóně 1/2 nebo v rizikových oblastech 21/22. Tato sada obsahuje dodatečnou informační tabulku, prohlášení o shodě a prachový filtr. Maximální přípustná teplota média je omezena na +85 °C

Technické informace o našich ventilech viz strana 276 a následující.



2/2 cestné ventily 15 až 50 mm světlost (ND)

Pro agresivní plyny a kapaliny
 Tlak je ovládán vnější kapalinou, sedlové ventily
 Přípojka 11850 DIN
 Provozní tlak 0 až 16 barů (viz tabulka)

Popis (standardní ventil)

Přepínání: zavřeno
 Směr průtoku: stanovený
 Pozice montáže: volitelná

Armatura média / Materiál ventilu

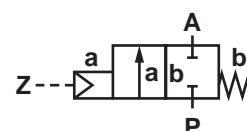
Teplota média: 0 °C až max. +180 °C
 Teplota prostředí: 0 °C až max. +60 °C
 Tělo: Nerezová ocel (1,4581)
 Těsnění sedla: PTFE
 Vnitřní díly: Nerezová ocel sandvik 1802
 Těsnění vřetena: PTFE / FPM se samočinným vyrovnáváním

Armatura ovládacího média / Materiál pohonu

Napojení ovládacího média: G 1/4
 Ovládací médium: neutrální plynné kapaliny
 Teplota média: max. +80 °C
 Materiál těla: Nerezová ocel, hliník WEMA s antikorozi povrchovou úpravou
 Těsnění sedla: NBR
 Vnitřní díly: Potahovaná ocel

Funkce

- Vysoký průtok
- Vhodné pro znečištěné kapaliny
- Tlumené uzavírání (ventily se uzavírají proti proudu kapaliny)
- Robustní provedení
- Vhodné pro až 90% vakuum



Technické údaje

Přípojení velikost according to DIN 11850	DN mm	kv-hodnota m³/h	Číslo dílu	Provozní tlak bar*				
				PTFE	Běžně otevřeno**	Indikátor polohy 2 spínače Ochrana proti explozi	Indikátor polohy zapnuto / vypnuto s mikrospínače	Teplota média +200 °C
				00	01	40	41	60
Pohon Ø 70 mm								
Série 1	15	4.8	84582XX.0000.00000	0 - 16	0 - 16	0 - 16	0 - 16	0 - 16
Série 1	20	10.0	84583XX.0000.00000	0 - 10	0 - 10	0 - 10	0 - 10	0 - 10
Série 2	25	14.0	84584XX.0000.00000	0 - 10	0 - 10	0 - 10	0 - 10	0 - 10
Série 2	32	23.0	84585XX.0000.00000	0 - 7	0 - 7	0 - 7	0 - 7	0 - 7
Série 2	40	30.0	84586XX.0000.00000	0 - 4.5	0 - 4.5	0 - 4.5	0 - 4.5	0 - 4.5
Série 3	50	37.0	84587XX.0000.00000	0 - 3	0 - 3	0 - 3	0 - 3	0 - 3
Pohon Ø 125 mm								
Série 2	32	27.0	84885XX.0000.00000	0 - 16	0 - 16	0 - 16	0 - 16	0 - 16
Série 2	40	37.0	84886XX.0000.00000	0 - 10	0 - 10	0 - 10	0 - 10	0 - 10
Série 3	50	53.0	84887XX.0000.00000	0 - 10	0 - 10	0 - 10	0 - 10	0 - 10

* Tlak ovládacího média 3,5 – 8 barů

** Tlak ovládacího média 1 – 6 barů

Legenda nákresu

Číslo dílu	Popis
101	Tělo ventilu
*102	Vřeteno ventilu, kompletní
*103	Ploché těsnění
104	Část šroubu
*105	Tlaková pružina
*106	Ucpávková šňůra
107	Rozpěrací pouzdro
*108	Kluzné ložisko
109	Matice
110	Pouzdro ovládací hlavy, spodní část
*111	O-kroužek
*112	FPM těsnicí kroužek s drážkou
113	Kulatá deska
*114	Těsnicí kroužek s drážkou
115	Kulatá deska
*116	Matice zámku těsnění
117	Kryt ovládací hlavy
*118	Tlaková pružina, pouze DN 50
*119	Tlaková pružina
120	Šestihranný šroub
121	Zástrčka

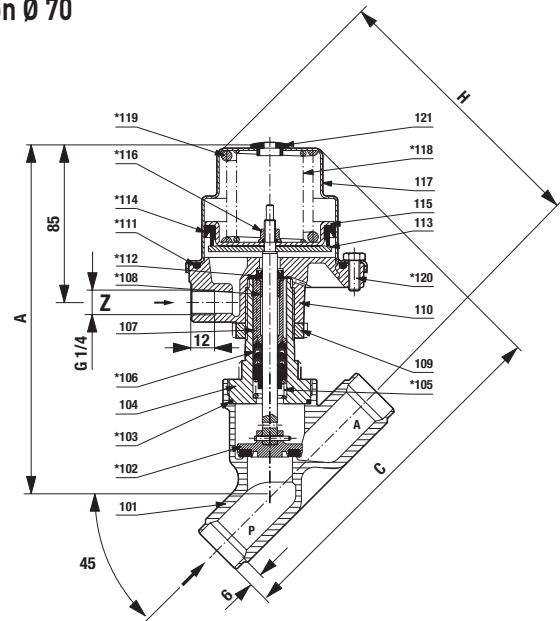
* Tyto jednotlivé díly tvoří kompletní jednotku.

Servisní sady

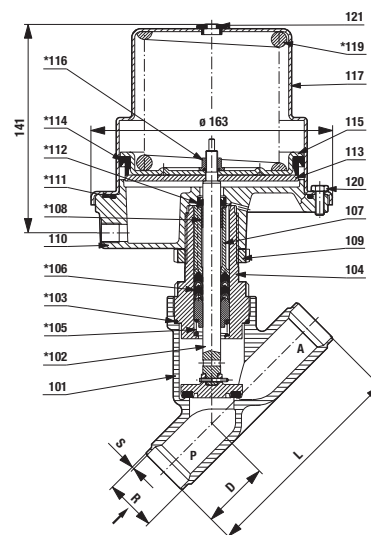
Pro ventily	Číslo dílu
Pohon Ø 70 mm	
8458200	1249651
8458300	1249652
8458400	1249653
8458500	1249654
8458600	1249655
8458700	1249656
Pohon Ø 125 mm	
8488500	1249657
8488600	1249658
8488700	1249339

Připojení velikost DN	Připojení velikost podle DIN 11850	R	S	A	C	D	H	L
Pohon Ø 70 mm								
15	Série 1	21.3	1.6	176	175	35	140.0	100
20	Série 1	26.9	1.6	182	184	39	145.0	110
25	Série 2	33.7	2.0	190	190	40	150.5	120
32	Série 2	42.4	2.0	205	207	46	161.0	143
40	Série 2	48.3	2.0	207	213	51	162.0	160
50	Série 3	60.3	2.0	219	226	55.5	171.0	181
Pohon Ø 125 mm								
32	Série 2	42.4	2.0	270	271	46	221.0	143
40	Série 2	48.3	2.0	272	277	51	223.0	160
50	Série 3	60.3	2.0	284	290	55.5	231.0	181

Pohon Ø 70



Pohon Ø 125



Další možnosti na vyžádání

Např. elektrický indikátor polohy

Příslušenství

3/2 cestné ventily 84660 / 84680, strana 148

Technické informace o našich ventilech viz strana 276 a následující.

2/2 cestné ventily 15 až 50 mm světlost (ND)

Pro agresivní plyny a kapaliny
 Tlak je ovládán vnější kapalinou, sedlové ventily
 - Svažené konce podle ISO
 Provozní tlak 0 až 16 barů (viz tabulka)

Popis (standardní ventil)

Přepínání: zavřeno
 Směr průtoku: stanovený
 Pozice montáže: volitelná

Armatura média / Materiál ventilu

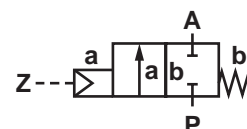
Teplota média: 0 °C až max. +180 °C
 Teplota prostředí: 0 °C up to max. +60 °C
 Tělo: Nerezová ocel (1,4581)
 Těsnění sedla: PTFE
 Vnitřní díly: Nerezová ocel sandvik 1802
 Těsnění vřetena: PTFE / FPM se samočinným vyrovnáváním

Armatura ovládacího média / Materiál pohonu

Napojení ovládacího média: G 1/4
 Ovládací médium: neutrální plynné kapaliny
 Teplota média: max. +80 °C
 Materiál těla: Nerezová ocel, hliník WEMA s antikorozi povrchovou úpravou
 Těsnění sedla: NBR
 Vnitřní díly: Potahovaná ocel

Funkce

- Vysoký průtok
- Vhodné pro znečištěné kapaliny
- Tlumené uzavírání (ventily se uzavírají proti proudu kapaliny)
- Robustní provedení
- Vhodné pro až 90% vakuum



Technické údaje

Připojení velikost	DN mm	kv-hodnota m ³ /h	Číslo dílu	Provozní tlak bar*				
				PTFE	Běžně otevřeno**	Indikátor polohy 2 spínače Ochrana proti explozi	Indikátor polohy zapnuto / vypnuto s mikrospínače	Teplota média +200 °C
				00	01	40	41	60
Pohon Ø 70 mm								
ISO	15	4.8	84592XX.0000.00000	0 - 16	0 - 16	0 - 16	0 - 16	0 - 16
ISO	20	10.0	84593XX.0000.00000	0 - 10	0 - 10	0 - 10	0 - 10	0 - 10
ISO	25	14.0	84594XX.0000.00000	0 - 10	0 - 10	0 - 10	0 - 10	0 - 10
ISO	32	23.0	84595XX.0000.00000	0 - 7	0 - 7	0 - 7	0 - 7	0 - 7
ISO	40	30.0	84596XX.0000.00000	0 - 4.5	0 - 4.5	0 - 4.5	0 - 4.5	0 - 4.5
ISO	50	37.0	84597XX.0000.00000	0 - 3	0 - 3	0 - 3	0 - 3	0 - 3
Pohon Ø 125 mm								
ISO	32	27.0	84895XX.0000.00000	0 - 16	0 - 16	0 - 16	0 - 16	0 - 16
ISO	40	37.0	84896XX.0000.00000	0 - 10	0 - 10	0 - 10	0 - 10	0 - 10
ISO	50	53.0	84897XX.0000.00000	0 - 10	0 - 10	0 - 10	0 - 10	0 - 10

* Tlak ovládacího média 3,5 – 8 barů

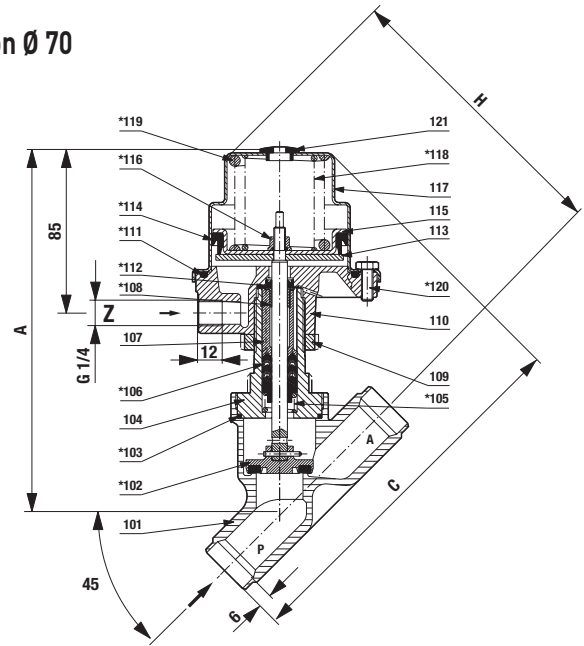
** Tlak ovládacího média 1 – 6 barů

Legenda náčresu

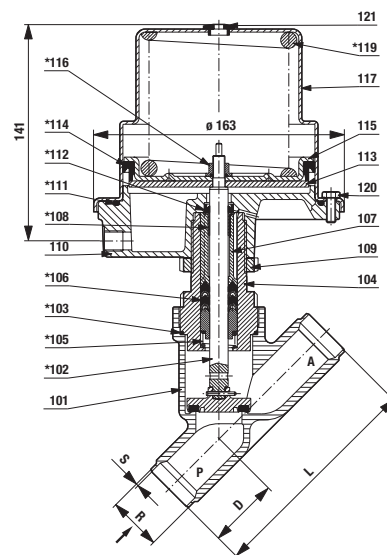
Číslo dílu	Popis
101	Tělo ventilu
*102	Vřeteno ventilu, kompletní
*103	Ploché těsnění
104	Část šroubu
*105	Tlaková pružina
*106	Ucpávková šňůra
107	Rozpěrací pouzdro
*108	Kluzné ložisko
109	Matice
110	Pouzdro ovládací hlavy, spodní část
*111	O-kroužek
*112	FPM těsnící kroužek s drážkou
113	Kulatá deska
*114	Těsnící kroužek s drážkou
115	Kulatá deska
*116	Matice zámku těsnění
117	Kryt ovládací hlavy
*118	Tlaková pružina, pouze DN 50
*119	Tlaková pružina
120	Šestihranný šroub
121	Zástrčka

* Tyto jednotlivé díly tvoří kompletní jednotku.

Pohon Ø 70



Pohon Ø 125



Připojení velikost DN	Připojení podle	R	S	A	C	D	H	L
Pohon Ø 70 mm								
15	ISO	21.3	1.6	176	175	35	140.0	100
20	ISO	26.9	1.6	182	184	39	145.0	110
25	ISO	33.7	2.0	190	190	40	150.5	120
32	ISO	42.4	2.0	205	207	46	161.0	143
40	ISO	48.3	2.0	207	213	51	162.0	160
50	ISO	60.3	2.0	219	226	55.5	171.0	181
Pohon Ø 125 mm								
32	ISO	42.4	2.0	270	271	46	221.0	143
40	ISO	48.3	2.0	272	277	51	223.0	160
50	ISO	60.3	2.0	284	290	55.5	231.0	181

Servisní sady

Pro ventily	Číslo dílu
Pohon Ø 70 mm	
8459200	1249651
8459300	1249652
8459400	1249653
8459500	1249654
8459600	1249655
8459700	1249656
Pohon Ø 125 mm	
8489500	1249657
8489600	1249658
8489700	1249339

Další možnosti na vyžádání

Optický indikátor polohy

Příslušenství

3/2 cestné ventily 84660 / 84680, strana 148

Technické informace o našich ventilech viz strana 276 a následující.

Výhoda dobrého použití:

Click-on®



2/2 cestné ventily DN 15 až 25

Pro agresivní plyny a kapaliny
 Tlak je ovládán vnější kapalinou
 Sedlové ventily
 Vnitřní závit G 1/2 až G 1 nebo 1/2" NPT až 1" NPT
 Provozní tlak viz tabulka

Popis (standardní ventil)

Přepínání: zavřeno
 Směr průtoku: stanovený
 Pozice montáže: volitelná

Armatura média / Materiál ventilu

Teplota média: -10 °C až max. +180 °C
 Teplota prostředí: -10 °C až max. +60 °C
 Tělo: Nerezová ocel
 Těsnění sedla: PTFE
 Vnitřní díly: Nerezová ocel
 Ucpávková šňůra: PTFE / FPM se samočinným vyrovnáváním

Armatura ovládacího média / Materiál pohonu

Ovládací médium: neutrální plynné kapaliny
 Teplota média: max. +60 °C
 Tělo: Polyamid 66 se 30% skleněných vláken
 Těsnění sedla: NBR
 Vnitřní díly: Mosaz, nerezová ocel

Funkce

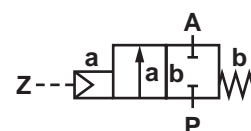
- Optická indikace polohy jako standard
- Tlumené uzavírání (ventily se uzavírají proti proudu kapaliny)
- Vhodné pro znečištěné kapaliny
- Vhodné pro až 90% vakuum
- Volitelný zpětný tok
- Vysoký průtok
- Možné tlakově ovládat externí tekutinou

Technická data pohonu o Ø 50 mm

Připojení velikost G	DN mm	kv-hodnota m ³ /h	Číslo dílu	Provozní tlak bar*				
				PTFE	Běžně otevřeno**	Indikátor polohy zapnuto / vypnuto s mikrosvínače	NAMUR příruba přípojky	Indikátor polohy pro NAMUR EN 50227
			→	00	01	23	50	58
1/2	15	4.8	84742XX.0000.00000	0 - 16	0 - 16	0 - 16	0 - 16	0 - 16
3/4	20	10.0	84743XX.0000.00000	0 - 8	0 - 8	0 - 8	0 - 8	0 - 8
1	25	14.0	84744XX.0000.00000	0 - 5	0 - 5	0 - 5	0 - 5	0 - 5

* Tlak ovládacího média 3.5 - 10 barů, napojení ovládacího média Z2

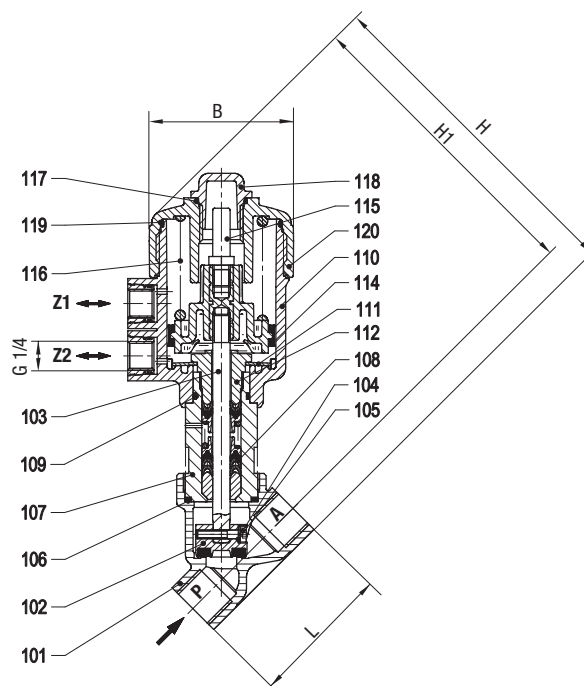
** Tlak ovládacího média 1 - 10 barů, Napojení ovládacího média Z1



Legenda nákresu

Číslo dílu	Popis
101	Tělo ventilu
*102	Miska pružiny ventilu
103	Vřeteno ventilu, kompletní
104	Šroub s objímkovou hlavou
105	Pérová podložka
*106	Ploché těsnění
107	Část šroubu
*108	Ucpávková šňůra
*109	O-kroužek
110	Pouzdro ovládací hlavy, spodní část
*111	Talířová pružina
112	Část šroubu
*113	Tlaková pružina
*114	Ucpávková šňůra
115	Signální kolík
*116	Tlaková pružina
117	O-kroužek
118	Čepička krytu
*119	O-kroužek
120	Pouzdro ovládací hlavy

* Tyto jednotlivé díly tvoří kompletní jednotku.



Připojení velikost G	L mm	B mm	H mm	H1 mm
1/2	65	66	154	140.5
3/4	75	66	160	144.5
1	90	66	171	150.5

Servisní sady

Pro ventily	Číslo dílu
8474200	1260581
8474300	1260583
8474400	1268585

Další možnosti (ventily)

XXXX08.XXXX dvojčinný; je nutný 4/2 nebo 5/2-cestný řídicí ventil

Další možnosti na vyžádání

- Různá těsnění: NBR, FPM, EPDM
- Omezovač zdvihu
- Tlumič

Příslušenství

3/2 cestné ventily 84660 / 84680, strana 148

 **Poznámka:**

Servisní sadu 1264287 objednávejte, pokud tyto ventily mají být používány v zóně 1/2 nebo v rizikových oblastech 21/22. Tato sada obsahuje dodatečnou informační tabulku, prohlášení o shodě a prachový filtr. Maximální přípustná teplota média je omezena na +85 °C.

Technické informace o našich ventilech viz strana 276 a následující.

2/2 cestné ventily DN 15 až 25

Pro agresivní plyny a kapaliny
 Tlak je ovládán vnější kapalinou
 Sedlové ventily
 - Svařené konce podle DIN 11850 nebo ISO
 Provozní tlak viz tabulka

Popis (standardní ventil)

Přepínání: zavřeno
 Směr průtoku: stanovený
 Pozice montáže: volitelná

Armatura média / Materiál ventilu

Teplota média: -10 °C až max. +180 °C
 Teplota prostředí: -10 °C až max. +60 °C
 Tělo: Nerezová ocel
 Těsnění sedla: PTFE
 Vnitřní díly: Nerezová ocel
 Ucpávková šňůra: PTFE / FPM se samočinným vyrovnáváním

Armatura ovládacího média / Materiál pohonu

Ovládací médium: neutrální plynné kapaliny
 Teplota média: max. +60 °C
 Tělo: Polyamid 66 se 30% skleněných vláken
 Těsnění sedla: NBR
 Vnitřní díly: Mosaz, nerezová ocel

Funkce

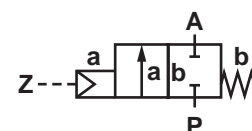
- Optická indikace polohy jako standard
- Tlumené uzavírání (ventily se uzavírají proti proudu kapaliny)
- Vhodné pro znečištěné kapaliny
- Vhodné pro až 90% vakuum
- Volitelný zpětný tok
- Vysoký průtok
- Možné tlakově ovládat externí tekutinou

Technická data pohonu o Ø 50 mm

Připojení velikost G	DN mm	kv-hodnota m ³ /h	Číslo dílu	Provozní tlak bar*				
				PTFE	Běžně otevřeno**	Indikátor polohy zapnuto / vypnuto s mikrosvítače	NAMUR příruba přípojky	Indikátor polohy pro NAMUR EN 50227
			→	00	01	23	50	58
Série 1	15	4.8	84762XX.0000.00000	0 - 16	0 - 16	0 - 16	0 - 16	0 - 16
Série 1	20	10.0	84763XX.0000.00000	0 - 8	0 - 8	0 - 8	0 - 8	0 - 8
Série 1	25	14.0	84764XX.0000.00000	0 - 5	0 - 5	0 - 5	0 - 5	0 - 5
ISO	15	4.8	84772XX.0000.00000	0 - 16	0 - 16	0 - 16	0 - 16	0 - 16
ISO	20	10.0	84773XX.0000.00000	0 - 8	0 - 8	0 - 8	0 - 8	0 - 8
ISO	25	14.0	84774XX.0000.00000	0 - 5	0 - 5	0 - 5	0 - 5	0 - 5

* Tlak ovládacího média 3.5 - 10 barů, napojení ovládacího média Z2

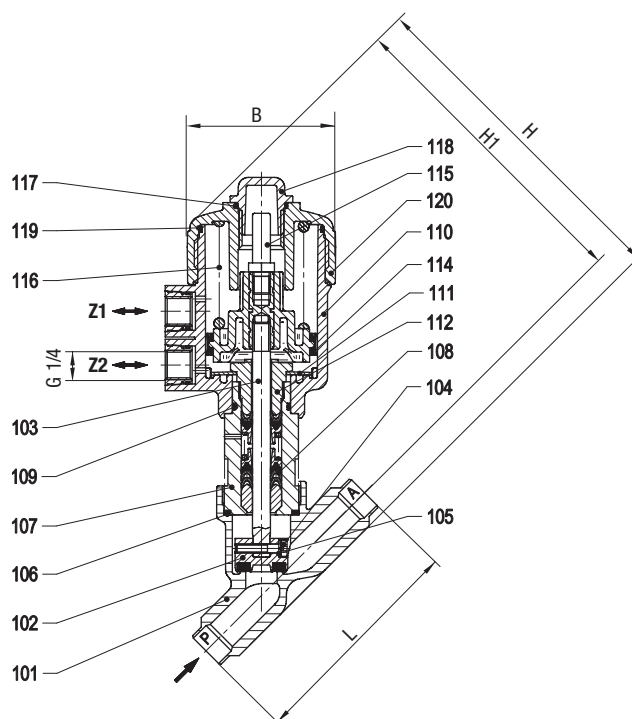
** Tlak ovládacího média 1 - 10 barů, Napojení ovládacího média Z1



Legenda nákresu

Číslo dílu	Popis
101	Tělo ventilu
*102	Miska pružiny ventilu
103	Vřeteno ventilu, kompletní
104	Šroub s objímkovou hlavou
105	Pérová podložka
*106	Ploché těsnění
107	Část šroubu
*108	Ucpávková šňůra
*109	O-kroužek
110	Pouzdro ovládací hlavy, spodní část
*111	Talířová pružina
112	Část šroubu
*114	Ucpávková šňůra
115	Signální kolík
*116	Tlaková pružina
117	O-kroužek
118	Čepička krytu
*119	O-kroužek
120	Pouzdro ovládací hlavy

* Tyto jednotlivé díly tvoří kompletní jednotku.



Připojení velikost DN	L mm	B mm	H mm	H1 mm
15	100	66	149.5	140.5
20	110	66	156.0	145.0
25	120	66	165.0	150.5

Servisní sady

Pro ventily	Číslo dílu	DIN / ISO
8476200	1260581	DIN
8476300	1260583	DIN
8476400	1268585	DIN
8477200	1260581	ISO
8477300	1260583	ISO
8477400	1268585	ISO

Další možnosti (ventily)

XXXXX08.XXXX dvojčinný; je nutný 4/2 nebo 5/2-cestný řídicí ventil

Další možnosti na vyžádání

- Různá těsnění: NBR, FPM, EPDM
- Omezovač zdvihu
- Tlumič

Příslušenství

3/2 cestné ventily 84660 / 84680, strana 148

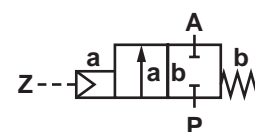
Technické informace o našich ventilech viz strana 276 a následující.

2/2 cestné ventily DN 15 až 100

Pro neutrální plyny a kapaliny
 Tlak je ovládán vnější kapalinou s pístovým pohonem
 Sedlové ventily
 Připojení příruby PN 16
 Provozní tlak 0 až 16 barů (viz tabulka)

Popis (standardní ventil)

Ventil pro vzduch, vodu, olej, horkou vodu a páru až do viskozity 400 mm²/s (cSt)
 Typ: sedlový ventil, řízený tlakem vnější kapaliny
 Přepínací funkce: běžně zavřeno zavřeno tlakem pružiny
 otevřeno vnější kapalinou
 Směr průtoku: stanovený
 Ovládací médium: vzduch, max. +80 °C
 Teplota média: -10 °C až max. +180 °C
 Teplota prostředí: -10 °C až max. +80 °C
 Pozice montáže: volitelná



Materiál ventilu

Tělo: Šedá litina
 Těsnění sedla: PTFE
 Těsnění vřetena: PTFE těsnící V-kroužek
 Vnitřní díly: Mosaz, nerezová ocel

Funkce

- Vysoký průtok
- Vhodné pro znečištěné kapaliny
- Robustní provedení
- Tlumené uzavírání (ventily se uzavírají proti proudu kapaliny)

Technické údaje

Připojení velikost DN mm	kv-hodnota m ³ /h	Číslo dílu	Provozní tlak v barech pro plyny nebo kapaliny do viskozity 400mm ² /s (cSt) *				
			PTFE	Běžně otevřeno**	Optický indikátor polohy	Elektrický indikátor polohy zapnuto / vypnuto s mikrospínače	Elektrický indikátor polohy EEx de IIC T6
			00	01	55	57	64
15	3.6	83202XX.0000.00000	0 - 16	0 - 16	0 - 16	0 - 16	0 - 16
20	6.1	83203XX.0000.00000	0 - 16	0 - 16	0 - 16	0 - 16	0 - 16
25	9.5	83204XX.0000.00000	0 - 10	0 - 16	0 - 10	0 - 10	0 - 10
32	15.0	83205XX.0000.00000	0 - 10	0 - 10	0 - 10	0 - 10	0 - 10
40	23.0	83206XX.0000.00000	0 - 10	0 - 10	0 - 10	0 - 10	0 - 10
50	35.0	83207XX.0000.00000	0 - 10	0 - 10	0 - 10	0 - 10	0 - 10
65	61.0	83208XX.0000.00000	0 - 7	0 - 7	0 - 7	0 - 7	0 - 7
80	90.0	83209XX.0000.00000	0 - 5	0 - 5	0 - 5	0 - 5	0 - 5
100	138.0	83210XX.0000.00000	0 - 2.5	0 - 2.5	0 - 2.5	0 - 2.5	0 - 2.5
Větší pohon			50*	80**	-	65	-
65***	61.0	83208XX.0000.00000	0 - 16	0 - 16	-	0 - 10.5	-
80***	90.0	83209XX.0000.00000	0 - 9	0 - 16	-	0 - 10.5	-
100***	138.0	83210XX.0000.00000	0 - 10.5	0 - 10	-	0 - 10.5	-

* Tlak ovládacího média 5,5 - 7 barů

** Tlak ovládacího média 1 - 7 barů

*** Pro tyto ventily není k dispozici kótovací schéma

Legenda náčrtu

Číslo dílu	Popis
1	Tělo ventilu
2	Vřeteno ventilu
*3	Uzamykací šroub
*4	Ploché těsnění
*5	Vodící kroužek
*6	Tlaková pružina
*7	Opěrný kroužek
*8	Těsnicí kroužek
*9	Kompresní kroužek
10.01	Kryt
10.02	Přístová průchodka
*11	Šestihranná matice
12	Prachová čepička
*14	Ploché těsnění
15	Miska pružiny ventilu
16	Nýt
17	Tlaková pružina
18	Tlaková pružina ***
19	Miska pružiny ventilu
20	Objímka, kompletní
*21	Lip-kroužek
*22	O-kroužek
23	Inbusový šroub
*24	O-kroužek
25	Spodní část, kompletní
*26	Lip-kroužek
27	Šestiúhelníková matice
28	Pérová podložka
29	Ploché těsnění
*30	Ploché těsnění
*33	Těsnicí kroužek
34	Tlaková pružina **

Číslo dílu	Popis
16	Matice s nákrůžkem
35	Šroub s objímkovou hlavou
36	Pérová podložka
37	Miska pružiny ventilu
40	Pojistná příložka

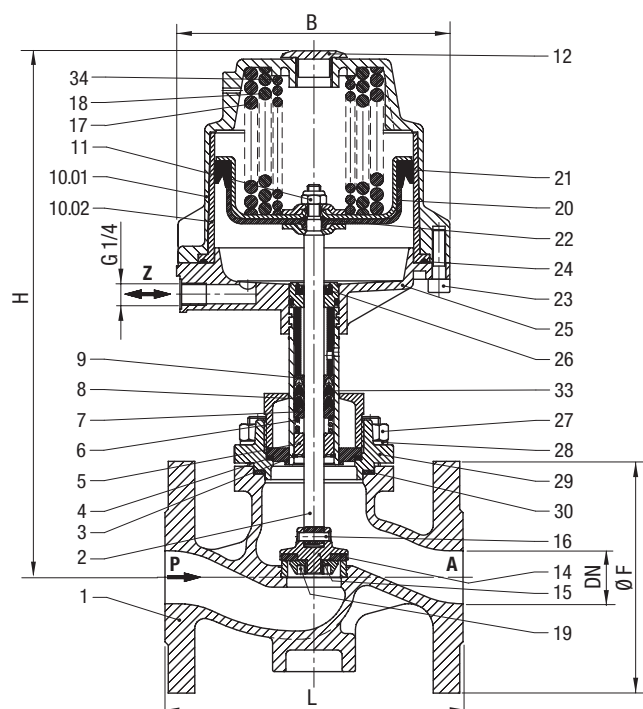
* Tyto jednotlivé díly tvoří kompletní výměnnou jednotku.

* Jen pro DN50

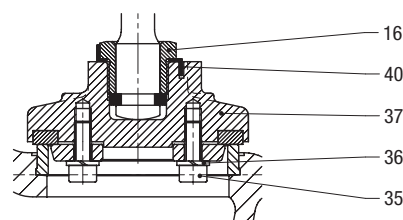
*** Jen pro DN40 a DN50

Připojení velikost DN	L mm	B mm	H mm	øF mm
15	130	96	218	95
20	150	96	227	105
25	160	96	233	115
32	180	164	314	140
40	200	164	319	150
50	230	164	329	165
65	290	164	339	185
80	310	164	360	200
100	350	164	381	220

Standardní pohon



DN 65 - DN 100



Další možnosti (ventily)

XXXXXX53.XXXX Ovládací médium voda

XXXXXX58.XXXX Elektrický indikátor polohy model 2

XXXXXX95.XXXX Tělo GP 240H (litá ocel), těsnění sedla 1.4112/1.4305, příruba PN 40, provozní tlak závisí na velikosti připojky, teplota média Tmax +300 °C

Další možnosti na vyžádání

Technické informace o našich ventilech viz strana 276 a následující.

VENTILOVÉ OSTROVY NORGREN SÉRIE VM JSOU K DISPOZICI S ŠÍŘKOU TĚLA 10 MM I 15 MM, A NABÍZEJÍ NEPŘEKONATELNÝ PRŮTOK KAPALIN 430 L/MIN A 1000 L/MIN. MÁTE NA VÝBĚR Z INDIVIDUÁLNĚ ZAPOJENÝCH, VÍCEPÓLOVÝCH NEBO KOMPATIBILNÍCH SE SYSTÉMEM FIELDBUS S PROTOKOLY VŠECH PŘEDNÍCH VÝROBCŮ.

Můžete také volit mezi možnostmi montáže: DIN lišta, průběžný otvor, panel a na základovou desku. Ventilové ostrovy mohou být konfigurovány od 2 do 20 stanic s jediným nebo se dvěma solenoidy, s velkým množstvím možností pro ruční přestavbu a s fitinky různých velikostí. Takto je možno dosáhnout přes 15 milionů různých kombinací. Výběr je však jednoduchý. Norgren na svých stránkách www.norgren.cz nabízí software, který vám zjistí číslo dílu i jeho cenu. Nákresy 2D and 3D CAD jsou také dodávány ve formátu 13 souborů.



Ventilové ostrovy série VM - rodina

VM10 je systémový ventil s tělem o šířce 10 mm a s nepřekonatelným průtokem 430 l/min. Jeho design zajišťuje, že je velmi vhodný pro mnoha aplikací v široké škále průmyslových odvětví. Velké množství dostupných možností umožňuje konfiguraci ventilových ostrovů přesně podle vašich požadavků.

VM15 je systémový ventil s tělem o šířce 15 mm, který opět nabízí nepřekonatelný průtok, tentokrát ale 1000 l/min. Nabízí veškeré možnosti VM10, plus ještě některé další vícetlakové možnosti, které jsou často u aplikací s velkým průtokem vyžadovány.

Konfigurace ventilových ostrovů tak, aby přesně splnily vaše požadavky, je snadná s použitím jednoduchého softwarového konfiguračního nástroje, který je přístupný online na adrese www.norgren.com.

Možnosti a příslušenství



Integrované ventilové ostrovy VM10 a VM15 s produktem Norgren FD67 I/O pro použití vícepólového ovladače. Toto umožňuje kontrolu a diagnostiku každého výstupu přes sběrnici fieldbus.



Manuální ovládání objímky VM10, aby bylo možno solenoidy přestavět bez potřeby nářadí.



Volitelné zapojení do sítě pro každý solenoid VM10 tak, aby se v aplikacích s kritickou bezpečností vzájemně jistily.



Kompletní sada multipólových fieldbus kabelů a konektorů umožňuje použití jediného zdroje pro celý systém.



ISEM (sběrné výfukové potrubí) umožňuje, aby na jednom ventilovém ostrově mohly být kontrolovány různé tlaky.



Pevně držící etikety zajišťují rychlou identifikaci ventilu.



Robustní konzola pro montáž přímo nebo na lištu DIN.



Základna s rychlým odpojením (Pneumapole) zajišťuje rychlý a jednoduchý servis a výměnu bez nutnosti odpojení potrubí. Také nabízejí možnost montáže na upínací hlavu.

3

3/2 cestné ventily DN 15 až 100

Pro neutrální plyny a kapaliny
 Tlak je ovládán vnější kapalinou
 Sedlové ventily
 Připojení příruby PN 16
 Provozní tlak 0 až 16 barů (viz tabulka)

Popis (standardní ventil)

Ventil pro vzduch, vodu, olej, horkou vodu a páru až do viskozity 400 mm²/s (cSt)
 Přepínací funkce: Běžně uzavřeno P - A,
 uzavřeno silou pružiny,
 P - A otevírá tlak řídicího média
 stanovený
 Směr průtoku: vzduch, max. +80 °C
 Ovládací médium: -10 °C až max. +180 °C
 Teplota média: -10 °C až max. +80 °C
 Teplota prostředí: volitelná, pokud možno s regulátorem kolmo nahoře

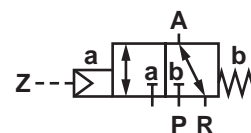


Materiál

Tělo: Šedá litina
 Těsnění sedla: PTFE
 Těsnění vřetena: Ucpávková šňůra PTFE
 Vnitřní díly: Mosaz, nerezová ocel

Funkce

- Vhodný pro páru
- Je možné jej využít jako Y-rozbočku (tlak je připojen k A)
- Vysoký průtok
- Tlumené uzavírání
- Robustní provedení



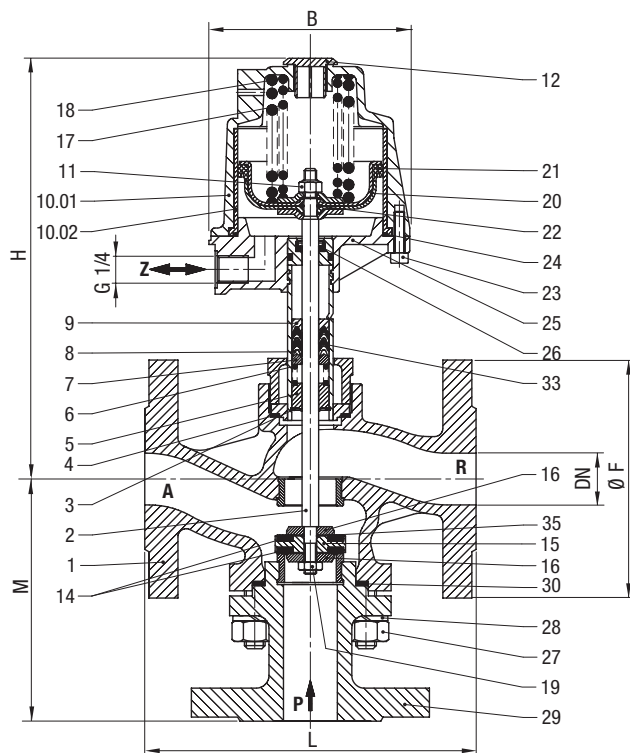
Technické údaje

Připojení velikost DN mm	kv-hodnota m ³ /h		Číslo dílu	Provozní tlak v barech pro plyny nebo kapaliny do viskozity 400mm ² /s (cSt) *			
	Směr P -> A	Směr A -> R		PTFE 00	Optický indikátor polohy 55	Elektrický indikátor polohy zapnuto / vypnuto s mikrospínače 57	Elektrický indikátor polohy EEx de IIC T6 64
15	6.1	4.2	83242XX.0000.00000	0 - 16	0 - 16	0 - 16	0 - 16
20	12.0	7.0	83243XX.0000.00000	0 - 16	0 - 16	0 - 16	0 - 16
25	19.0	12.5	83244XX.0000.00000	0 - 10	0 - 10	0 - 10	0 - 10
32	25.0	15.0	83245XX.0000.00000	0 - 16	0 - 16	0 - 16	0 - 16
40	39.0	27.0	83246XX.0000.00000	0 - 14	0 - 14	0 - 14	0 - 14
50	64.0	43.0	83247XX.0000.00000	0 - 10	0 - 10	0 - 10	0 - 10
65	102.0	67.0	83248XX.0000.00000	0 - 7	0 - 7	0 - 7	0 - 7
80	144.0	94.0	83249XX.0000.00000	0 - 4	0 - 4	0 - 4	0 - 4
100	219.0	144.0	83250XX.0000.00000	0 - 2	0 - 2	0 - 2	0 - 2

* Tlak ovládacího média 5,5 - 7 barů

Legenda nákresu

Číslo dílu	Popis
1	Tělo ventilu
2	Vřetenó ventilu
3	Uzamykací šroub
4	Ploché těsnění
5	Vodící kroužek
6	Tlaková pružina
7	Opěrný kroužek
8	Těsnící kroužek
9	Kompresní kroužek
10.01	Kryt
10.02	Pístová průchodka
11	Pojistná matice
12	Prachová čepička
14	Těsnění
15	Miska pružiny ventilu
16	Miska pružiny ventilu
17	Tlaková pružina
18	Tlaková pružina
19	Pojistná matice
20	Objímka, kompletní
21	Lip-kroužek
22	O-kroužek
23	Šroub s objímkovou hlavou
24	O-kroužek
25	Spodní část, kompletní
26	Lip-kroužek
27	Šestiúhelníková matice
28	Pérová podložka
29	Příruba, kompletní
30	Kroužek příruby
33	Těsnící kroužek
35	O-kroužek



Připojení velikost DN	L mm	B mm	M mm	H mm	ØF mm
15	130	96	97	201	95
20	150	96	110	206	105
25	160	96	116	207	115
32	180	164	140	295	140
40	200	164	145	303	150
50	230	164	156	312	165
65	290	164	182	319	185
80	310	164	188	331	200
100	350	164	229	344	220

Další možnosti (ventily)

XXXXXX53.XXXX Ovládací médium voda

Další možnosti na vyžádání

Příslušenství

3/2 cestné ventily 84660 / 84680, strana 148

Technické informace o našich ventilech viz strana 276 a následující.

2/2 cestné ventily G 1/2 až G 2

Pro neutrální plyny a kapaliny
 Tlak je ovládán vnější kapalinou
 Membránové ventily
 Provozní tlak 0 až 10 barů

Popis (standardní ventil)

Ventil pro například vzduch a vodu
 Přepínací funkce:

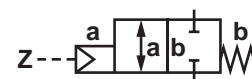
běžně zavřeno, zavřeno tlakem pružiny,
 otevřeno vnější kapalinou

Směr průtoku: volitelný
 Ovládací médium: vzduch, max. +40 °C
 Teplota média: -10 °C až max. +80 °C
 Teplota prostředí: -10 °C až max. +55 °C
 Pozice montáže: volitelná



Materiál

Tělo: Šedá litina
 Těsnění sedla: EPDM



Funkce

- Vhodné pro znečištěná média a média s vysokou viskozitou.
- Jakýkoli směr průtoku a pozice montáže
- Je možno použít jen pro olej a olejnatá média se speciálními těsnícími materiály

Technické údaje

Připojení velikost G	DN mm	kv-hodnota m ³ /h	Číslo dílu	Provozní tlak bar						
				EPDM	Běžně otevřeno	FPM	PTFE	Optický indikátor polohy	Elektrický indikátor polohy zapnuto / vypnuto s mikrospínače	Elektrický indikátor polohy EEx de IIC T6
				00	01*	03	06	55	57	64
1/2	15	7.0	83352XX.0000.00000	0 - 10	0 - 10	0 - 10	0 - 10	0 - 10	0 - 10	0 - 10
3/4	20	15.0	83353XX.0000.00000	0 - 10	0 - 10	0 - 10	0 - 10	0 - 10	0 - 10	0 - 10
1	25	20.0	83354XX.0000.00000	0 - 10	0 - 10	0 - 10	0 - 10	0 - 10	0 - 10	0 - 10
1 1/4	32	37.0	83355XX.0000.00000	0 - 10	0 - 10	0 - 10	0 - 10	0 - 10	0 - 10	0 - 10
1 1/2	40	41.0	83356XX.0000.00000	0 - 10	0 - 10	0 - 10	0 - 10	0 - 10	0 - 10	0 - 10
2	50	82.0	83357XX.0000.00000	0 - 10	0 - 10**	0 - 10	0 - 10	0 - 10	0 - 10	0 - 10

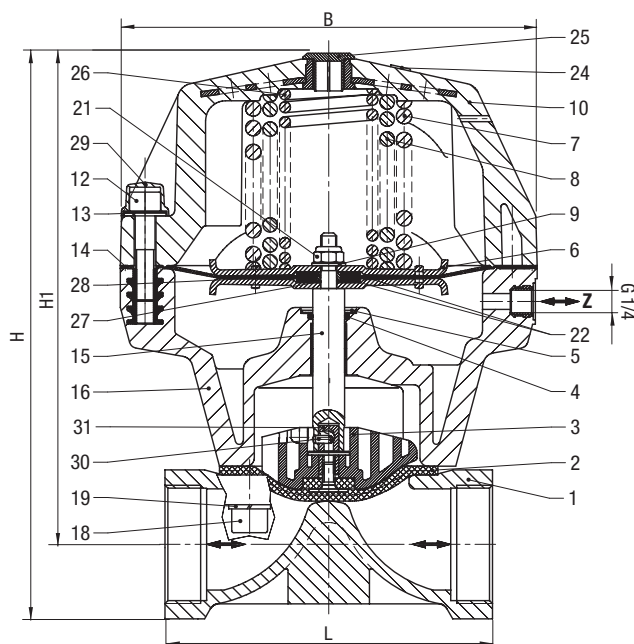
Tlak ovládacího média 5,5 – 7 barů

* Tlak ovládacího média 1 – 5,5 barů

** Tlak ovládacího média 1 – 5 barů

Legenda nákresu

Číslo dílu	Popis
1	Tělo ventilu
*2	Uzavírací membrána
3	Tlakový límeč
*4	Čtyř-těsnicí kroužek
*5	Pojistná podložka
6	Talíř membrány
7	Tlaková pružina
8	Tlaková pružina
9	Podložka
10	Horní díl
12	Šroub
13	Podložka
*14	Membrána
15	Vřeteno ventilu
16	Spodní část, kompletní
18	Šroub
19	Pérová podložka
21	Zastavovací matice
*22	Ploché těsnění
24	Pojistná příložka
25	Těsnicí čepička
26	Tlaková pružina
27	O-kroužek
28	Distanční kroužek
29	Kryt
30	Rýhovaný kolík
31	Zdvihátko ventilu



* Tyto jednotlivé díly tvoří kompletní jednotku.

Připojení velikost G	L mm	B mm	H mm	øH1 mm
1/2	85	125	164.0	148
3/4	85	125	168.5	148
1	110	125	171.0	148
1 1/4	120	155	230.5	203
1 1/2	140	155	235.5	203
2	165	210	285.5	248

Další možnosti (ventily)

XXXXXX50.XXXX Ventil s tělem z nerezové oceli

Další možnosti na vyžádání

Příslušenství

3/2 cestné ventily 84660 / 84680, strana 148

Technické informace o našich ventilech viz strana 276 a následující.

2/2 cestné ventily DN 15 až 150

Pro neutrální plyny a kapaliny
 Tlak je ovládán vnější kapalinou
 Membránové ventily
 Připojení příruby PN 10 / PN 16
 Provozní tlak 0 až 10 barů (viz tabulka)

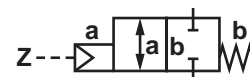
Popis (standardní ventil)

Solenoidový ventil, například pro horkou vodu a páru
 Přepínací funkce: běžně zavřeno, zavřeno tlakem pružiny, otevřeno vnější kapalinou
 Směr průtoku: volitelný
 Ovládací médium: vzduch, max. +40 °C
 Teplota média: -10 °C až max. +80 °C
 Teplota prostředí: -10 °C až max. +55 °C
 Pozice montáže: volitelný



Materiál

Tělo: Šedá litina
 Těsnění sedla: EPDM



Funkce

- Jakýkoli směr průtoku a pozice montáže
- Je možno použít jen pro olej a olejnatá média za předpokladu použití speciálních těsnících materiálů

Technické údaje

Připojení velikost DN mm	kv-hodnota m ³ /h	Číslo dílu*	Provozní tlak bar						
			EPDM	Běžně otevřeno	FPM	PTFE	Optický indikátor polohy	Elektrický indikátor polohy zapnuto / vypnuto s mikrospínače	Elektrický indikátor polohy EEx de IIC T6
			00	01**	03	06	55	57	64
15	7.0	83382XX.0000.00000	0 - 10	0 - 10	0 - 10	0 - 6	0 - 10	0 - 10	0 - 10
20	14.0	83383XX.0000.00000	0 - 10	0 - 10	0 - 10	0 - 6	0 - 10	0 - 10	0 - 10
25	20.0	83384XX.0000.00000	0 - 10	0 - 10	0 - 10	0 - 6	0 - 10	0 - 10	0 - 10
32	37.0	83385XX.0000.00000	0 - 10	0 - 10	0 - 10	0 - 6	0 - 10	0 - 10	0 - 10
40	40.0	83386XX.0000.00000	0 - 10	0 - 10	0 - 10	0 - 6	0 - 10	0 - 10	0 - 10
50	82.0	83387XX.0000.00000	0 - 10	0 - 10	0 - 10	0 - 6	0 - 10	0 - 10	0 - 10
65	102.0	83388XX.0000.00000	0 - 6	0 - 6	0 - 6	0 - 6	0 - 6	0 - 6	0 - 6
80	165.0	83389XX.0000.00000	0 - 8	0 - 8	0 - 8	0 - 6	0 - 8	0 - 8	0 - 8
100	241.0	83390XX.0000.00000	0 - 6	0 - 6	0 - 6	0 - 6	0 - 6	0 - 6	0 - 6
125	378.0	83391XX.0000.00000	0 - 8	0 - 8	0 - 8	0 - 6	0 - 8	0 - 8	0 - 8
150	496.0	83392XX.0000.00000	0 - 6	0 - 6	0 - 6	0 - 6	0 - 6	0 - 6	0 - 6

* Tlak ovládacího média DN 15 - 50: 5,5 - 7 barů,
 Tlak ovládacího média 65: 4,5 - 7 barů,
 Tlak ovládacího média DN 80 - 150: 5,5 - 7 barů

* Tlak ovládacího média DN 65, DN 125, DN 50: 1 - 4,5 barů,
 Tlak ovládacího média DN 15 - 40: 1 - 5,5 barů,
 Tlak ovládacího média 100: 1 - 5 barů

Legenda náčrtu

Číslo dílu	Popis
1	Tělo ventilu
*2	Uzavírací membrána
3	Tlakový límeč
*4	Čtyř-těsnící kroužek
*5	Pojistná podložka
6	Talíř membrány
7	Tlaková pružina
8	Tlaková pružina
9	Podložka
10	Horní díl
12	Šroub
13	Podložka
*14	Membrána
15	Vřeteno ventilu
16	Spodní část, kompletní
18	Šroub
19	Pérová podložka
21	Zastavovací matice
*22	Ploché těsnění
24	Pojistná příložka
25	Těsnící čepička
26	Tlaková pružina
27	O-kroužek
28	Distanční kroužek
29	Kryt
30	Rýhovaný kolík
31	Zdvihátko ventilu

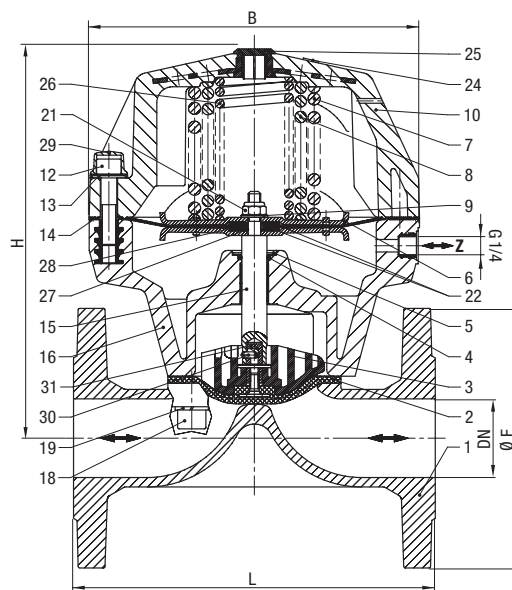
Číslo dílu	Popis
1	Tělo ventilu
2	Napínací matice
*4	Membrána
5	Tlačná část
6	Poloskořepina
7	Pérová podložka
8	Matice
9	Šestihranný šroub
10	Pérová podložka
11	Šroub s objímkovou hlavou
30	Adaptér
35	Hlava ventilu, kompletní

* Tyto jednotlivé díly tvoří kompletní jednotku.

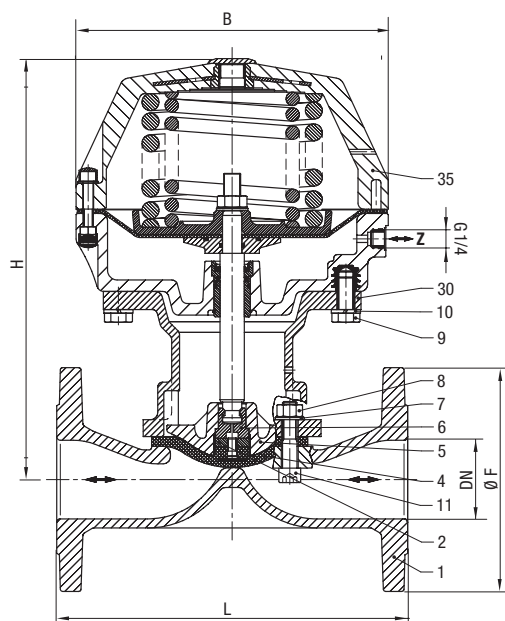
Připojení velikost DN	L mm	B* mm	H mm	øF mm
15	130	125	148	95
20	150	125	148	105
25	160	125	148	115
32	180	155	203	140
40	200	155	203	150
50	230	210	248	165
65	290	256	329	185
80	310	256	339	200
100	350	256	354	220
125	400	360	519	250
150	480	360	514	285

* B = maximální hloubka

DN 15 - DN 50



DN 65 - DN 150



Další možnosti (ventily)

XXXXXX50.XXXX Tělo EN-GJS-400-18-LT (kulovitá litina),
těsnění PTFE s výztuží PFA
provozní tlak 0 až 6 barů

Další možnosti na vyžádání

Příslušenství

3/2 cestné ventily 84660 / 84680, strana 148

Technické informace o našich ventilech viz strana 276 a následující.

2/2 cestné ventily 15 až 25 mm světlost (ND) s osvědčením DVGW

Pro přírodní plyny, tekuté plyny (dispenze), topné oleje třídy EL, L, M, S
Přímo ovládané elektropneumatické

Sedlové ventily
Připojení příruby PN 40
Provozní tlak 0 až 25 barů



Popis (standardní ventil)

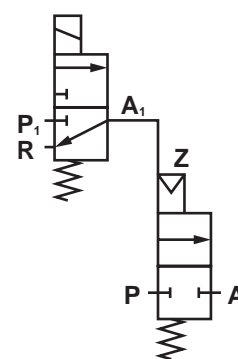
Přepínací funkce: běžně zavřeno
Směr průtoku: stanovený
Polize montáže: volitelná, pokud možno s regulátorem kolmo nahoře
Teplota média: -10 °C až max. +140 °C
Teplota prostředí: -10 °C až max. +60 °C

Materiál

Tělo: Litina, nerezová ocel
Těsnění sedla: PTFE
Ucpávková šňůra: PTFE / FPM
Vnitřní díly: Mosaz, nerezová ocel, sandvík 1802
Ovládací médium: neutrální plynné kapaliny
Teplota: -10 °C až max. +80 °C

Funkce

- Kvalifikační homologace EN 264 / DIN 3394 T2 / EN 161
- Krátká doba odezvy, < 1s
- Zastavení při nízkém tlaku
- Vedení vřetena podle TA - vzduch
- Vysoká frekvence spínání



Technické údaje

Připojení velikost DN mm	kv-hodnota m ³ /h	Číslo dílu*	Provozní tlak bar**		
			PTFE	Elektrický indikátor polohy zapnuto / vypnuto s mikrospínače	Elektrický indikátor polohy 1 přepínač, fungující jako koncový vypínač
			00	41	50
15	5.5	83862XX.0247.00000	0 - 25	0 - 25	0 - 25
20	10.0	83863XX.0247.00000	0 - 25	0 - 25	0 - 25
25	12.5	83864XX.0247.00000	0 - 25	0 - 25	0 - 25

* Při objednávkách prosím uvádějte napětí a frekvenci, například: >8386200.0247.23050 pro 230V 50Hz nebo 8386200.0247.02400 pro 24V DC

** tlak ovládacího média: 4 -8 barů

Solenoid 0247 (standardní napětí)

DC	AC	
	50Hz	60Hz
24V	24V	-
-	110V	120V
-	230V	220V

Spotřeba napájení

Solenoid	DC	AC	
		Zachycení	návalu
0247	7W	18VA	10VA

Vzor podle DIN VDE 0580

Rozsah elektrického napětí +/- 10%, pracovní cyklus 100%

Třída ochrany podle EN 60529 IP65

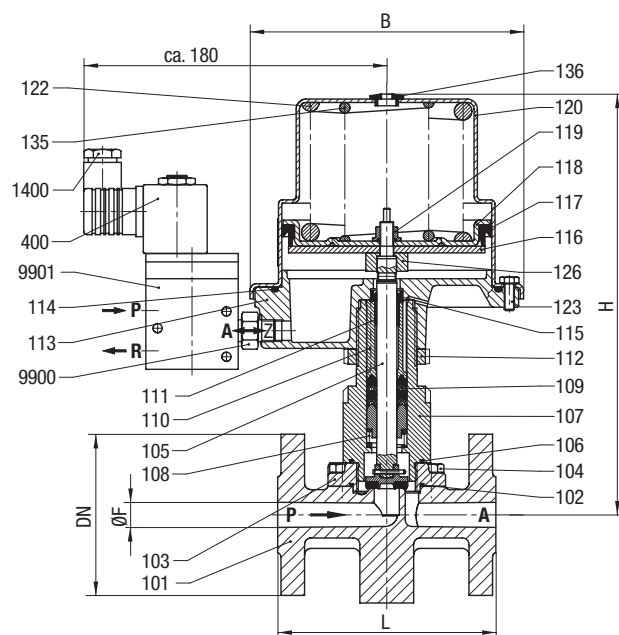
Zásuvka podle DIN EN 175301-803 (přiložena)

Legenda nákresu

Číslo dílu	Popis
101	Tělo ventilu
*102	O-kroužek
103	Kryt ventilu
104	Šestihranný šroub
*105	Vřeteno ventilu
*106	Ploché těsnění
107	Část šroubu
*108	Tlaková pružina
*109	Ucpávková šňůra
110	Rozpěrací pouzdro
*111	Kluzné ložisko
112	Matice
113	Pouzdro ovládací hlavy, spodní část
*114	O-kroužek
*115	Těsnicí kroužek s drážkou, profil 1
116	Kulatá deska
*117	Těsnicí kroužek s drážkou, profil 2
118	Kulatá deska
*119	Matice zámku těsnění
120	Kryt ovládací hlavy
*122	Tlaková pružina
123	Šestihranný šroub
126	Objímka
*135	Tlaková pružina
136	Zástrčka
400	Solenoid
1400	Zásuvka
9900	Spojka s dvojitým závitem
9901	3/2 cestný řídicí ventil

* Tyto jednotlivé díly tvoří kompletní jednotku.

Připojení velikost DN	L mm	B mm	H mm	øF mm
15	130	163	250	96
20	150	163	265	105
25	160	163	265	115



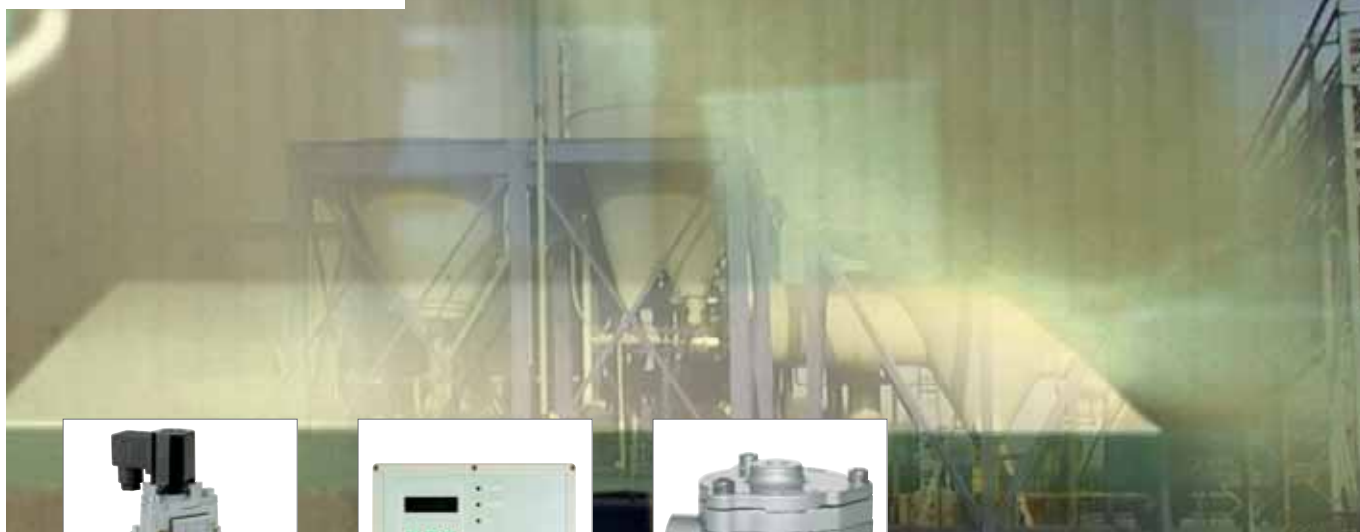
Další možnosti na vyžádání

- Solenoidy v nejrůznějších třídách ochrany proti explozi, a další verze
- Kontrolní osvědčení podle DIN EN 50049 (EN 10204) - 3.1

Technické informace o našich ventilech viz strana 276 a následující.



Bezprašné



1



2



3

- 1 Ventily prachového filtru s vynikajícím výkonem
- 2 Vysoce moderní regulátor tlakového rozdílu
- 3 Uživatelsky příjemné ventily filtru

Buschjost vyrábí komponenty pro systémy na čištění prachu již více než 25 let. Díky zkušenostem a nespočtu projektů s neznámějšími výrobci prachových filtrů společnost vyvíjí výrobky, které stanovují tržní standardy, co se týče technologie, spolehlivosti a poměru cena-výkon.