













Solenooidové ventily s diferenčním tlakem – miniaturní solenooidové ventily

	Série	Materiál	Připojení	Tlak	Teplota	Funkce	Strana
	Microsol	PPS, PA, Nerezová ocel	Základová deska	0 - 10 bar	+30 °C	2/2, 3/2	18

Solenooidové ventily s diferenčním tlakem

	Série	Materiál	Připojení	Tlak	Teplota	Funkce	Strana
	82400	Mosaz	G 1/4 - G 2	0.1 - 16 bar	+90 °C	2/2	104
	82470	Mosaz	G 1/4 - G 1	0.1 - 10 bar	+150 °C	2/2	106
	85300	Mosaz	G 1/4 - G 2	0.5 - 40 bar	+90 °C	2/2	108
	85320	Mosaz	G 1/4 - G 1	1.0 - 25 bar	+200 °C	2/2	112
	84070 NOVINKA	PPO GF 30	G 1/2 - G 3/4	0.3 - 10.5 bar	+50 °C	2/2	114
	84080 NOVINKA	PPO GF 30	NPT 1/2 - NPT 3/4	0.3 - 10.5 bar	+50 °C	2/2	114
	82730	Nerezová ocel	G 1/4 - G 2	0.1 - 16 bar	+90 °C	2/2	116
	83050	Šedá litina	DN 20 - DN 50	1.0 - 16 bar	+80 °C	2/2	118
	83580	Šedá litina	DN 65 - DN 150	0.5 - 10 bar	+90 °C	2/2	122
	84320	Šedá litina	DN 15 - DN 100	0.5 - 16 bar	+90 °C	2/2	124
	84340	Litá ocel	DN 15 - DN 100	0.5 - 40 bar	+90 °C	2/2	128

2/2cestné ventily DN 8 až DN 50

Pro neutrální plyny a kapaliny
 Nepřímo řízené solenoidem
 Membránové ventily
 Vnitřní závit G 1/4 na G 2 nebo 1/4" NPT na 2" NPT
 Provozní tlak 0.1 až 10/16 barů

Popis

Solenoidový ventil pro např. vzduch, vodu
 Přepínání: zavřeno
 Směr průtoku: určeno
 Diferenční tlak: 0.1 / 0.3 bar
 Teplota kapaliny: -10 °C až max. 90 °C
 Okolní teplota: -10 °C až max. 50 °C
 Montážní poloha: volitelná, přednostně se solenoidem svisele nahoru

Materiál

Tělo: Mosaz
 Těsnění sedla: NBR
 Vnitřní díly: Nerezová ocel, PVDF

Pro kontaminované kapaliny se doporučuje použít filtr.

Funkce

- Vysoká rychlost průtoku
- Pro vlhké proozy
- Čistý kompaktní design
- Solenoid vyměnitelný bez nástroje (Click-on)
- Zvláštní kvalifikace jako vodní ventil podle DIN EN 60730-2-8

Technické údaje

Připojení velikost G	DN mm	kv-hodnota m ³ /h	Číslo dílu*	Provozní tlak bar				
				NBR 00	Otevřeno 01	Ruční přesah 02	FPM 110 °C 03	EPDM 110 °C 14
1/4	8	1.9	82400XX.9101.00000	0.1 - 16	0.1 - 16	0.1 - 16	0.1 - 16	0.3 - 16
3/8	10	3.0	82401XX.9101.00000	0.1 - 16	0.1 - 16	0.1 - 16	0.1 - 16	0.3 - 16
1/2	12	3.8	82402XX.9101.00000	0.1 - 16	0.1 - 16	0.1 - 16	0.1 - 16	0.3 - 16
3/4	20	6.0	82403XX.9101.00000	0.1 - 16	0.1 - 16	0.1 - 16	0.1 - 16	0.3 - 16
1	25	9.5	82404XX.9101.00000	0.1 - 16	0.1 - 16	0.1 - 16	0.1 - 16	0.3 - 16
1 1/4	32	23.0	82405XX.9101.00000	0.1 - 10	-	0.1 - 10	0.1 - 10	0.3 - 10
1 1/4	32	23.0	82405XX.9151.00000	0.1 - 16	0.1 - 16	0.1 - 16	0.1 - 16	0.3 - 16
1 1/2	40	25.0	82406XX.9101.00000	0.1 - 10	-	0.1 - 10	0.1 - 10	0.3 - 10
1 1/2	40	25.0	82406XX.9151.00000	0.1 - 16	0.1 - 16	0.1 - 16	0.1 - 16	0.3 - 16
2	50	41.0	82407XX.9101.00000	0.1 - 10	-	0.1 - 10	0.1 - 10	0.3 - 10
2	50	41.0	82407XX.9151.00000	0.1 - 16	0.1 - 16	0.1 - 16	0.1 - 16	0.3 - 16

* Při objednávání uveďte napětí a frekvenci, např.: 8240200.9101.23050 pro 230V 50Hz nebo 8240200.9101.02400 pro 24V DC

Solenoid 9101 / 9151 (standardní napětí)

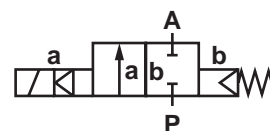
DC	AC	
	50Hz	60Hz
24V	24V	-
-	110V	120V
-	230V	220V

Spotřeba energie

Solenoid	DC	AC	
		Zachycení	návalu
9101	8W	15VA	12VA
9151	18W	45VA	35VA

Design podle DIN VDE 0580
 Rozsah napájení +/- 10% 100% spolehlivost cyklu
 Ochranná třída podle EN 60529 IP65

Objímka podle DIN EN 175301-803 (příložená)
 Solenoidy jsou uvedeny na UL a se schválením CSA
 AC pouze s usměrňovačem



Úhel svorky

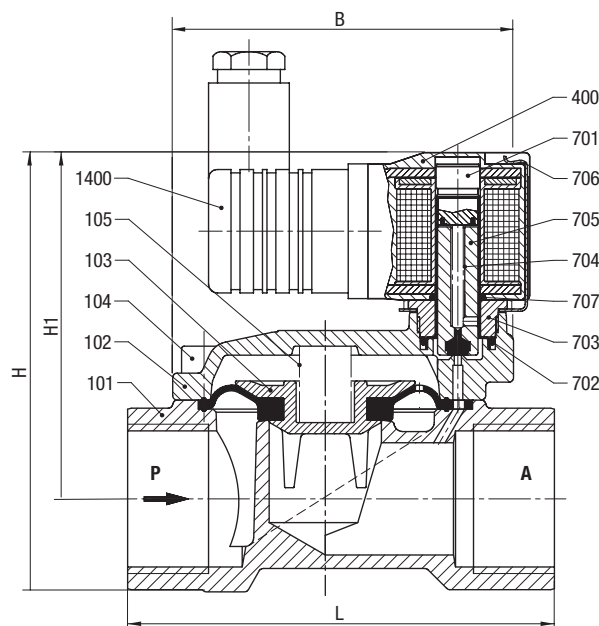
Připojení velikost G	Číslo dílu
1/4, 3/8, 1/2	1258986
3/4	1258991
1	1258996
1 1/4, 1 1/2	1259005
2	1259007



Schéma nákresu

Číslo dílu	Popis
101	Tělo ventilu
102	Kryt ventilu
*103	Membrána
104	Šroub s objímkovou hlavou
*105	Tlaková pružina
400	Solenoid
701	Trubka
*702	O-kroužek
703	Část šroubu
*704	Tlaková pružina
*705	Píst
706	Pružinová svorka
*707	O-kroužek
1400	Objímka (v příslušenství)

* Tyto jednotlivé díly tvoří kompletní jednotku.



Se solenoidem 9101

Připojení Velikost G	L mm	B mm	H mm	H1 mm
1/4	60	44	78.5	67.0
3/8	60	44	78.5	67.0
1/2	67	44	81.0	67.0
3/4	80	50	88.0	71.5
1	95	62	97.5	77.0
1 1/4	132	92	124.5	95.5
1 1/2	132	92	124.5	95.5
2	160	109	142.5	108.0

Servisní sady

Pro ventily se solenoidem 9101	Číslo dílu
8240000, 8240100, 8240200	1256274
8240300	1256275
8240400	1256276
8240500, 8240600	1259344
8241700	1259367
Pro ventily se solenoidem 9151	Číslo dílu
8240500, 8240600	1259373
8240700	1259382

Se solenoidem 9151

Připojení rozměr G	L mm	B mm	H mm	H1 mm
1 1/4	132	92	142	113
1 1/2	132	92	142	113
2	160	109	160	125.5

Další možnosti na vyžádání:

- Model chráněný před výbuchem
- Připojení příruby
- Utěsněná pístová trubka
- Pulzní model pouze v DC
- Malá spotřeba 2W (pouze 24V DC)
- Se závitem NPT

Další možnosti (solenoidy)

XXXXXXX.9136 Solenoidy v ochranné třídě
 Ⓜ II 2 GD EEx m II T4 T 130 °C,
 s připojovacím kabelem 3 m

Technické informace o našich ventilech viz strana 276 a následující.

2/2cestné ventily DN 8 až DN 25

Pro horkou vodu a páru
 Nepřímo řízené solenoidem
 Membránové ventily
 Vnitřní závit G 1/4 na G 1
 Provozní tlak 0.1 až 10 barů

Popis (standardní ventil)

Solenoidový ventil pro horkou vodu a páru

Přepínání: zavřeno
 Směr průtoku: určeno
 Diferenční tlak: 0.1 / bar
 Teplota kapaliny: max. 150 °C
 Okolní teplota: max. 60 °C
 Montážní poloha: volitelná, přednostně se solenoidem svísele nahoru

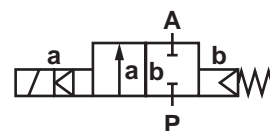
Click-on®
 Solenoid vyměnitelný bez nástrojů



Materiál

Tělo: Mosaz
 Těsnění sedla: HNBR
 Vnitřní díly: Nerezová ocel, mosaz

Pro kontaminované kapaliny se doporučuje použít filtr.



Funkce

- Vysoká rychlost průtoku
- Pro vlhké provozy
- Čistý kompaktní design
- Solenoid vyměnitelný bez nástroje (Click-on)
- Zvláštní kvalifikace jako vodní ventil podle DIN EN 60730-2-8

Technické údaje

Připojení velikost G	DN mm	kv-hodnota m³/h	Číslo dílu*	Provozní tlak bar		
				HNBR	Otevřeno	Ruční přesah
				00	01	02
1/4	8	1.7	82470XX.9101.00000	0.1 - 10	0.1 - 10	0.1 - 10
3/8	10	2.7	82471XX.9101.00000	0.1 - 10	0.1 - 10	0.1 - 10
1/2	12	3.4	82472XX.9101.00000	0.1 - 10	0.1 - 10	0.1 - 10
3/4	20	5.5	82473XX.9101.00000	0.1 - 10	0.1 - 10	0.1 - 10
1	25	8.5	82474XX.9101.00000	0.1 - 10	0.1 - 10	0.1 - 10

* Při objednávání uveďte napětí a frekvenci, např.: 8247200.9101.23050 pro 230V 50Hz nebo 8247200.9101.02400 pro 24V DC

Solenoid 9101 (standardní napětí)

DC	AC	
	50Hz	60Hz
24V	24V	-
-	110V	120V
-	230V	220V

Spotřeba energie

Solenoid	DC	AC	
		Zachycení	návalu
9101	8W	15VA	12VA

Design podle DIN VDE 0580

Rozsah napájení +/- 10% 100% spolehlivost cyklu

Ochranná třída podle EN 60529 IP65

Objímka podle DIN EN 175301-803 (přiloženo)

Solenoidy jsou uvedeny na UL a se schválením CSA

Úhel svorky

Připojení velikost G	Číslo dílu
1/4, 3/8, 1/2	1258986
3/4	1258991
1	1258996

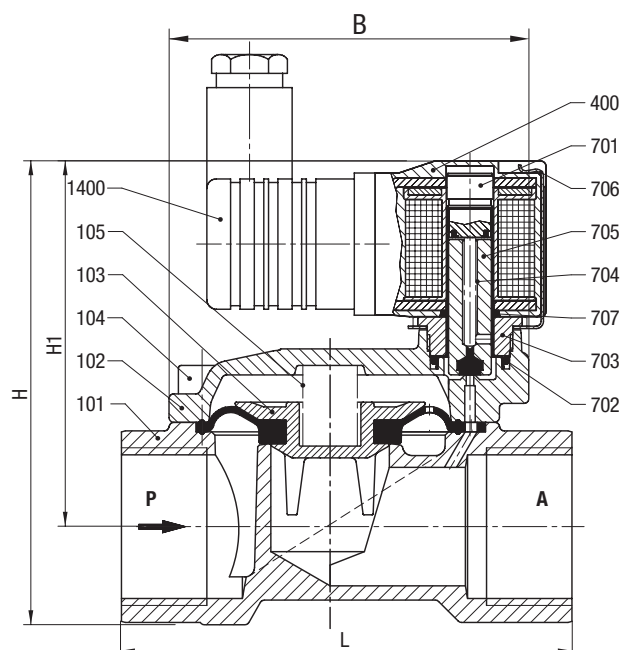


Legenda nákresu

Číslo dílu	Popis
101	Tělo ventilu
102	Kryt ventilu
*103	Membrána
104	Šroub s objímkovou hlavou
*105	Tlaková pružina
400	Solenoid
701	Trubka
*702	O-kroužek
703	Část šroubu
*704	Tlaková pružina
*705	Píst
706	Pružinová svorka
*707	O-kroužek
1400	Objímka

* Tyto jednotlivé díly tvoří kompletní jednotku.

Připojení velikost G	L mm	B mm	H mm	H1 mm
1/4	60	44	78.5	67.0
3/8	60	44	78.5	67.0
1/2	67	44	81.0	67.0
3/4	80	50	88.0	71.5
1	95	62	97.5	77.0



Servisní sady

Pro ventily se solenoidem 9101	Číslo dílu
8247000	1257467
8247100	1257467
8247200	1257467
8247300	1257468
8247400	1257470

Další možnosti na vyžádání

Technické informace o našich ventilech viz strana 276 a následující.

2/2cestné ventily DN 8 až DN 50

Pro neutrální plyny a kapaliny
 Nepřímo ovládaný solenoid
 Pístové ventily
 Vnitřní závit G 1/4 na G 2/1 nebo 2/4" NPT na 1" NPT
 Provozní tlak 0,5 až 40 barů

Click-on®
 Solenoid vymínitelný bez nástrojů

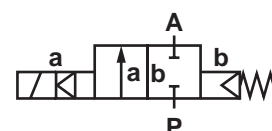


Popis (standardní ventil)

Solenoidový ventil např. pro vzduch, vodu
 Přepínání: zavřeno
 Směr průtoku: určeno
 Diferenční tlak: 0,5 bar
 Teplota kapaliny: -20 °C až max.+90 °C
 Okolní teplota: -20 °C až max.+50 °C
 Montážní poloha: libovolná, přednostně se solenoidem vertikálně nahoru

Materiál

Tělo: Mosaz
 Těsnění sedla: NBR
 Vnitřní díly: Nerezová ocel, mosaz, PTFE



Pro kontaminované kapaliny se doporučuje vložit filtr.

Funkce

- Kompaktní pístový ventil
- Vysoká rychlost průtoku
- Pro vlhké proozy
- čistý kompaktní design
- Solenoid v designu Click-on.
- Pístová průchodka z nerezové oceli

Technické údaje

Připojení rozměr G	DN mm	kv-hodnota m³/h	Číslo dílu*	NBR	Otevřeno	Provozní tlak bar				Utěsněný píst trubka
						Ruční přesah	FPM 110 °C	EPDM 110 °C		
						02	03	14	99**	
1/4	8	2.2	85300XX.9151.00000	0.5 - 40	0.5 - 40	0.5 - 40	0.5 - 40	0.5 - 40	0.5 - 8	
3/8	10	3.4	85301XX.9151.00000	0.5 - 40	0.5 - 40	0.5 - 40	0.5 - 40	0.5 - 40	0.5 - 8	
1/2	12	4.4	85302XX.9151.00000	0.5 - 40	0.5 - 40	0.5 - 40	0.5 - 40	0.5 - 40	0.5 - 8	
3/4	20	7.0	85303XX.9151.00000	0.5 - 40	0.5 - 40	0.5 - 40	0.5 - 40	0.5 - 40	0.5 - 8	
1	25	10.5	85304XX.9151.00000	0.5 - 40	0.5 - 40	0.5 - 40	0.5 - 40	0.5 - 40	0.5 - 8	
1 1/4	32	25.0	85305XX.9151.00000	0.5 - 40	0.5 - 30	0.5 - 40	0.5 - 40	0.5 - 40	0.5 - 8	
1 1/2	40	27.0	85306XX.9151.00000	0.5 - 40	0.5 - 30	0.5 - 40	0.5 - 40	0.5 - 40	0.5 - 8	
2	50	43.0	85307XX.9151.00000	0.5 - 40	0.5 - 30	0.5 - 40	0.5 - 40	0.5 - 40	0.5 - 8	

* Při objednávání uveďte napětí a frekvenci, např.: 8530000.9151.23050 pro 230V 50Hz nebo 8530000.9151.02400 pro 24V DC

** Se solenoidem DC 9152 / AC 9156

Solenoid 9151 (standardní napětí)

DC	AC	
	50Hz	60Hz
24V	24V	-
-	110V	120V
-	230V	220V

Spotřeba energie

Solenoid	DC	AC	
		Zachycení	návalu
9151	18W	45VA	35VA

Design podle DIN VDE 0580
 Rozsah napájení +/-10%, spolehlivost cyklu 100%
 Třída ochrany podle EN 60529 IP65

Zásuvka podle DIN EN 175301-803 (součást dodávky)
 Solenoidy jsou uvedeny na UL a se schválením CSA
 Pouze AC se zástrčkou

Úhel svorky*

Obsah: 1 montážní svorka a 2 šrouby z nerezové oceli

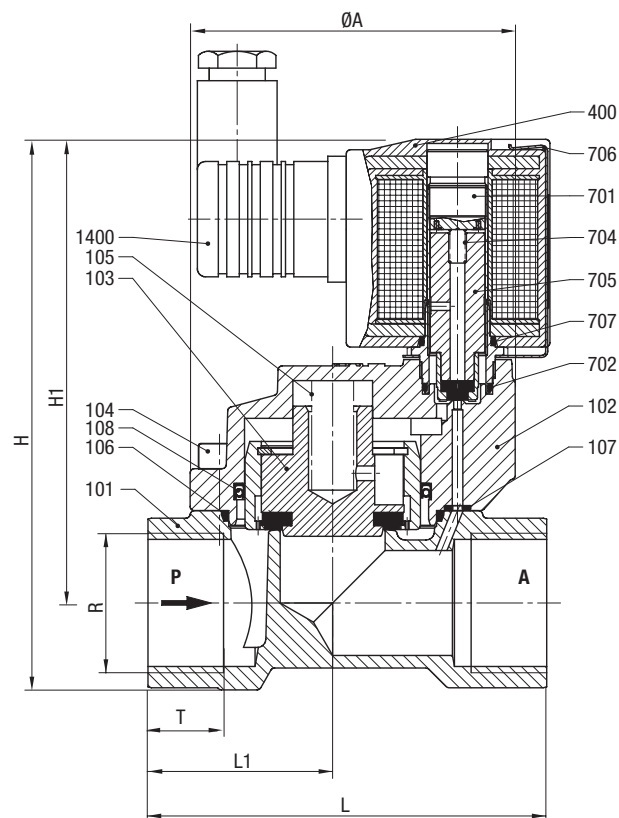
Připojení velikost G	Číslo dílu
1/4, 3/8, 1/2	1258988
3/4	1258993
1	1258998
1 1/4, 1 1/2	1259006
2	1259008

* Ilustrace ventilu s montážní svorkou viz série 82400 (strana 105)

Legenda nákresu

Číslo dílu	Popis
101	Tělo ventilu
102	Kryt ventilu
*103	Deska ventilu
104	Šroub s objímkovou hlavou
*105	Tlaková pružina
*106	Těsnění
*107	O-kroužek
*108	Drážkovaný kroužek
400	Solenoid
701	Trubka
*702	O-kroužek
*704	Tlaková pružina
*705	Píst
706	Pružinová svorka
707	O-kroužek
1400	Objímka

* Tyto jednotlivé díly tvoří kompletní jednotku.



Připojení rozměr G	ØA mm	H mm	H1 mm	L mm	L1 mm	T mm
1/4	44	105.0	93.5	60	27.5	12.0
3/8	44	105.0	93.5	60	27.5	12.0
1/2	44	107.5	93.5	67	31.0	14.0
3/4	50	119.0	102.5	80	36.5	16.0
1	62	131.5	110.5	95	44.0	18.0
1 1/4	92	166.0	137.0	132	60.0	20.0
1 1/2	92	166.0	137.0	132	60.0	22.0
2	109	186.0	151.5	160	74.0	24.0

Servisní sady

Pro ventily se solenoidem 9151	Číslo dílu
8530000	1257998
8530100	1257998
8530200	1257998
8530300	1258002
8530400	1258006
8530500	1258589
8530600	1258589
8530700	1259152

Další možnosti na vyžádání

Technické informace o našich ventilech viz strana 276 a následující.

Sanitární automatika

Flatsan 2/2cestné ventily

Popis

Solenoidový ventil pro pitnou vodu

Přepínání:

zavřeno

Směr průtoku:

určeno

Teplota kapaliny:

+5 °C až +70 °C

Okolní teplota:

+5 °C až +50 °C

Montážní poloha:

volitelná



Materiál

Tělo v kontaktu s médiem:

PPS

Těsnění v kontaktu s médiem:

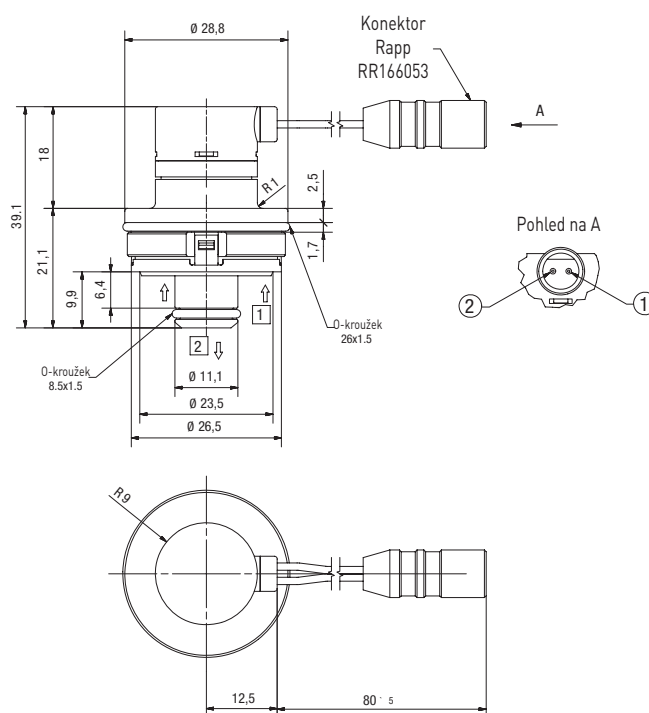
EPDM

Provozní materiál v kontaktu s médiem:

PPS, inox



- 1 Kompaktní stavba pro snadnou integraci.
- 2 Uzavírací cívky se spotřebou 12 W.
- 3 Široký rozsah napětí a připojení.
- 4 Vysoká rychlost průtoku a tlaky do 10 bar.
- 5 Testováno vodou na 300000 cyklů



Připojení	Otvor mm	kv-hodnota		Číslo dílu	Provozní tlak bar	Funkce	Zavření	Napětí	Výkon Spotřeba	Elektrická připojení
		l/min	m ³ /h							
2/2cestný solenoidový ventil										
Náboj	8	14	0.84	16-242C-10-H5+1111+AUP	0.5 - 10	NC	Ano	5 V DC	1.2W	Piny
Náboj	8	14	0.84	16-242C-10-H5+1121+AUP	0.5 - 10	NC	Ano	5 V DC	1.2W	RAPP RR166053
Náboj	8	14	0.84	16-242C-10-H5+1111+BFW	0.5 - 10	NC	Ano	9 V DC	1.2W	Piny
Náboj	8	14	0.84	16-242C-10-H5+1121+BFW	0.5 - 10	NC	Ano	9 V DC	1.2W	RAPP RR166053

Další rozsahy

Nábojové ventily

Ventily FAS Flatsan jsou určeny pro zvláštní požadavky sanitární automatiky. Snadné dosažení 300000 cyklů bez servisu, nízká spotřeba energie a kompaktní stavba umožňující snadnou integraci do produktů OEM.



Vodní piloty

Rychlá integrace do stávajícího systému, vodní piloty FAS s minimální spotřebou a nároky na místo. Uživatelská rozhraní na vyžádání.



Membránové ventily pro velký průtok

Tyto ventily jsou ideální pro vysoké průtoky a špičkový prostor a spotřebu energie. Široký rozsah připojení a elektrických možností na vyžádání.



Přímo řízené solenoidové ventily

S integrovaným 15 mm kompresním příslušenstvím jsou ventily určeny pro nízkotlaké vodní systémy a funkce bez tlakového diferenciálu. Uzavírací verze na vyžádání. Schváleno WRAS.



2/2cestné ventily DN 8 až DN 25

Pro neutrální páry a kapaliny, spouštěno solenoidem, řízený zdvih
 Nepřímo ovládaný solenoid
 Pístové ventily
 Vnitřní závit G 1/4 na G 1/1 nebo 1/4" NPT na 1" NPT
 Provozní tlak 1 až 25 barů

Popis (standardní ventil)

Solenoidový ventil pro horkou vodu a páru
 Přepínání: zavřeno
 Směr průtoku: určeno
 Diferenční tlak: 1 bar
 Teplota kapaliny: -10 °C až max. +200 °C
 Okolní teplota: -10 °C až max. +50 °C,
 montážní poloha solenoidu svisle pod, max. +60 °C
 Montážní poloha: libovolná, přednostně se solenoidem v
 vertikálně nahoru

Materiál

Tělo: Mosaz
 Těsnění sedla: PTFE
 Vnitřní díly: Nerezová ocel , FPM, PTFE

Pro kontaminované kapaliny se doporučuje vložit filtr.

Funkce

- Kompaktní pístový ventil
- Vysoká rychlost průtoku
- Pro vlhké proozy
- čistý kompaktní design
- Solenoid v designu Click-on.
- Pístová průchodka z nerezové oceli

Technické údaje

Připojení rozměr G	DN mm	kv-hodnota m ³ /h	Číslo dílu*	Provozní tlak bar		
				PTFE 00	Otevřeno 01	Ruční přesah 02
1/4	8	2.2	85320XX.9152.00000	1 - 25	1 - 16	1 - 25
3/8	10	3.4	85321XX.9152.00000	1 - 25	1 - 16	1 - 25
1/2	12	4.4	85322XX.9152.00000	1 - 25	1 - 16	1 - 25
3/4	20	7.0	85323XX.9152.00000	1 - 25	1 - 16	1 - 25
1	25	10.5	85324XX.9152.00000	1 - 25	1 - 16	1 - 25

* Při objednávání uveďte napětí a frekvenci, např.: 8532200.9152.23050 pro 230V 50Hz nebo 8532200.9152.02400 pro 24V DC

Solenoid 9152 (standardní napětí)

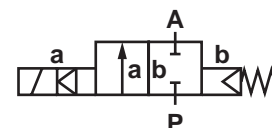
DC	AC	
	50Hz	60Hz
24V	24V	-
-	110V	120V
-	230V	220V

Spotřeba energie

Solenoid	DC	AC	
		Zachycení	návalu
9152	10W	15VA	10VA

Design podle DIN VDE 0580
 Rozsah napájení +/-10%, spolehlivost cyklu 100%
 Třída ochrany podle EN 60529 IP65
 Zásuvka podle DIN EN 175301-803 (součást dodávky)
 Solenoidy jsou uvedeny na UL a se schválením CSA

Click-on®
 Solenoid vyměnitelný bez nástrojů



Úhel svorky*

Obsah: 1 montážní svorka a 2 šrouby z nerezové oceli

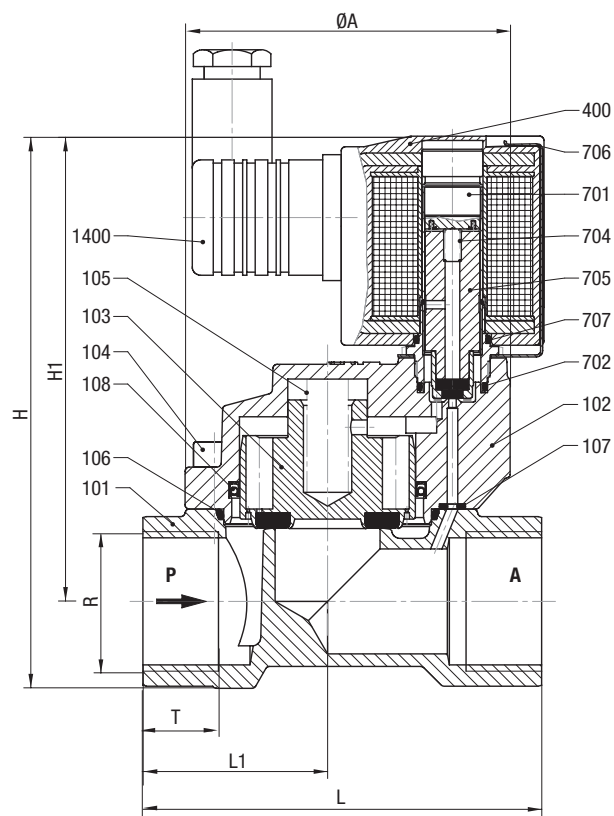
Připojení velikost G	Číslo dílu
1/4, 3/8, 1/2	1258988
3/4	1258993
1	1258998

* Ilustrace ventilu s montážní svorkou viz série 82400 (strana 105)

Legenda nákresu

Číslo dílu	Popis
101	Tělo ventilu
102	Kryt ventilu
*103	Deska ventilu
104	Šroub s objímkovou hlavou
*105	Tlaková pružina
*106	Těsnění
*107	O-kroužek
*108	Drážkovaný kroužek
400	Solenoid
701	Trubka
*702	O-kroužek
703	Část šroubu
*704	Tlaková pružina
*705	Píst
706	Pružinová svorka
707	O-kroužek
1400	Objímka

* Tyto jednotlivé díly tvoří kompletní jednotku.



Připojení velikost G	øA mm	H mm	H1 mm	L mm	L1 mm	T mm
1/4	44	105.0	93.5	60	27.5	12.0
3/8	44	105.0	93.5	60	27.5	12.0
1/2	44	107.5	93.5	67	31.0	14.0
3/4	50	119.0	102.5	80	36.5	16.0
1	62	131.5	110.5	95	44.0	18.0

Servisní sady

Pro ventily se solenoidem 9152	Číslo dílu
8532000	1261735
8532100	1261735
8532200	1261735
8532300	1261736
8532400	1261737

Další možnosti na vyžádání

Technické informace o našich ventilech viz strana 276 a následující.

2/2cestné ventily DN 12 až DN 20

Pro neutrální plyny a kapaliny
Nepřímo ovládaný solenoid
Membránové ventily
Vnitřní závit G 1/2 a G 3/4 (84070)
nebo 1/2" NPT a 3/4" NPT (84080)
Provozní tlak 0,3 až 10,5 barů

Popis (standardní ventil)

Solenoidový ventil např. pro vzduch, vodu

Přepínání: zavřeno
Směr průtoku: určeno
Teplota kapaliny: +5 °C až max. +50 °C
Okolní teplota: 0 °C až max. +50 °C
Montážní poloha: volitelná, přednostně se solenoidem svísele nahoru

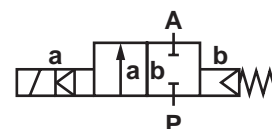
Click-on®
Solenoid vyměnitelný bez nástrojů



Materiál

Tělo: Polymer (PPO GF 30)
Těsnění sedla: EPDM
Vnitřní díly: Nerezová ocel, PVDF

Pro kontaminované kapaliny se doporučuje vložit filtr.



Funkce

- Vysoká rychlost průtoku
- Pro vlhké proozy
- čistý kompaktní design
- Solenoid vyměnitelný pomocí nástrojů (klik)
- Mezinárodní povolení

Technické údaje ventilů

Připojení rozměr G	DN mm	kv-hodnota** m³/h	Číslo dílu* Magnet v 1 nebo 2	Tlak bar
1/2	12	3,0	8407214.9101.00000	0,3 - 10,5
3/4	20	5,0	8407314.9101.00000	0,3 - 10,5
1/2 NPT	12	3,0	8408214.9101.00000	0,3 - 10,5
3/4 NPT	20	5,0	8408314.9101.00000	0,3 - 10,5

* Při objednávání uveďte napětí a frekvenci, např.: 8407214.9101.23050 pro 230V 50Hz nebo 8407214.9152.02400 pro 24V DC

** S plyny a kapalinami 25 mm²/s (cSt)

Solenoid 9101 (standardní napětí)

DC	AC	
	50Hz	60Hz
24V	24V	-
-	110V	120V
205V	230V	220V

Spotřeba energie

Solenoid	DC	AC	
		Zachycení	návalu
9101	8W	15VA	12VA / 7W

Design podle DIN VDE 0580

Rozsah napájení +/- 10%, spolehlivost cyklu 100%

Třída ochrany podle EN 60529 IP65

Zásuvka podle DIN EN 175301-803 (součást dodávky)

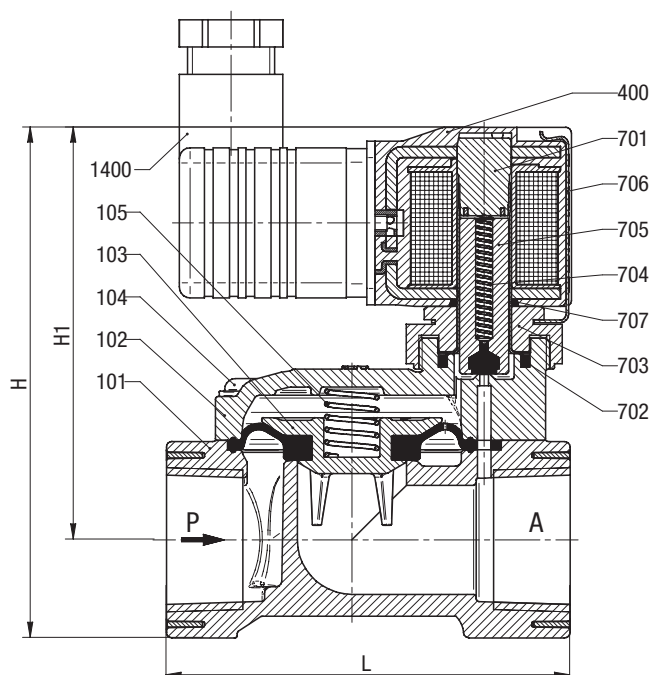
Solenoidy jsou uvedeny na UL a se schválením CSA



Legenda nákresu

Číslo dílu	Popis
101	Tělo ventilu
102	Kryt ventilu
*103	Membrána
104	Šroub s objímkovou hlavou
*105	Tlaková pružina
400	Solenoid
701	Trubka
*702	O-kroužek
703	Část šroubu
*704	Tlaková pružina
*705	Píst
706	Pružinová svorka
707	O-kroužek
1400	Objímka (součástí)

* Tyto jednotlivé díly tvoří kompletní jednotku.



Připojení velikost G	B mm	H mm	H1 mm	L mm
1/2	51	86	71	67
3/4	62	94	76	74
1/2" NPT	51	86	71	67
3/4" NPT	62	94	76	74

Další možnosti (ventily)

XXXXX54.XXXX Uzavírací systém (Uzavírací verze pouze v DC)

XXXXX67.XXXX Otevřeno (NO)

Další možnosti na vyžádání

Technické informace o našich ventilech viz strana 276 a následující.

Specifické napětí na NSF pro tento ventil lze nalézt:
www.nsf.org.

2/2cestné ventily DN 8 až DN 50

Pro mírně agresivní plyny a kapaliny
 Nepřímo ovládaný solenoid
 Membránové ventily
 Vnitřní závit G 1/4 na G 2/1 nebo 2/4" NPT na 1" NPT
 Provozní tlak 0,1 až 16 / 10 barů

Popis (standardní ventil)

Solenoidový ventil pro např. mírně agresivní plyny a kapaliny

Přepínání:	zavřeno
Směr průtoku:	určeno
Diferenční tlak:	0.1 / 0.3 barů
Teplota kapaliny:	-10 °C až max.+90 °C
Okolní teplota:	-10 °C až max.+50 °C
Montážní poloha:	libovolná, přednostně se solenoidem vertikálně nahoru

Materiál

Tělo:	Nerezová ocel 1.4408
Těsnění sedla:	NBR
Vnitřní díly:	Nerezová ocel , PVDF

Pro kontaminované kapaliny se doporučuje vložit filtr.

Funkce

- Vysoká rychlost průtoku
- Pro vlhké proozy
- Čistý kompaktní design
- Solenoid vyměnitelný pomocí nástrojů (klik)

Technické údaje

Připojení velikost G	DN mm	kv-hodnota m ³ /h	Číslo dílu*	Provozní tlak bar				
				NBR 00	Otevřeno 01	Ruční přesah 02	FPM 110 °C 03	EPDM 110 °C 14
1/4	8	1.9	82730XX.9101.00000	0.1 - 16	0.1 - 16	0.1 - 16	0.1 - 16	0.3 - 16
3/8	10	3.0	82731XX.9101.00000	0.1 - 16	0.1 - 16	0.1 - 16	0.1 - 16	0.3 - 16
1/2	12	3.8	82732XX.9101.00000	0.1 - 16	0.1 - 16	0.1 - 16	0.1 - 16	0.3 - 16
3/4	20	6.0	82733XX.9101.00000	0.1 - 16	0.1 - 16	0.1 - 16	0.1 - 16	0.3 - 16
1	25	9.5	82734XX.9101.00000	0.1 - 16	0.1 - 16	0.1 - 16	0.1 - 16	0.3 - 16
1 1/4	32	23.0	82735XX.9101.00000	0.1 - 10	-	0.1 - 10	0.1 - 10	0.3 - 10
1 1/4	32	23.0	82735XX.9151.00000	0.1 - 16	0.1 - 16	0.1 - 16	0.1 - 16	0.3 - 16
1 1/2	40	25.0	82736XX.9101.00000	0.1 - 10	-	0.1 - 10	0.1 - 10	0.3 - 10
1 1/2	40	25.0	82736XX.9151.00000	0.1 - 16	0.1 - 16	0.1 - 16	0.1 - 16	0.3 - 16
2	50	41.0	82737XX.9101.00000	0.1 - 10	-	0.1 - 10	0.1 - 10	0.3 - 10
2	50	41.0	82737XX.9151.00000	0.1 - 16	0.1 - 16	0.1 - 16	0.1 - 16	0.3 - 16

* Při objednávání uveďte napětí a frekvenci, např.: 8273200.9101.23050 pro 230V 50Hz nebo 8273200.9101.02400 pro 24V DC

Solenoid 9101 / 9151 (standardní napětí)

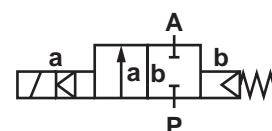
DC	AC	
	50Hz	60Hz
24V	24V	-
-	110V	120V
-	230V	220V

Spotřeba energie

Solenoid	DC	AC	
		Zachycení	návalu
9101	8W	15VA	12VA
9151	18W	45VA	35VA

Design podle DIN VDE 0580
 Rozsah napájení +/-10%, spolehlivost cyklu 100%
 Třída ochrany podle EN 60529 IP65
 Zásuvka podle DIN EN 175301-803 (součást dodávky)
 Solenoidy jsou uvedeny na UL a se schválením CSA

Click-on®
 Solenoid vyměnitelný bez nástrojů



Úhel svorky*

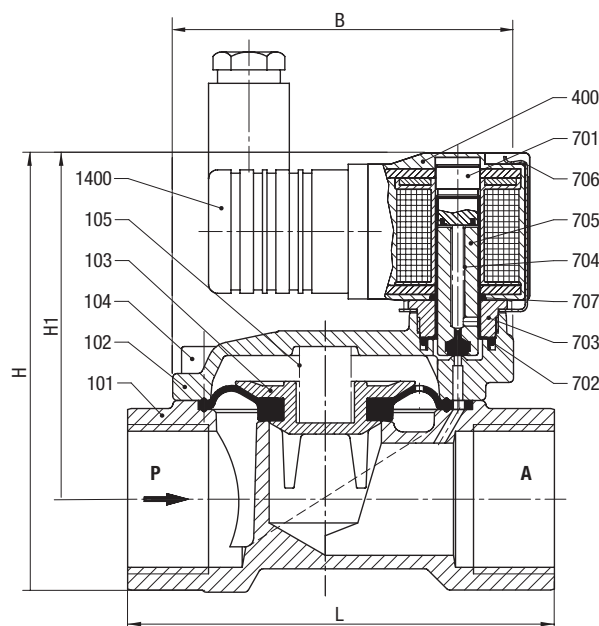
Připojení velikost G	Číslo dílu
1/4, 3/8, 1/2	1258986
3/4	1258991
1	1258996
1 1/4, 1 1/2	1259005
2	1259007

* Ilustrace ventilu s montážní svorkou viz série 82400 (strana 105)

Legenda nákresu

Číslo dílu	Popis
101	Tělo ventilu
102	Kryt ventilu
*103	Membrána
104	Šroub s objímkovou hlavou
*105	Tlaková pružina
400	Solenoid
701	Trubka
*702	O-kroužek
703	Část šroubu
*704	Tlaková pružina
*705	Píst
706	Pružinová svorka
*707	O-kroužek
1400	Objímka (přiloženo)

* Tyto jednotlivé díly tvoří kompletní jednotku.



Se solenoidem 9101

Připojení Velikost G	L mm	B mm	H mm	H1 mm
1/4	60	44	78.5	67.0
3/8	60	44	78.5	67.0
1/2	67	44	81.0	67.0
3/4	80	50	88.0	71.5
1	95	62	97.5	77.0
1 1/4	132	92	124.5	95.5
1 1/2	132	92	124.5	95.5
2	160	109	142.5	108.0

Servisní sady

Pro ventily se solenoidem 9101	Číslo dílu
8273000, 8273100, 8273200	1256274
8273300	1256275
8273400	1256276
8273500, 8273600	1259344
8273700	1259367
Pro ventily se solenoidem 9151	Číslo dílu
8273500, 8273600	1269065
8273700	1269066

Se solenoidem 9151

Připojení rozměr G	L mm	B mm	H mm	H1 mm
1 1/4	132	92	142	113
1 1/2	132	92	142	113
2	160	109	160	125.5

Další možnosti (ventily)

- Modely chráněné před výbuchem
- Přírubová připojení
- Utěsněná pístová trubka
- Pulzní model pouze v DC
- Nízká spotřeba energie 2W (pouze 24 V DC)
- Se závitem NPT

Další možnosti (solenoidy)

XXXXXX.9136 Solenoid v ochranné třídě Ⓜ II 2 GD EEx m II T4 T 130 °C, s 3 m připojovacím kabelem

Další možnosti na vyžádání

Technické informace o našich ventilech viz strana 276 a následující.

2/2cestné ventily DN 20 až 50

Pro neutrální plyny a kapaliny
 Nepřímo řízené solenoidem
 Membránové ventily
 Přírubové připojení PN 16
 Provozní tlak 1 až 16 barů

Popis (standardní ventil)

Solenoidový ventil pro např. vzduch, vodu
 Směr průtoku:
 Teplota kapaliny:
 Diferenční tlak:
 Okolní teplota:
 Montážní poloha:

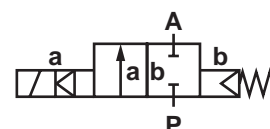
určeno
 max. 80 °C
 1 / bar
 max. 55 °C
 Volitelná, přednostně
 Solenoid svisle



Materiál

Tělo: Šedá litina
 Těsnění sedla: NBR
 Vnitřní díly: Mosaz, nerezová ocel

Pro kontaminované kapaliny se doporučuje použít filtr.



Funkce

- Pro vlhké proozy
- Snadno vyměnitelný ventil

Technické údaje

Připojení velikost DN mm	kv-hodnota m ³ /h	Číslo dílu*	Provozní tlak bar			
			NBR 00	Otevřeno 01	FPM 110 °C 03	EPDM 110 °C 14
20	8.0	83053XX.0201.00000	1 - 16	1 - 16	1 - 16	1 - 16
25	10.0	83054XX.0201.00000	1 - 16	1 - 16	1 - 16	1 - 16
32	22.0	83055XX.0201.00000	1 - 16	1 - 16	1 - 16	1 - 16
40	25.0	83056XX.0201.00000	1 - 16	1 - 16	1 - 16	1 - 16
50	43.0	83057XX.0201.00000	1 - 16	1 - 16	1 - 16	1 - 16

* Při objednávání uveďte napětí a frekvenci, např.: 8305300.0201.23050 pro 230V 50Hz nebo 8305300.0201.02400 pro 24V DC

Solenoid 0201 (standardní napětí)

DC	AC	
	50Hz	60Hz
24V	24V	-
-	110V	120V
-	230V	220V

Spotřeba energie

Solenoid	DC	AC	
		Zachycení	návalu
0201	11W	22VA	15VA

Design podle DIN VDE 0580
 Rozsah napájení +/- 10% 100% spolehlivost cyklu
 Ochranná třída podle EN 60529 IP65
 Objímka podle DIN EN 175301-803 (přiloženo)

Úprava a čištění vody

Pitná voda je jedním z nejcennějších zdrojů na Zemi.

Společnost Norgren si silně uvědomuje omezenou zásobu a proto věnuje pozornost úpravě a čištění vody již několik let.

Naše řada výrobků a řešení je určena pro náročné aplikace, od odsolování mořské vody po analýzu vzorků vody.



Membránové solenoidové ventily

Ventily Buschjost z nerezové oceli a plastu jsou určeny zejména pro vodu a jsou ideální pro řízení vstupního a zpracovatelského procesu.



Přímo řízené solenoidové ventily

Řada přímo řízených solenoidových ventilů Norgren je ideální pro aplikace s nízkým provozním diferenčním tlakem. Konektory pro rychlé připojení, jako zatlačovací nebo kompresní příslušenství umožňují snadnou instalaci do toku kapaliny.



Solenoidové ventily pro separovaná média

Určeny pro aplikace dávkující chemikálie nebo pro nízké průtoky deionizované vody, tyto ventily jsou vhodné v aplikacích pro čištění vody.



Ventilové ostrovy a pneumatické piloty

V aplikacích s vyšším tokem nečistot a pneumaticky řízenými ventily mohou kompaktní ventilové ostrovy a pneumatické piloty Norgren ušetřit čas na sestavení a zvýšit výkon systému.



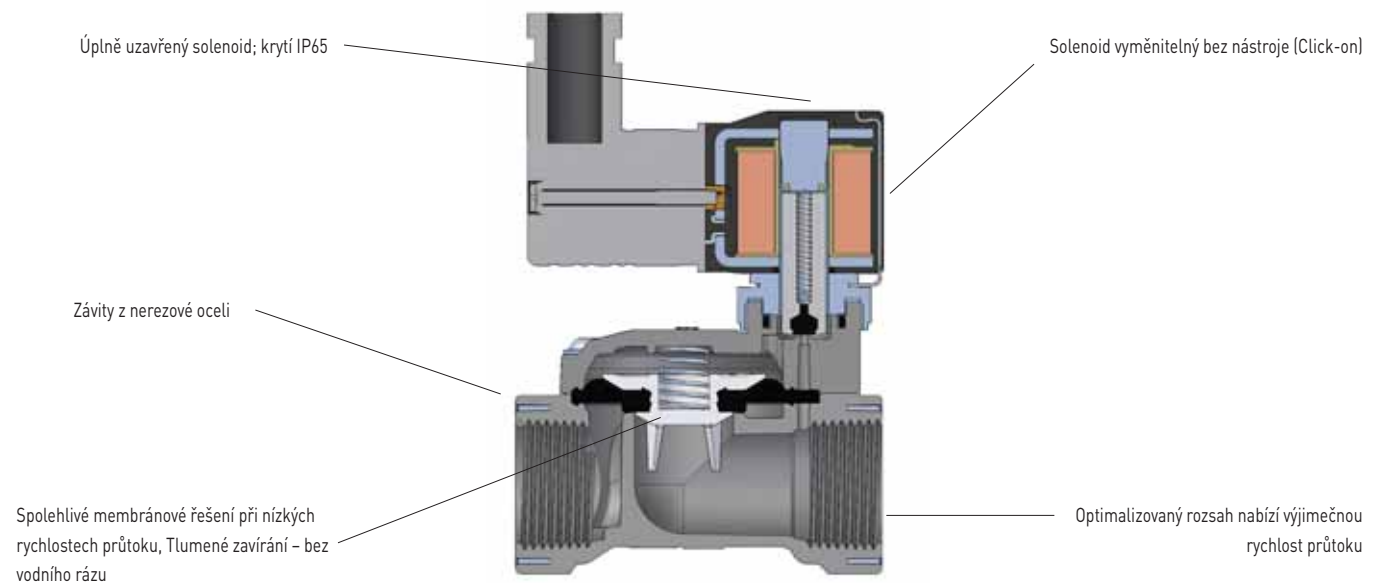
Příprava vzduchu

Nová řada zařízení pro přípravu vzduchu Norgren zahrnuje filtry, regulátory, rubrikátory a pneumatické potrubí a příslušenství.



Úprava a čištění vody

Nová Série 84080 Buschjost – určena pro náročné potřeby průmyslového čištění vody



This valve is tested and certified as a component by NSF International against NSF/ANSI Standard 42 for materials and structural integrity requirements only and against NSF/ANSI Standard 61 for material requirements only.

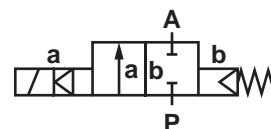
2/2cestné ventily DN 65 až DN 150

Pro neutrální plyny a kapaliny
 Nepřímo ovládaný solenoid
 Membránové ventily
 Připojení příruby PN 16
 Provozní tlak 0,5 až 10 barů

Popis (standardní ventil)

Solenoidový ventil např. pro vzduch, vodu, olej

Přepínání:	zavřeno
Směr průtoku:	určeno
Diferenční tlak:	0,5 bar
Teplota kapaliny:	-10 °C až max.+90 °C
Okolní teplota:	-10 °C až max.+50 °C
Montážní poloha:	volitelná, přednostně se solenoidem svisle nahoru



Materiál

Tělo:	Šedá litina
Těsnění sedla:	NBR
Vnitřní díly:	Nerezová ocel, mosaz, dělovina

Pro kontaminované kapaliny se doporučuje vložit filtr.

Funkce

- Souvisle nastavitelná doba uzavírání
- Snadno vyměnitelný solenoid
- Zabraňuje vzniku usazenin
- Nízká spotřeba energie

Technické údaje

DN mm	kv-hodnota m³/h	Číslo dílu*	Provozní tlak bar	
			NBR 00	Otevřeno 01
65	56.0	83588XX.9366.00000	0.5 - 10	0.5 - 10
80	90.0	83589XX.9366.00000	0.5 - 10	0.5 - 10
100	150.0	83590XX.9366.00000	0.5 - 10	0.5 - 10
125	191.0	83591XX.9366.00000	0.5 - 10	0.5 - 10
150	277.0	83592XX.9366.00000	0.5 - 10	0.5 - 10

* Při objednávání uveďte napětí a frekvenci, např.: 8358800.9366.23050 pro 230V 50Hz nebo 8358800.9366.02400 pro 24V DC

Solenoid 9366 (standardní napětí)

DC	AC	
	50Hz	60Hz
24V	24V	-
-	110V	120V
-	230V	220V

Spotřeba energie

Solenoid	DC	AC	
		Zachycení	návalu
9366	18W	106VA	35VA

Design podle DIN VDE 0580

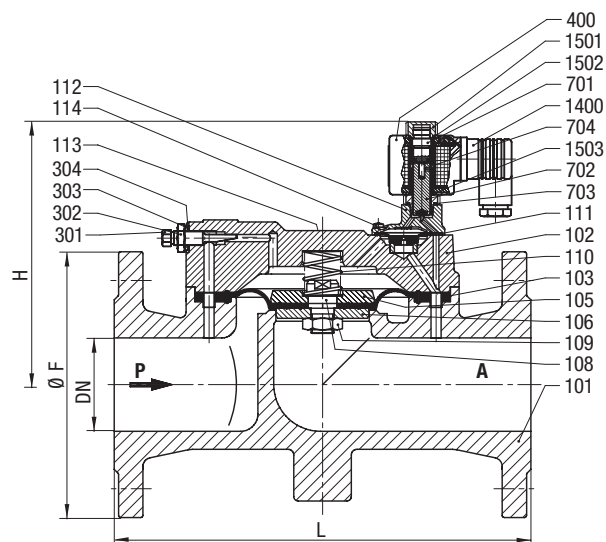
Rozsah napájení +/- 10%, spolehlivost cyklu 100%

Třída ochrany podle EN 60529 IP65

Zásuvka podle DIN EN 175301-803 (součást dodávky)

Legenda nákresu

Číslo dílu	Popis
101	Tělo ventilu
102	Kryt ventilu
*103	Membrána
105	Kulatá deska
106	Kulatá deska
107	Průchodka
108	Část šroubu
109	Šestiúhelníková matice
*110	Tlaková pružina
*111	Membrána
112	Kryt ventilu
113	Šroub s objímkovou hlavou
114	Šroub s oválnou hlavou
301	Šestiúhelníková matice
302	Šestiúhelníková matice
303	Kulatá deska
*304	O-kroužek
400	Solenoid
701	Trubka
*702	Píst
*703	O-kroužek
*704	Tlaková pružina
1400	Objímka
1501	Šestiúhelníková matice
1502	O-kroužek
1503	Těsnění



2

* Tyto jednotlivé díly tvoří kompletní jednotku.

Připojení velikost DN	L mm	B* mm	H mm	øF mm
65	290	190	185	185
80	310	220	195	200
100	350	250	220	220
125	400	285	235	250
150	480	330	265	285

* B = max. šířka

Další možnosti (solenoidy)

XXXXXX.9336 Ochranná třída solenoidu
 Ⓜ II 2 GD EEx me II T4 T 140 °C

Další možnosti na vyzádání

Technické informace o našich ventilech viz strana 276 a následující.

2/2cestné ventily DN 15 až DN 100

Pro neutrální plyny a kapaliny
 Nepřímo ovládaný solenoid
 Pístové sedlové ventily
 Připojení příruby PN 16
 Provozní tlak 0,5 až 16 barů

Popis (standardní ventil)

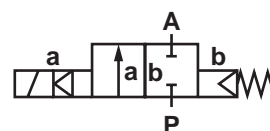
Solenoidový ventil např. pro vzduch, vodu, olej

Přepínání:	zavřeno
Směr průtoku:	určeno
Diferenční tlak:	0,5 bar
Teplota kapaliny:	max. +90 °C
Okolní teplota:	max. +50 °C
Montážní poloha:	libovolná, přednostně se solenoidem vertikálně nahoru, od DN 65 pouze svisle nahoru



Materiál

Tělo:	Šedá litina
Těsnění sedla:	NBR
Vnitřní díly:	Mosaz, nerezová ocel - do DN 50 Dělovina, nerezová ocel - od DN 65



Pro kontaminované kapaliny se doporučuje vložit filtr.

Funkce

- Ventil s kotoučovým pístem
- Vysoká rychlost průtoku
- Pro vlhké provozy

Technické údaje

Připojení velikost DN mm	kv-hodnota m ³ /h	Číslo dílu pro napětí DC*	Provozní tlak bar**		
			NBR 00	Otevřeno 01	FPM 110 °C 03
15	5.5	84322XX.8301.00000	0.5 - 16	0.5 - 16	0.5 - 16
20	10.0	84323XX.8301.00000	0.5 - 16	0.5 - 16	0.5 - 16
25	12.5	84324XX.8301.00000	0.5 - 16	0.5 - 16	0.5 - 16
32	27.0	84325XX.8301.00000	0.5 - 16	0.5 - 16	0.5 - 16
40	31.0	84326XX.8301.00000	0.5 - 16	0.5 - 16	0.5 - 16
50	46.0	84327XX.8301.00000	0.5 - 16	0.5 - 16	0.5 - 16
65	70.0	84328XX.8401.00000	0.5 - 16	0.5 - 16	0.5 - 16
80	98.0	84329XX.8401.00000	0.5 - 16	0.5 - 16	0.5 - 16
100	157.0	84330XX.8401.00000	0.5 - 16	0.5 - 16	0.5 - 16

* Při objednávání uveďte napětí a frekvenci, např.: 8432200.8304.23049 pro 230V 40-60Hz (AC pouze se zástrčkou, včetně) nebo 8432200.8301.02400 pro 24V DC

** S plyny a kapalinami do 40 mm²/s (cSt)

Solenoid 8301 / 8304; 8401 / 8404 (standardní napětí)

DC	AC 40-60Hz	
	24V	24V
-	110V	120V
-	230V	220V

Design podle DIN VDE 0580

Rozsah napájení +/-10%, spolehlivost cyklu 100%

Třída ochrany podle EN 60529 IP65

Zásuvka podle DIN EN 175301-803 (součást dodávky)

AC pouze se zásuvkou

Spotřeba energie

Solenoid	DC	AC	
		Zachycení	návalu
8301	22W	-	-
8304	-	25VA	25VA
8401	40W	-	-
8404	-	45VA	45VA

Schéma nákresu

Číslo dílu	Popis
101	Tělo ventilu
*102	Těsnění
*103	Deska ventilu
*104	Drážkovaný kroužek
*107	Tlaková pružina
108	Kryt ventilu
109	Pružinová podložka
110	Šroub s objímkovou hlavou
124	Průchodka
400	Solenoid
701	Trubka
*702	Píst
*705	Tlaková pružina
1400	Objímka
1501	Šroub s oválnou hlavou
*1505	O-kroužek

* Tyto jednotlivé díly tvoří kompletní jednotku.

Připojení velikost DN	L mm	B* mm	H mm	øF mm
15	130	95	110	95
20	150	105	121	105
25	160	115	121	115
32	180	140	125	140
40	200	150	125	150
50	230	165	130	165

* B = max. šířka

DN 15 - DN 50

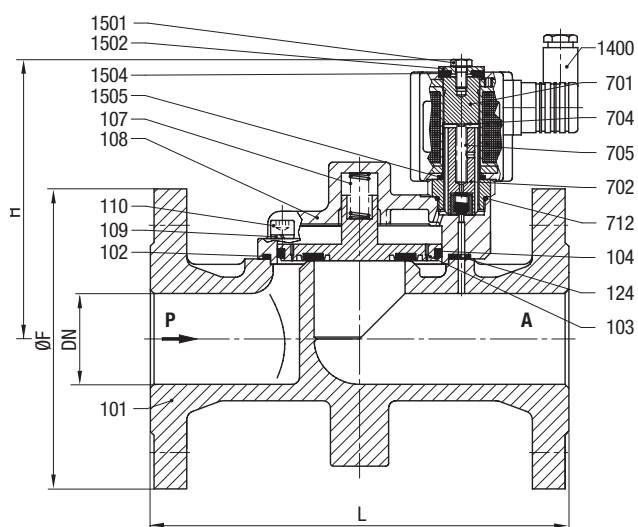


Schéma nákresu

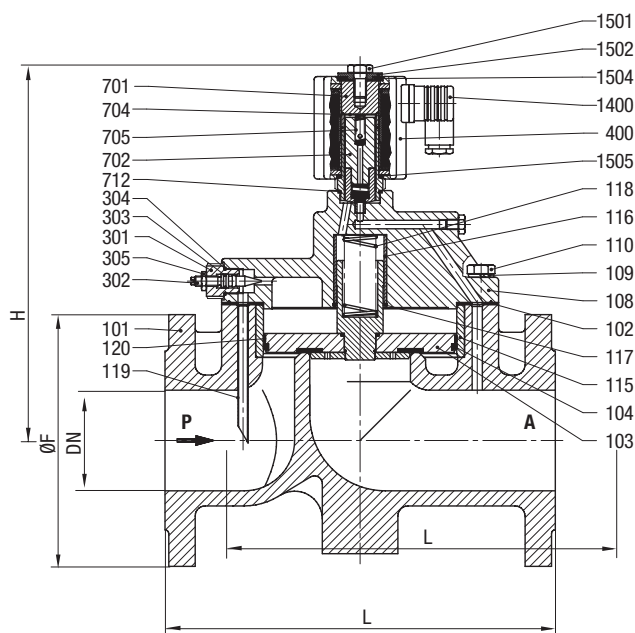
Číslo dílu	Popis
101	Tělo ventilu
*102	Těsnění
*103	Deska ventilu
*104	Drážkovaný kroužek
108	Kryt ventilu
109	Pružinová podložka
110	Šestihranný šroub
115	Průchodka
116	Průchodka
117	Pojistný kroužek
*118	Tlaková pružina
119	Trubka
*120	Vodící fólie
301	Část šroubu
302	Vřeteno ventilu
*303	O-kroužek
*304	O-kroužek
305	Šestiúhelníková matice
400	Solenoid
701	Trubka
*702	Píst
704	Kulatá deska
*705	Tlaková pružina
*712	O-kroužek
1400	Objímka
1501	Šestihranný šroub
1502	Kulatá deska
1504	Těsnění
1505	O-kroužek

* Tyto jednotlivé díly tvoří kompletní jednotku.

Připojení velikost DN	L mm	B* mm	H mm	øF mm
65	290	195	280	185
80	310	220	300	200
100	350	260	330	220

* B = max. šířka

DN 65 - DN 100



Další možnosti (ventily)

- XXXXX01.XX Otevřeno
- XXXXX02.84XX Ruční přesah, od DN 65
- XXXXX06.XXXX Materiál sedla a jemné těsnění PTFE, max. teplota kapaliny +110 °C, max. provozní tlak 16 bar, velikost úniku E podle EN 12266-1

Další možnosti (solenoidy)

- XXXXXXX.8341 DN 15: Ochranná třída solenoidu
⊕ II 2 GD EEx me II T3 T 140 °C
- XXXXXXX.8436 DN 20 to DN 100: Ochranná třída solenoidu
⊕ II 2 GD EEx me II T4 T 140 °C
- XXXXXXX.8900 DN 15 to DN 100: Ochranná třída solenoidu
⊕ II 2 GD EEx de II C T4 and T5 T 130 °C / 95 °C
- XXXXXXX.8920 DN 15 to DN 100: Ochranná třída solenoidu
⊕ II 2 GD EEx d II C T4 and T5 T 130 °C / 95 °C

Další možnosti na vyžádání

Technické informace o našich ventilech viz strana 276 a následující.

INTEGRACE VENTILU



01 FLATPROP

Flatprop zavádí nové standardy na poli proporcionálního řízení kapalin, bez tření, pro rychlost průtoku 200 l/min @4 bar / 58 psi). Jeho velice dobrý výkon k velikosti je ideální pro přenosná lékařská zařízení.



02 VENTILY CLICK-ON

Click on je nejnovější a nejrozmanitější design v řadě solenoidových ventilů. Díky modulárnímu systému je garantována vysoká flexibilita a rychlá dostupnost.



03 PŘÍMO ŘÍZENÝ SOLENOIDOVÝ VENTIL

Díky širokému výběru cívek, otvorů a montážních možností KIP poskytuje řešení, které splňuje mnoho náročných požadavků. Díky široké řadě materiálů a tlaků můžeme navrhnout správný ventil, který bude vyhovovat vaší aplikaci.

2/2cestné ventily DN 15 až 100

Pro neutrální plyny a kapaliny
 Nepřímo ovládaný solenoid
 Pístové sedlové ventily
 Připojení příruby PN 40
 Provozní tlak 0,5 až 40 barů

Popis (standardní ventil)

Solenoidový ventil např. pro vzduch, vodu, olej

Směr průtoku:

určeno

Teplota kapaliny:

max. +90 °C

Diferenční tlak:

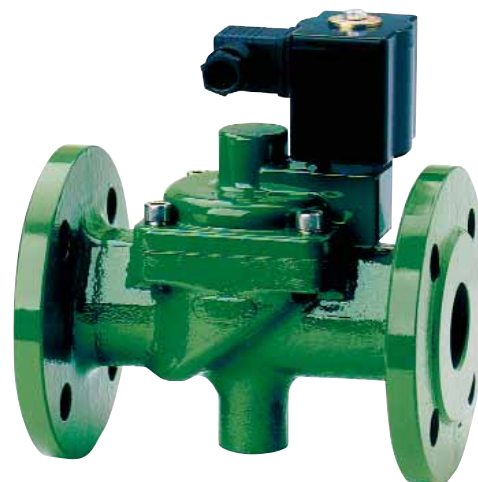
0,5 bar

Okolní teplota:

max. +50 °C

Montážní poloha:

volitelná, přednostně se solenoidem
 svisle nahoru, od DN 65
 pouze svisle nahoru



* Součet teploty kapaliny a okolí: max. +130 °C

Materiál

Tělo:

Litá ocel

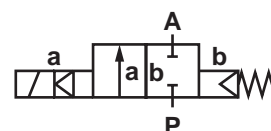
Těsnění sedla:

NBR

Vnitřní díly:

Mosaz, nerezová ocel - do DN 50

Dělovina, nerezová ocel - od DN 65



Pro kontaminované kapaliny se doporučuje vložit filtr.

Funkce

- Ventil s kotoučovým pístem
- Vysoká rychlost průtoku
- Pro vlhké proozy
- Snadno vyměnitelný solenoid

Technické údaje

Připojení velikost DN mm	kv-hodnota m³/h	Číslo dílu pro napětí DC*	Provozní tlak bar**		
			NBR 00	Otevřeno 01	FPM 110 °C 03
15	5.5	84342XX.8301.00000	0.5 - 40	0.5 - 35	0.5 - 40
20	10.0	84343XX.8301.00000	0.5 - 40	0.5 - 35	0.5 - 40
25	12.5	84344XX.8301.00000	0.5 - 40	0.5 - 35	0.5 - 40
32	27.0	84345XX.8301.00000	0.5 - 40	0.5 - 35	0.5 - 40
40	31.0	84346XX.8301.00000	0.5 - 40	0.5 - 35	0.5 - 40
50	46.0	84347XX.8301.00000	0.5 - 40	0.5 - 35	0.5 - 40
65	70.0	84348XX.8401.00000	0.5 - 40	0.5 - 25	0.5 - 40
80	98.0	84349XX.8401.00000	0.5 - 40	0.5 - 25	0.5 - 40
100	157.0	84350XX.8401.00000	0.5 - 40	0.5 - 25	0.5 - 40

* Při objednávání uveďte napětí a frekvenci, např.: 8432200.8304.23049 pro 230V 40-60Hz (AC pouze se zástrčkou, včetně)
 nebo 8434200.8301.02400 pro 24V DC

** S plyny a kapalinami do 40 mm²/s (cSt)

Solenoid 8301 / 8304; 8401 / 8404 (standardní napětí)

DC	AC 40-60Hz	
	24V	24V
-	110V	120V
-	230V	220V

Design podle DIN VDE 0580
Rozsah napájení +/- 10%, spolehlivost cyklu 100%
Třída ochrany podle EN 60529 IP65

Schéma nákresu

Číslo dílu	Popis
101	Tělo ventilu
*102	Těsnění
*103	Deska ventilu
*104	Drážkovaný kroužek
*107	Tlaková pružina
108	Kryt ventilu
109	Pružinová podložka
110	Šroub s objímkovou hlavou
124	Průchodka
400	Solenoid
701	Trubka
*702	Píst, kompletní
*705	Tlaková pružina
*712	O-kroužek
1400	Objímka
1501	Šestihranný šroub
1502	Kulatá deska
1504	Těsnění
1505	O-kroužek

* Tyto jednotlivé díly tvoří kompletní jednotku.

Připojení velikost DN	L mm	B* mm	H mm	øF mm
15	130	95	135	95
20	150	105	146	105
25	160	115	146	115
32	180	140	146	140
40	200	150	150	150
50	230	165	155	165

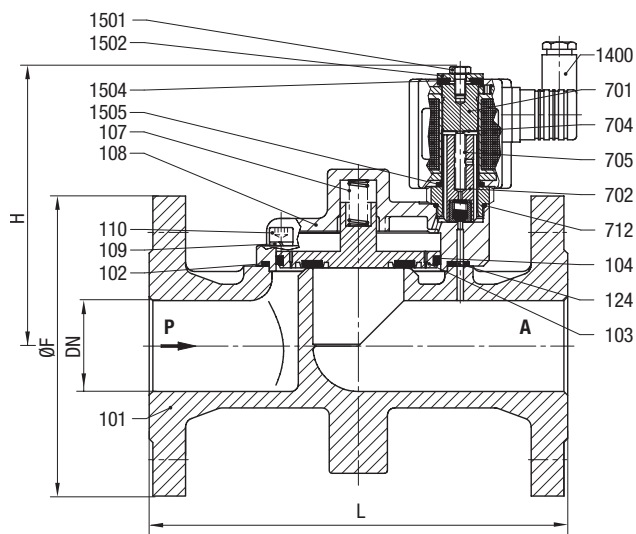
* B = max. šířka

Spotřeba energie

Solenoid	DC	AC	
		Zachycení	návalu
8301	22W	-	-
8304	-	25VA	25VA
8401	40W	-	-
8404	-	45VA	45VA

Zásuvka podle DIN EN 175301-803 (součást dodávky)
AC pouze se zásuvkou

DN 15 - DN 50



Legenda náčrtu

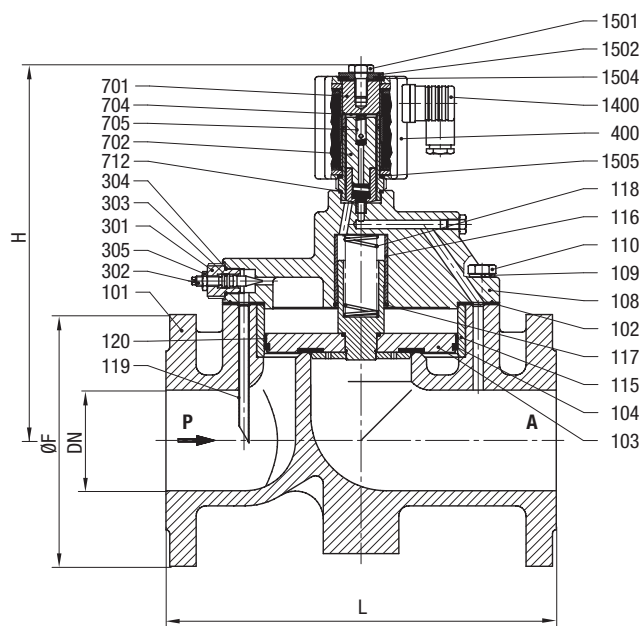
Číslo dílu	Popis
101	Tělo ventilu
*102	Těsnění
*103	Deska ventilu
*104	Drážkovaný kroužek
108	Kryt ventilu
109	Pružinová podložka
110	Šestihranný šroub
115	Průchodka
116	Průchodka
117	Pojistný kroužek
*118	Tlaková pružina
119	Trubka
*120	Vodící fólie
301	Část šroubu
302	Vřeteno ventilu
*303	O-kroužek
*304	O-kroužek
305	Šestiúhelníková matice
400	Solenoid
701	Trubka
*702	Píst
704	Kulatá deska
*705	Tlaková pružina
*712	O-kroužek
1400	Objímka
1501	Šestihranný šroub
1502	Kulatá deska
1504	Těsnění
1505	O-kroužek

* Tyto jednotlivé díly tvoří kompletní jednotku.

Připojení velikost DN	L mm	B* mm	H mm	øF mm
65	290	195	280	185
80	310	220	300	200
100	350	260	330	235

* B = max. šířka

DN 65 - DN 100



Servisní sady

Pro ventily se solenoidem 8301[4]	Číslo dílu
8434200	1239508
8434300	1232746
8434400	1232746
8434500	1246878
8434600	1246878
8434700	1232219
Pro ventily se solenoidem 8401[4]	Číslo dílu
8434800	1230893
8434900	1235727
8435000	1249917

Další možnosti (ventily)

- XXXXX02.XXXX Ruční přesah, od DN 65
XXXXX06.XXXX Těsnění sedla PTFE, do DN 50, max. provozní tlak 16 bar,
max. teplota kapaliny +110 °C velikost úniku E podle EN
12266-1

Další možnosti (solenoidy)

- XXXXXXX.8336 Solenoid v ochranné třídě
Ⓢ II 2 GD EEx me II T4 T 140 °C
XXXXXXX.8436 Ochranná třída solenoidu
Ⓢ II 2 GD EEx me II T4 T 140 °C
XXXXXXX.8900 Ochranná třída solenoidu
Ⓢ II 2 GD EEx de II C T4 and T5 T 130 °C / 95 °C
XXXXXXX.8920 Ochranná třída solenoidu
Ⓢ II 2 GD EEx d II C T4 and T5 T 130 °C / 95 °C

Další možnosti na vyžádání

Technické informace o našich ventilech viz strana 276 a následující.