

PŘESNÝ REGULÁTOR tlaku přístrojového vzduchu

11-818, R27

11-818

Přesné přístroje s vestavěným pilotem pro zajištění velmi přesné regulace tlaku v kompaktní formě

Aby nedocházelo k únikům a funkčním poruchám, zařízení filtruje vzduch dvakrát než se dostane do pilotního ventilu. Příslušenství pro montáž do panelu

* Nedoporučeno pro aplikace na konci vedení

R27

Velmi přesný regulátor používá řídicí komoru místo pružiny, proto je jeho citlivost vyšší na jakékoli změny a eliminuje jakoukoli hysterezi pružin

Vynikající dlouhodobá stabilita



11-818



R27

TECHNICKÁ DATA

Médium:

11-818 - Stlačený vzduch, R27 - filtr suchého, bezolejového vzduchu do 25µm

Maximální vstupní tlak:

11-818 Nízký tlak: 8 bar

11-818 Standardní tlak: 10 bar

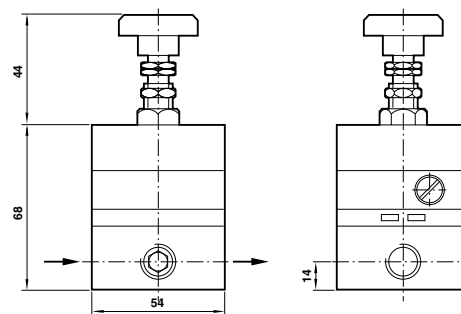
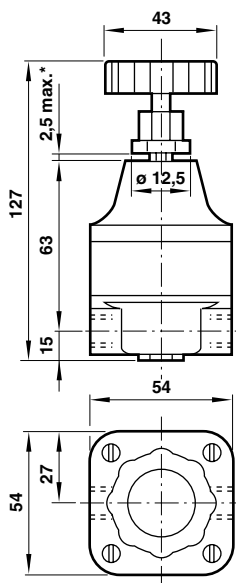
11-818 Vysoký tlak: 14 bar

R27: 10 bar (minimálně 0,2 nad výstupem)

Teplota okolí:

11-818: 0 ... +70°C

R27: -20 ... +70°C



Modely

11-818 SÉRIE	Velikost připojení	Výstupní tlak rozsah (bar)	Průtok* (dm³/s)	Přesnost# (bar)	Provoz	Přístrojové Porty	Nastavovací knoflík	Matice pro montáž do panelu	
11-818-999	G1/4	0,02 ... 0,50 (nízký)	0,01	0,01	Odlehčování	-	-	3081-01	2787-96
11-818-998	G1/4	0,02 ... 0,50 (nízký)	0,01	0,01	Odlehčování	-	Chráněný proti neoprávněné manipulaci	3081-01	2787-96
11-818-100	G1/4	0,07 ... 4 (Standardní)	0,3	0,03	Odlehčování	-	-	3081-01	2787-98
11-818-101	G1/4	0,07 ... 4 (Standardní)	8,0	0,03	Odlehčování	-	Chráněný proti neoprávněné manipulaci	3081-01	2787-98
11-818-110	G1/4	0,04 ... 10 (vysoký)	0,05	0,05	Odlehčování	-	-	3081-01	2787-97
11-818-987	G1/4	0,02 ... 0,50 (nízký)	0,01	0,01	Odlehčování	R1/4	-	3081-01	2787-96
11-818-993	G1/4	0,07 ... 4 (Standardní)	8,0	0,03	Odlehčování	R1/4	-	3081-01	2787-98
11-818-991	G1/4	0,04 ... 10 (vysoký)	0,05	0,05	Odlehčování	G1/4	-	3081-01	2787-97

* Běžný průtok při vstupním tlaku 8 bar, nastaveném tlaku 4 bar a poklesu tlaku o 0,005 bar. # Typická odchylka od nastaveného tlaku při vstupním tlaku 7 bar a průtoku 2 dm³/s
Poznámka: 11-818 není zařízení s konstantním odvodňováním, když se použije v podmínkách průtoku, nemá žádnou spotřebu vzduchu. Odvodňování je účinné pouze v podmínkách nulového průtoku jako při použití v potrubí za poslední odbočkou.

R27 SÉRIE	Velikost připojení	Výstupní tlak rozsah (bar)	Průtok* (dm³/s)	Hystereze/ opakovatelnost#	Citlivost	Provoz	Přístrojové Porty
R27-200-RNCG	G1/4	0,14 ... 2,0 bar	8,0	< 0,05%	> 0,3 mbar	Odlehčování	G1/4
R27-200-RNFG	G1/4	0,14 ... 4,0 bar	8,0	< 0,05%	> 0,3 mbar	Odlehčování	G1/4
R27-200-RNLG	G1/4	0,14 ... 8,0 bar	8,0	< 0,05%	> 0,3 mbar	Odlehčování	G1/4

* Maximální průtok dosažen za ideálních podmínek # Běžné hodnoty uprostřed rozsahu

Poznámka - regulátory R27 jsou navrženy jako zařízení s konstantním vypouštěním a jejich spotřeba vzduchu je obvykle menší než 0,0160dm³/s

Příslušenství Servisní Sada