

OLYMPIAN PLUS PLUG-IN SYSTÉM

Vysoce účinné filtry typu olej/olej pro odstraňování páry 'Ultraire'[®]

F64B/L, FFV68 – G1/4 až G1

F64B/F64L jsou produkty s dvojí funkcí – k odstranění oleje (spodní část) a k odstranění olejové mlhy (horní část)

FFV68 jsou dva separátní spojené filtry (F68C/H a F68V/Y)

Vysoce výkonné sloučené filtry s uhlíkovou vložkou

Uhlíková vložka pomáhá v odstranění uhlovodíkových plynů a pachů

Znečištění filtru je indikováno změnou barvy (série 64)

Standardní varianty obsahují manuální odpouštění



TECHNICKÁ DATA

Médium:

Pouze stlačený vzduch

Maximální vstupní tlak:

17 bar

Obsah zbylého oleje:

0,003 mg/m³ (při 21°C)

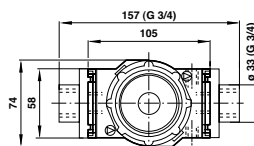
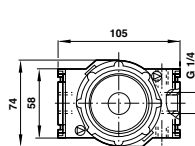
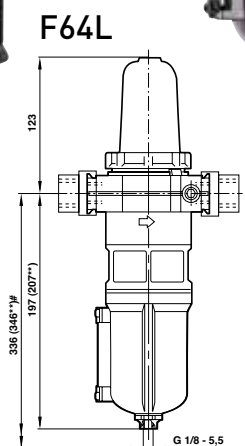
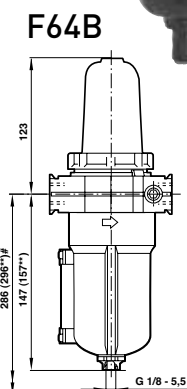
Stupeň filtrace:

Až 0,01 µm

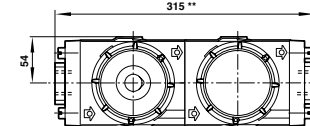
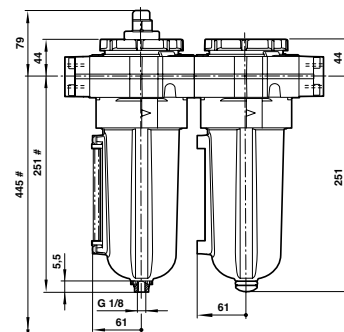
Teplota okolí:

-20°C až +65°C

Kontaktujte naše technické oddělení, pokud chcete používat přístroj při teplotách pod 2°C



FFV68



**Manuální odpouštění. # Demontáž nádoby vyžaduje minimální prostor

Modely

F64B/L SÉRIE AUTOMATICKÉ ODPOUŠTĚNÍ KONDENZÁTU

Velikost
připojení

Průtok*
(dm³/s)

Příslušenství

Držák pro
montáž
na stěnu

3/2 Uzavírací
ventil*

Tlumič hluku
uzavíracího
ventilu

Servisní Sada

Automatické
odpouštění
kondenzátu



| | | |
|--------------|------|----|
| F64B-2GN-AR0 | G1/4 | 7 |
| F64L-3GN-AR0 | G3/8 | 11 |
| F64L-4GN-AR0 | G1/2 | 11 |

| | | | |
|----------|--------------|----------|-------------|
| 74504-50 | T64T-2GB-P1N | T40B1800 | F64B-KITA0V |
| 74504-50 | T64T-2GB-P1N | T40B1800 | F64L-KITA0V |
| 74504-50 | T64T-2GB-P1N | T40B1800 | F64L-KITA0V |

FFV68 SÉRIE AUTOMATICKÉ ODPOUŠTĚNÍ KONDENZÁTU

Velikost
připojení

Průtok*
(dm³/s)

Držák pro
montáž
na stěnu

3/2 Uzavírací
ventil*

Tlumič hluku
uzavíracího
ventilu

Automatické
odpouštění
kondenzátu



| | | |
|-----------|------|----|
| FFV68-408 | G1/2 | 25 |
| FFV68-608 | G3/4 | 35 |
| FFV68-808 | G1 | 60 |

| | | | |
|------------|--------------|----------|--------------------------|
| 18-001-979 | T68H-4GB-B2N | T40B2800 | F68C-KITA0C, F68V-KIT00V |
| 18-001-979 | T68H-6GB-B2N | T40B2800 | F68H-KITA0C, F68V-KIT00V |
| 18-001-979 | T68H-8GB-B2N | T40B2800 | F68H-KITA0C, F68V-KIT00V |

* Pro udržování stanoveného obsahu oleje při vstupním tlaku 6,3 bar