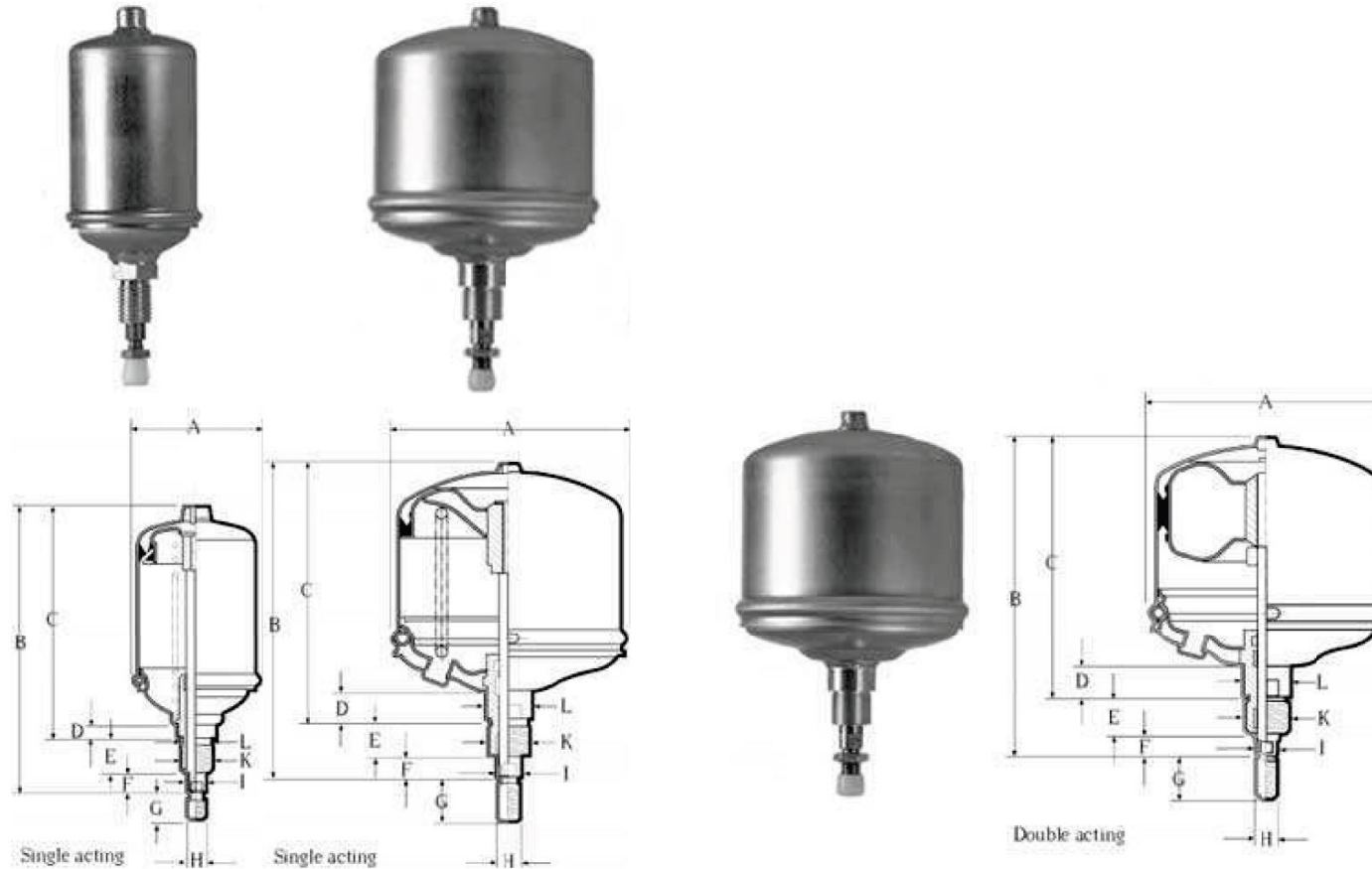


Pístové válce



Jednočinný

Dvočinný

Typ	Síla při 6 bar (N)	Zdvih (mm)	Síla zpětné pružiny (N)		Přesnost (mm)		Připojení tl. vzduchu	A (mm)	B (mm)	C (mm)	D (mm)	E (mm)	F (mm)	G (mm)	H (mm)	I (mm)	K (mm)	L (mm)	Váha (kg)
			min	max	+	-													
KE 160-50	1600	50	220	320	0,12		R1/4"	66	192	151	18	30	11	24	M12x1,75	14	M24x3	30	1
KE 160-80	1600	80	120	320	0,2		R1/4"	66	222	181	18	30	11	24	M12x1,75	14	M24x3	30	1
KE 300-50	3000	50	220	320	0,3		R1/4"	93	192	151	18	30	11	24	M12x1,75	14	M24x3	30	1,5
KE 300-80	3000	80	120	320	0,5		R1/4"	93	222	181	18	30	11	24	M12x1,75	14	M24x3	30	1,5
KE 2500-60	25000	60	900	2750	3,5		R1/2"	268	345	285	33	40	20	48	M24x3	28	M48x3	56	22
KE 2500-100	25000	100	900	2750	5,4		R1/2"	268	385	325	33	40	20	48	M24x3	28	M48x3	56	22,2
KD 2500-60	25000	60			3,5	3,4	R1/2"	268	345	285	33	40	20	48	M24x3	28	M48x3	56	21,4
KD 2500-80	25000	80			4,4	4,3	R1/2"	268	385	325	33	40	20	48	M24x3	28	M48x3	56	21,6